

MİMARİ KATALOG
ARCHITECTURAL CATALOGUE

Alüminyum Kapı Pencere ve Giydirme Cephe Sistemleri
Aluminium Window Doors and Facade Systems

RESCARA

R50





TEKNİK ÖZELLİKLER / TECHNICAL PROPERTIES

PROFİL GENİŞLİĞİ / PROFILE WIDTH	50 mm
DİKME DERİNLİKLERİ / MULLION DEPTHS	min 80 - max 200 mm
KAYIT DERİNLİKLERİ / TRANSOM DEPTHS	min 30 - max 146 mm
PROFİL ET KALINLIĞI / PROFILE WALL THICKNESS	1,6/1,8/2/2,2/2,5/3 mm
MAKS. CAM KALINLIĞI / MAX. GLASS THICKNESS	(Kapaklı / with cape profile) 40 mm (Kasetli / with structurel profile) 37 mm
ISI BARIYERİ / THERMAL INSULATION BARS	14,8 mm

PERFORMANS DEĞERLERİ / PERFORMANCE VALUES

HAVA GEÇİRGENLİĞİ / AIR PERMEABILITY	EN 12152	A4 (600 pa)
SU SIZDIRMAZLIĞI / WATERTIGHTNESS	EN 12154	R7 (600 pa)
RÜZGAR YÜKÜNE DAYANIM / RESISTANCE TO WIND LOAD	EN 13116	± 1,2 KN/m ²
ISI YALITIM DEĞERİ (UF) / THERMAL INSULATION VALUE (UF)	EN 10077-2	
Kapaklı / With cape profile		2,76 W/m ² k - 4,54 W/m ² k
Kasetli / With structurel cells		3,19 W/m ² k

UYGULAMA SEÇENEKLERİ / APPLICATION OPTIONS

KAPAKLI CEPHE / CURTAIN WALL WITH CAP	•
KASETLİ CEPHE / WITH STRUCTUREL CELLS	•
YARI KAPAKLI CEPHE / TWO SIDE	•
DIŞA AÇILIR GİZLİ KANAT / OUTWARD OPENING HIDDEN VENT	•
PARALLEL AÇILIM GİZLİ KANAT / PARALLEL OPENING HIDDEN VENT	•
ÇELİK TAKVİYELİ SİSTEM / STEEL REINFORCEMENT SYSTEM	•

MİMARİ KATALOG ARCHITECTURAL CATALOGUE

Alüminyum Kapı Pencere ve Giydirme Cephe Sistemleri
Aluminium Window Doors and Facade Systems



Rescara Sistem Detayları
Rescara System Details

R50

PROFİLLER

PROFILES

01

02

03

04

05

06

07

08

09

10

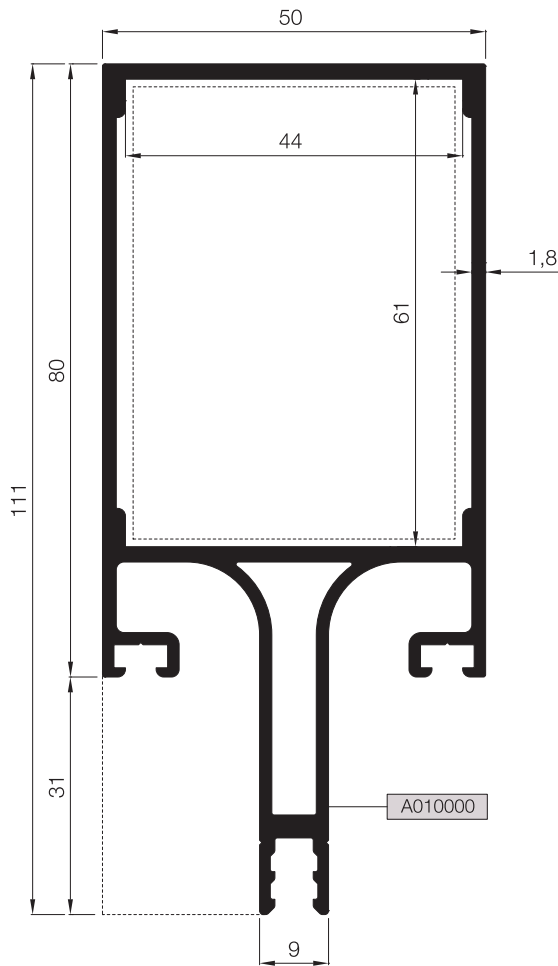
DÜŞEY PROFİLLER

MULLION PROFILES

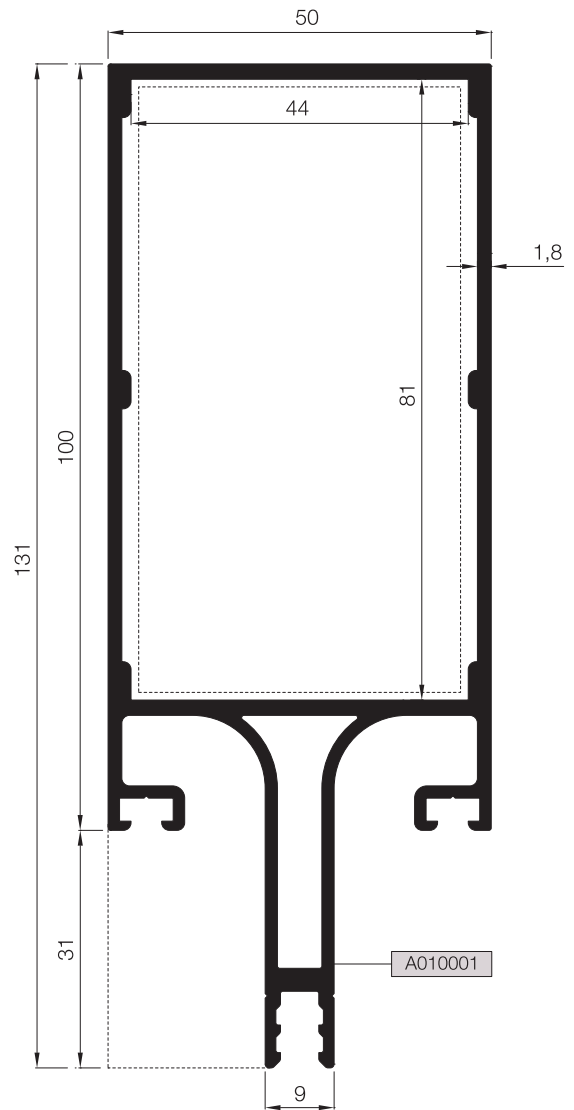
R50

KOD / CODE	AĞIRLIK (kg/m) / WEIGHT	Jxx cm ⁴	Jyy cm ⁴	Wx cm ³	Wy cm ³	L m	
R50 M 01	1,956	76,277	22,984	12,871	9,194	6	
R50 M 02	2,159	124,204	27,739	18,301	11,095	6	

R50 M 01



R50 M 02



Nr	DÜŞEY BAĞLANTI PROFİLİ / MULLION CONNECTION PROFILE				KESİM ÖLÇÜSÜ CUTTING SIZE
	PROFİL KODU / PROFILE CODE		AKSESUAR KODU / ACCESSORY CODE		
R50 M 01	A010000	(A010018-A010083)	06.01.01		60,5 mm
R50 M 02	A010001	(A010018-A010083)	06.01.02		80,5 mm

DÜŞEY PROFİLLER

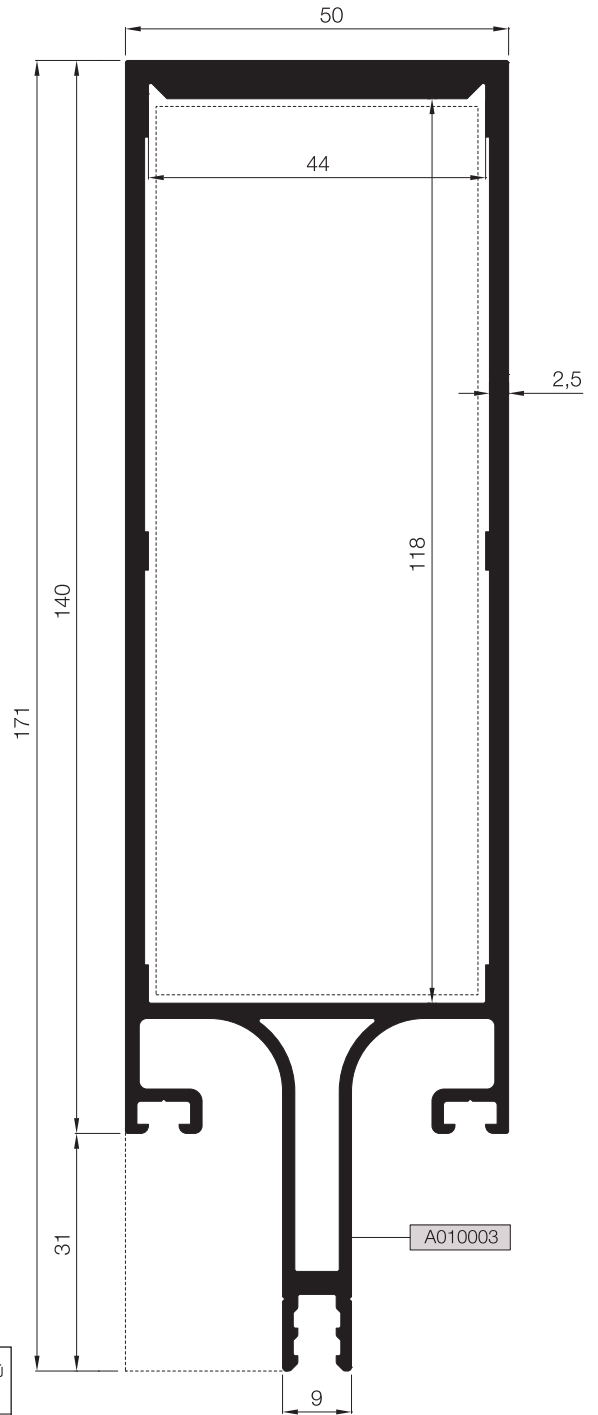
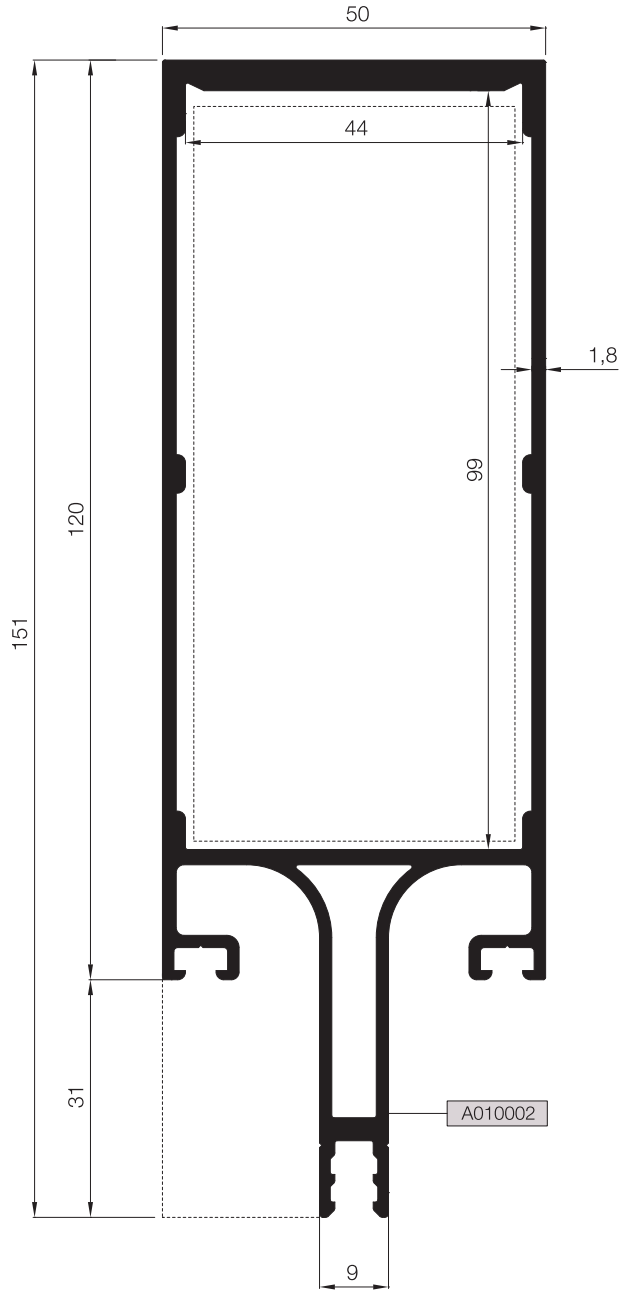
MULLION PROFILES

R50

KOD / CODE	AĞIRLIK (kg/m) / WEIGHT	Jxx cm4	Jyy cm4	Wx cm3	Wy cm3	L m	
R50 M 03	2,608	229,394	33,599	27,547	13,439	6	
R50 M 04	3,318	362,158	45,975	37,408	18,390	6	

R50 M 03

R50 M 04



Nr	DÜŞEY BAĞLANTI PROFİLİ / MULLION CONNECTION PROFILE				KESİM ÖLÇÜSÜ CUTTING SIZE
	PROFİL KODU / PROFILE CODE	AKSESUAR KODU / ACCESSORY CODE			
R50 M 03	A010002	(A010018-A010083)	06.01.03		98,5 mm
R50 M 04	A010003	(A010018-A010083)	06.01.04		117,5 mm

01

02

03

04

05

06

07

08

09

10

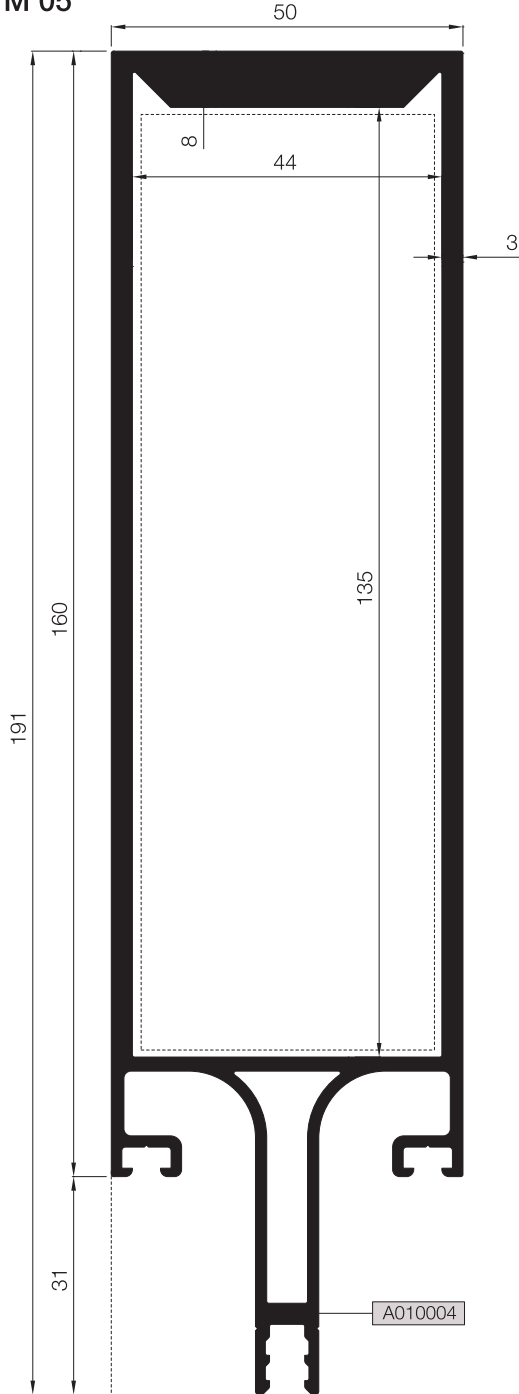
DÜŞEY PROFİLLER

MULLION PROFILES

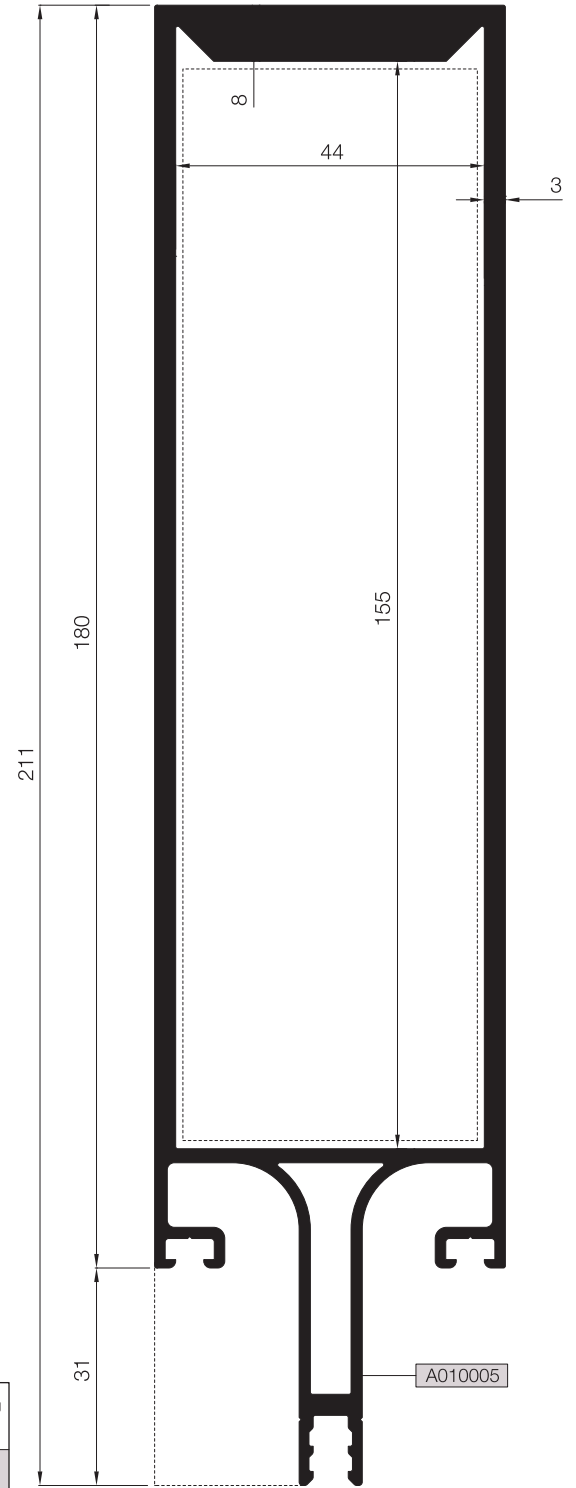
R50

KOD / CODE	AĞIRLIK (kg/m) / WEIGHT	Jxx cm ⁴	Jyy cm ⁴	Wx cm ³	Wy cm ³	L m	
R50 M 05	4,208	572,600	58,900	50,722	23,560	6	
R50 M 06	4,534	757,666	65,536	61,561	26,214	6	

R50 M 05



R50 M 06



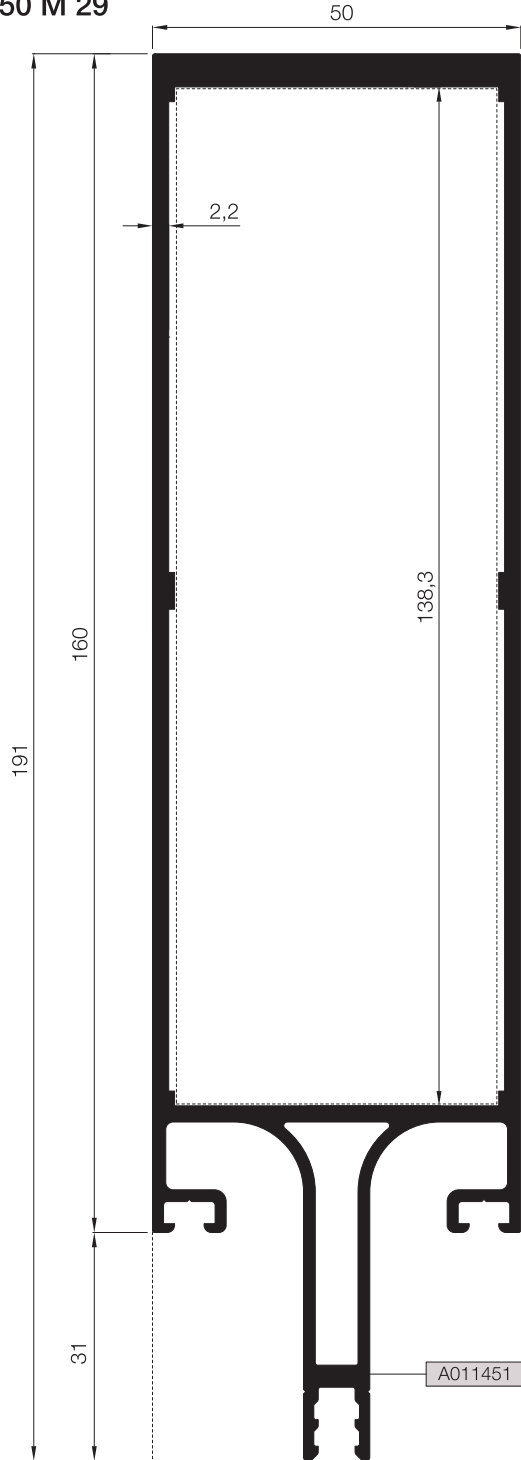
Nr	DÜŞEY BAĞLANTI PROFİLİ / MULLION CONNECTION PROFILE				KESİM ÖLÇÜSÜ CUTTING SIZE
	PROFİL KODU / PROFILE CODE		AKSESUAR KODU / ACCESSORY CODE		
R50 M 05	A010004	(A010018-A010083)	06.01.05		134,5 mm
R50 M 06	A010005	(A010018-A010083)	06.01.06		154,5 mm

DÜŞEY PROFİLLER
MULLION PROFILES

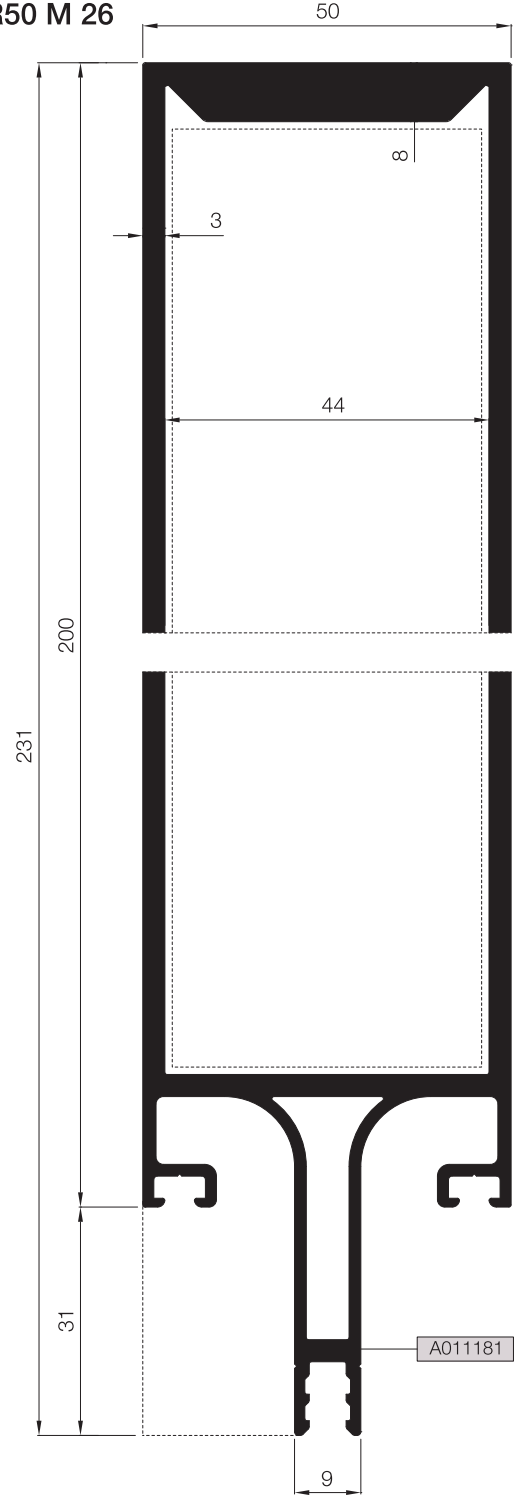
R50

KOD / CODE	AĞIRLIK (kg/m) / WEIGHT	Jxx cm4	Jyy cm4	Wx cm3	Wy cm3	L m	
R50 M 29	3,332	470,432	47,371	45,077	18,948	6	
R50 M 26	4,976	1007,142	72,877	76,770	29,151	6	

R50 M 29



R50 M 26



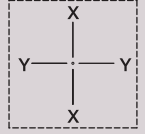
Nr	DÜŞEY BAĞLANTI PROFİLİ / MULLION CONNECTION PROFILE			KESİM ÖLÇÜSÜ CUTTING SIZE
	PROFİL KODU / PROFILE CODE	AKSESUAR KODU / ACCESSORY CODE		
R50 M 29	A011451 (A010018-A010083)	06.01.19		137,8 mm

Nr	DÜŞEY BAĞLANTI PROFİLİ / MULLION CONNECTION PROFILE			KESİM ÖLÇÜSÜ CUTTING SIZE
	PROFİL KODU / PROFILE CODE	AKSESUAR KODU / ACCESSORY CODE		
R50 M 26	A011181 (A010018-A010083)	06.01.17		173,5 mm

DÜŞEY PROFİLLER
MULLION PROFILES

R50

KOD / CODE	AĞIRLIK (kg/m) / WEIGHT	Jxx cm ⁴	Jyy cm ⁴	Wx cm ³	Wy cm ³	L m	
R50 M 07	2,758	119,572	72,419	17,692	15,631	6	



01

02

03

04

05

06

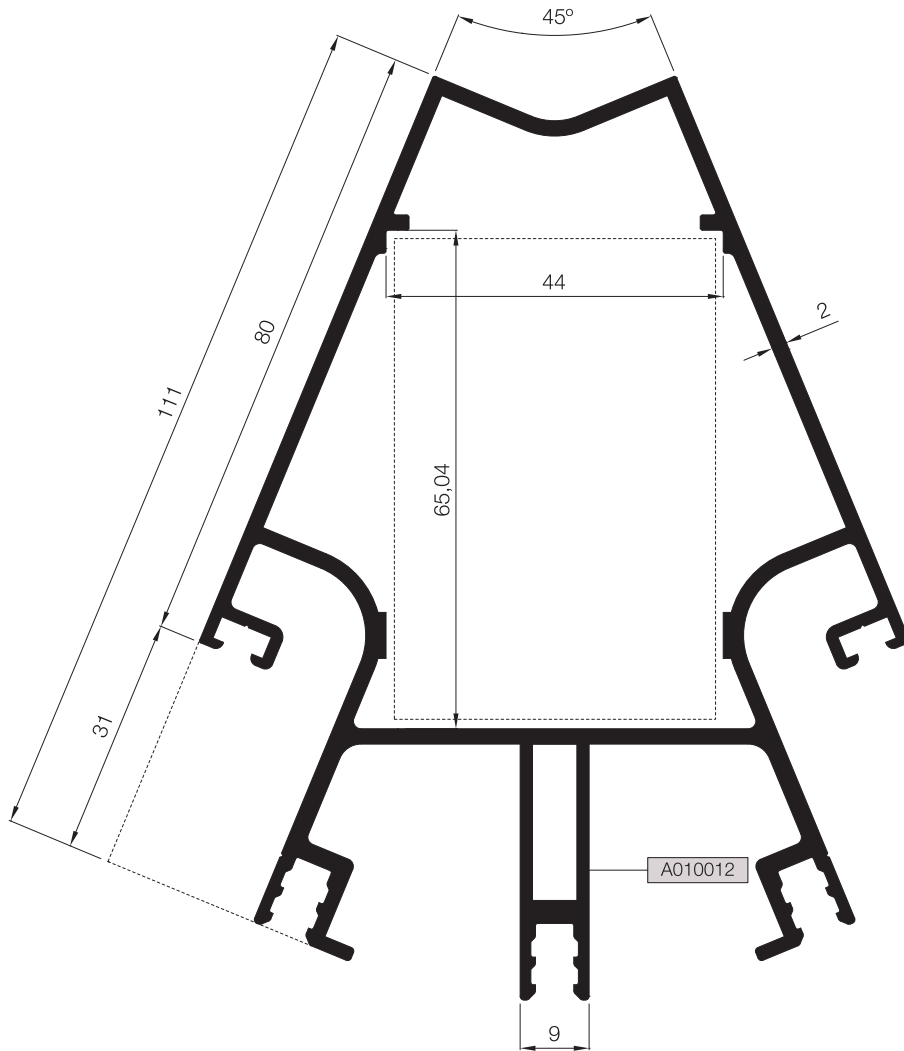
07

08

09

10

R50 M 07

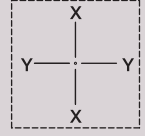


Nr	DÜŞEY BAĞLANTI PROFİLİ / MULLION CONNECTION PROFILE				KESİM ÖLÇÜSÜ CUTTING SIZE
	PROFİL KODU / PROFILE CODE	AKSESUAR KODU / ACCESSORY CODE			
R50 M 07	A010012 (A010018-A010083)	06.01.07			64,5 mm

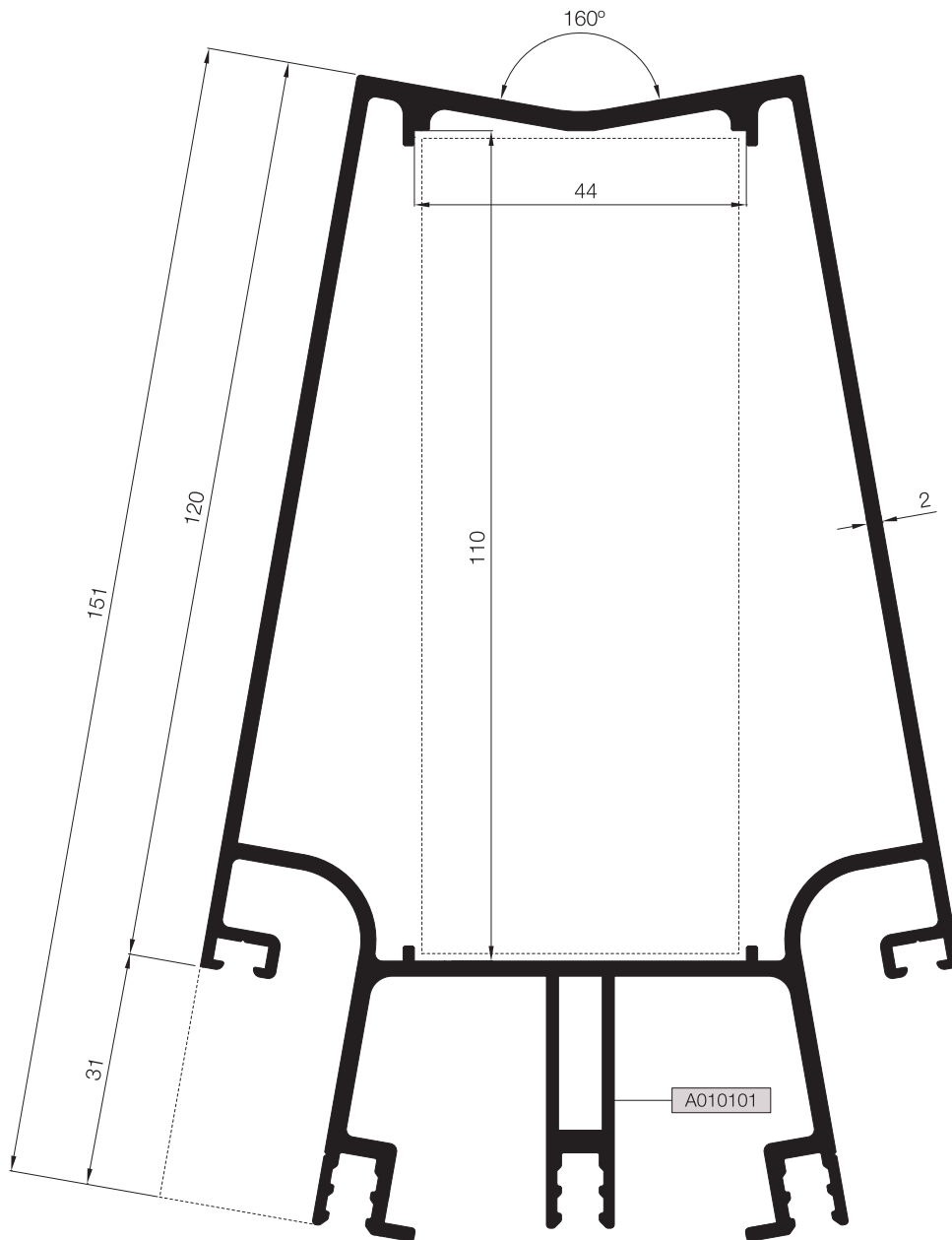
DÜŞEY PROFİLLER
MULLION PROFILES

R50

KOD / CODE	AĞIRLIK (kg/m) / WEIGHT	Jxx cm4	Jyy cm4	Wx cm3	Wy cm3	L m	
R50 M 09	3,472	331,169	123,652	38,867	24,566	6	



R50 M 09



Nr	DÜŞEY BAĞLANTI PROFİLİ / MULLION CONNECTION PROFILE		KEŞİM ÖLÇÜSÜ CUTTING SIZE
	PROFİL KODU / PROFILE CODE	AKSESUAR KODU / ACCESSORY CODE	
R50 M 09	A010101 (A010018-A010083)	06.01.09	109,5 mm

01

02

03

04

05

06

07

08

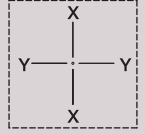
09

10

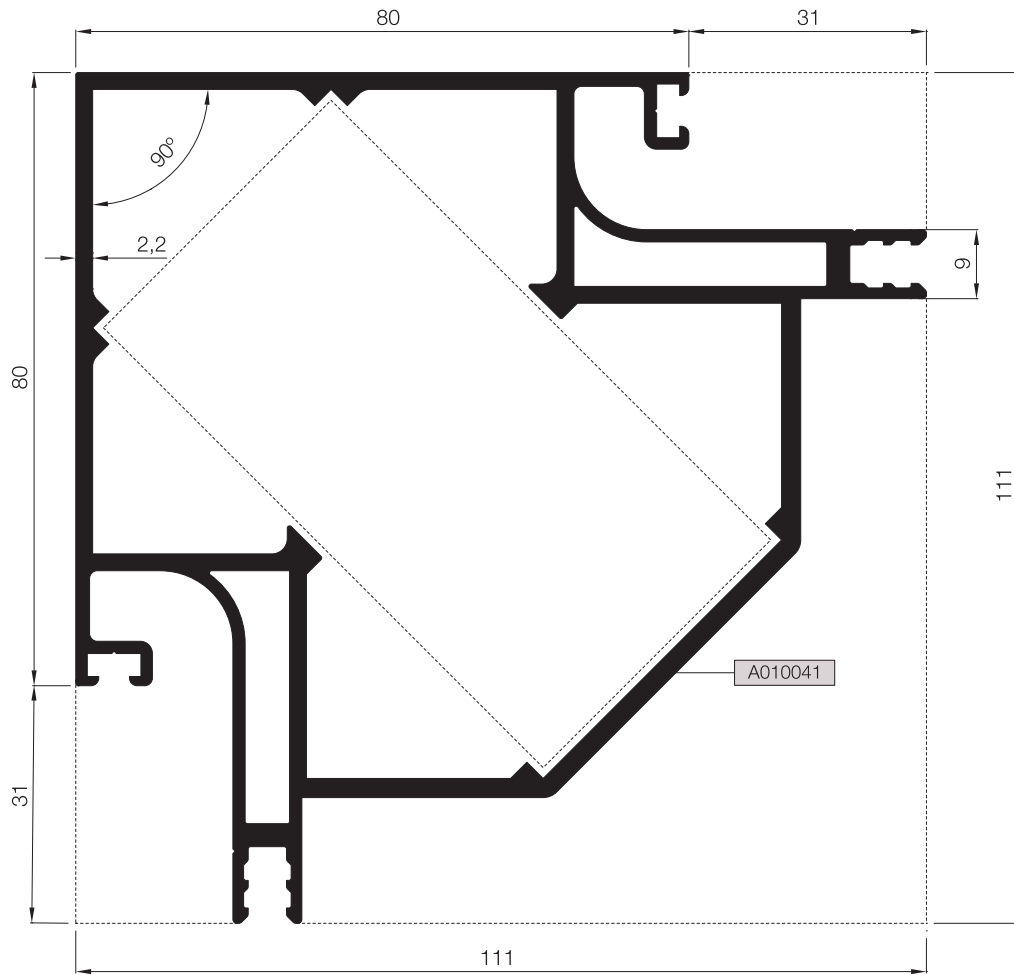
DÜŞEY PROFİLLER
MULLION PROFILES

R50

KOD / CODE	AĞIRLIK (kg/m) / WEIGHT	Jxx cm4	Jyy cm4	Wx cm3	Wy cm3	L m	
R50 M 11	3,225	134,445	134,445	21,055	21,055	6	



R50 M 11

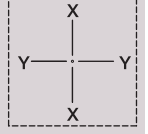


Nr	DÜŞEY BAĞLANTI PROFİLİ / MULLION CONNECTION PROFILE				KESİM ÖLÇÜSÜ CUTTING SIZE
	PROFİL KODU / PROFILE CODE	AKSESUAR KODU / ACCESSORY CODE			
R50 M 11	A010041 (A010018-A010083)	06.01.10			82,6 mm

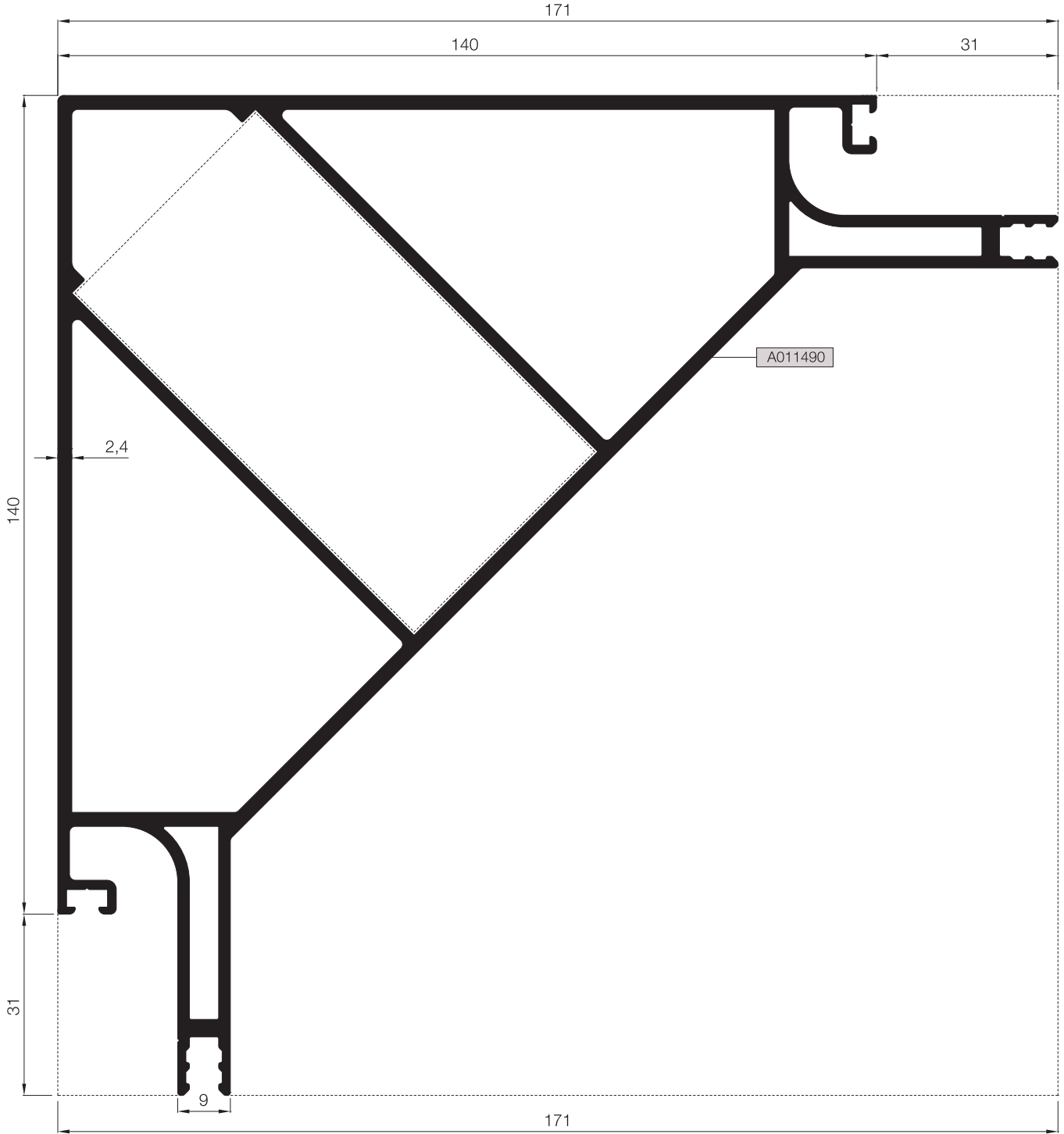
DÜŞEY PROFİLLER
MULLION PROFILES

R50

KOD / CODE	AĞIRLIK (kg/m) / WEIGHT	Jxx cm4	Jyy cm4	Wx cm3	Wy cm3	L m	
R50 M 30	5,200	466,584	466,584	41,390	41,389	6	



R50 M 30



01

02

03

04

05

06

07

08

09

10

Nr	DÜŞEY BAĞLANTI PROFİLİ / MULLION CONNECTION PROFILE		KESİM ÖLÇÜSÜ CUTTING SIZE
	PROFİL KODU / PROFILE CODE	AKSESUAR KODU / ACCESSORY CODE	
R50 M 30	A011490 (A010018-A010083)	06.01.23	82,2 mm

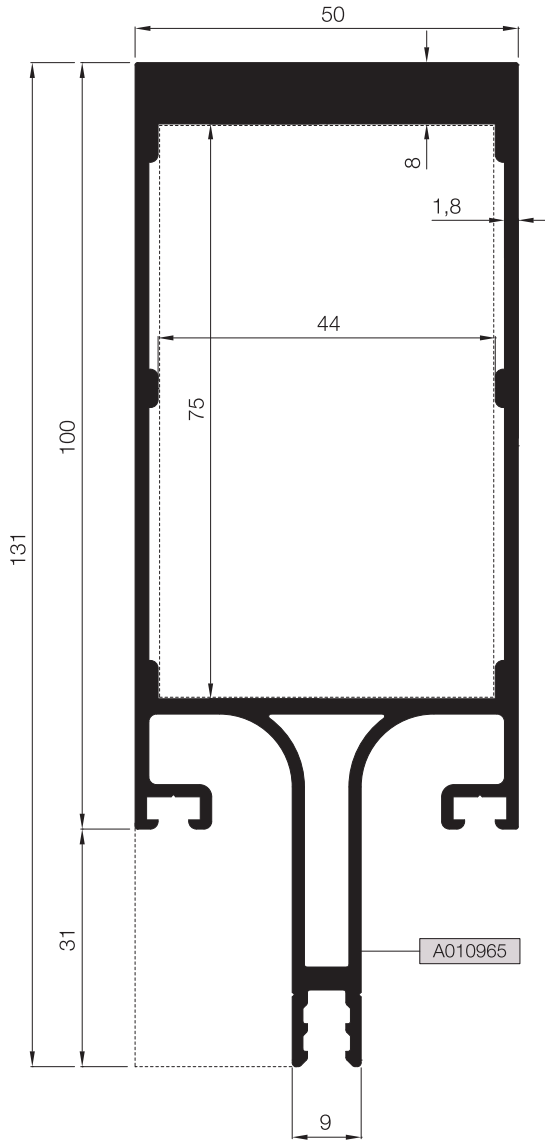
DÜŞEY PROFİLLER

MULLION PROFILES

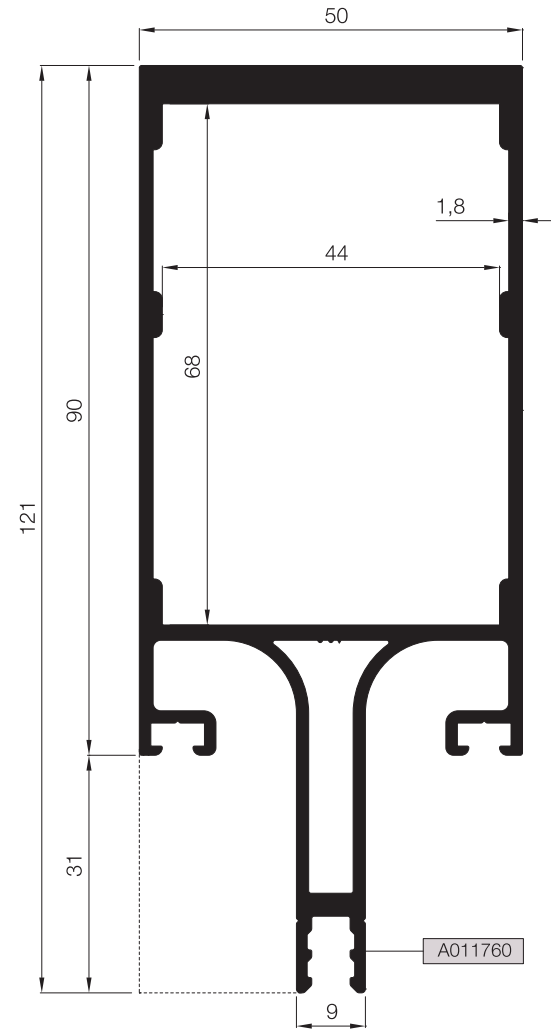
R50

KOD / CODE	AĞIRLIK (kg/m) / WEIGHT	Jxx cm ⁴	Jyy cm ⁴	Wx cm ³	Wy cm ³	L m	
R50 M 19	2,915	193,445	32,734	23,347	13,093	6	
R50 M 35	2,459	133,094	28,510	18,459	11,404	6	

R50 M 19



R50 M 35



Nr	DÜŞEY BAĞLANTI PROFİLİ / MULLION CONNECTION PROFILE				KESİM ÖLÇÜSÜ CUTTING SIZE
	PROFİL KODU / PROFILE CODE		AKSESUAR KODU / ACCESSORY CODE		
R50 M 19	A010965	(A010018-A010083)	06.01.16		74,5 mm
R50 M 35	A011760	(A010018-A010083)	06.01.31		67,5 mm

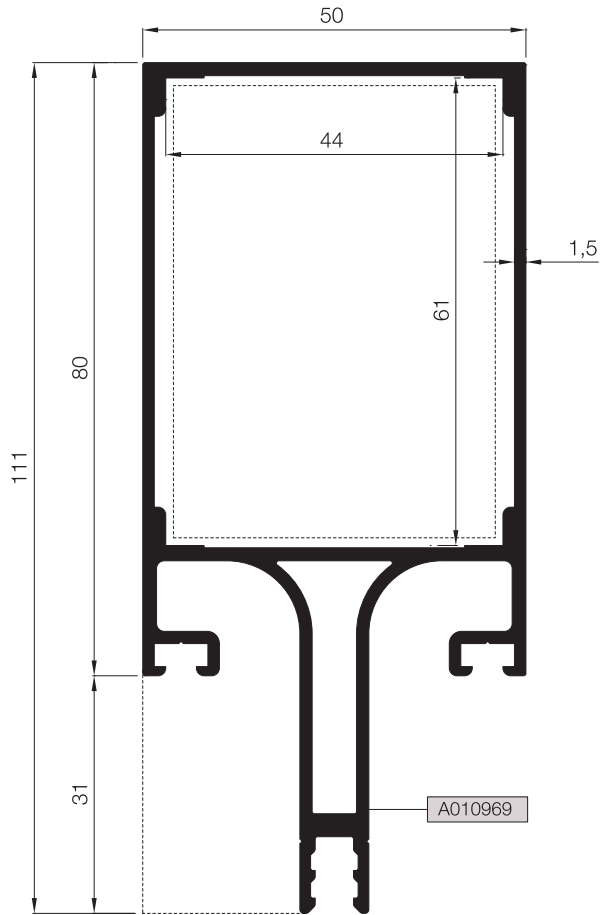
DÜŞEY PROFİLLER

MULLION PROFILES

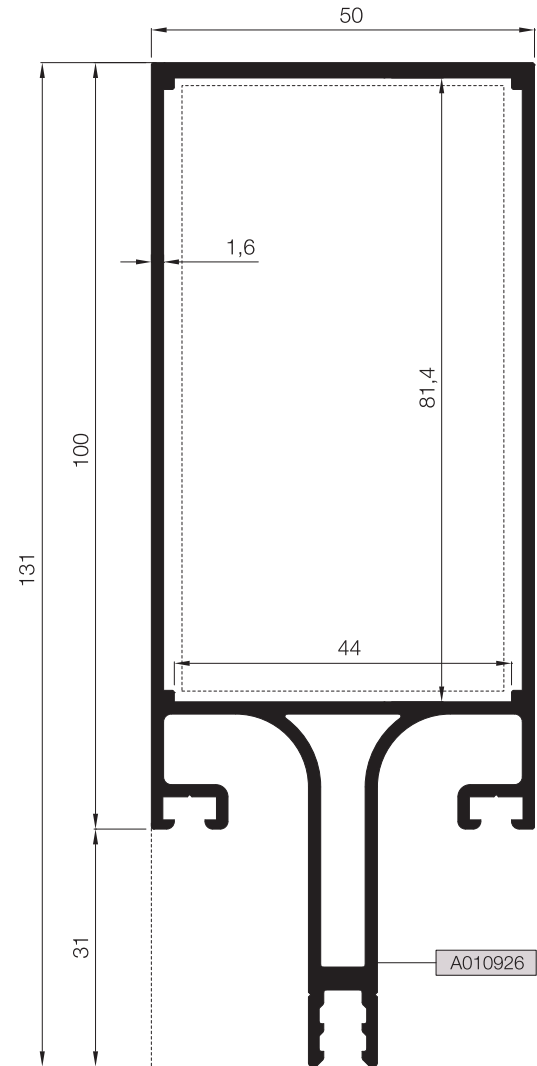
R50

KOD / CODE	AĞIRLIK (kg/m) / WEIGHT	Jxx cm4	Jyy cm4	Wx cm3	Wy cm3	L m	
R50 M 20	1,796	71,665	21,192	12,403	8,477	6	
R50 M 18	1,941	116,818	24,114	17,476	9,646	6	

R50 M 20



R50 M 18



Nr	DÜŞEY BAĞLANTI PROFİLİ / MULLION CONNECTION PROFILE				KESİM ÖLÇÜSÜ CUTTING SIZE
	PROFİL KODU / PROFILE CODE	AKSESUAR KODU / ACCESSORY CODE			
R50 M 20	A010969 (A010018-A010083)	06.01.01			60,5 mm
R50 M 18	A010926 (A010018-A010083)	06.01.12			80,9 mm

01

02

03

04

05

06

07

08

09

10

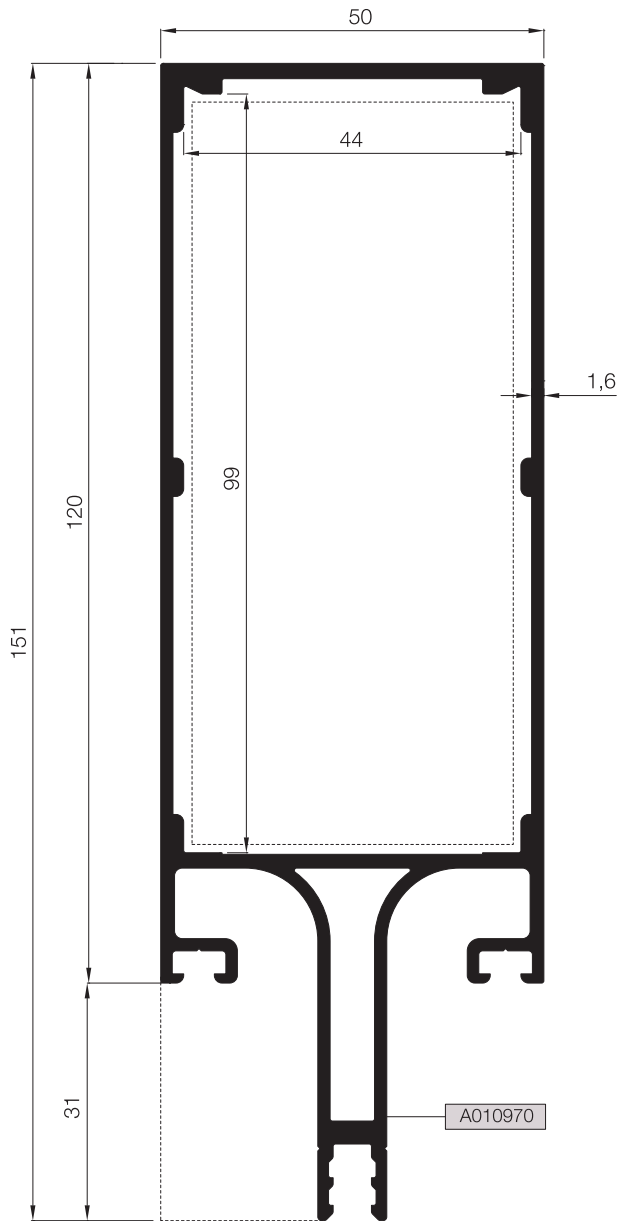
DÜŞEY PROFİLLER

MULLION PROFILES

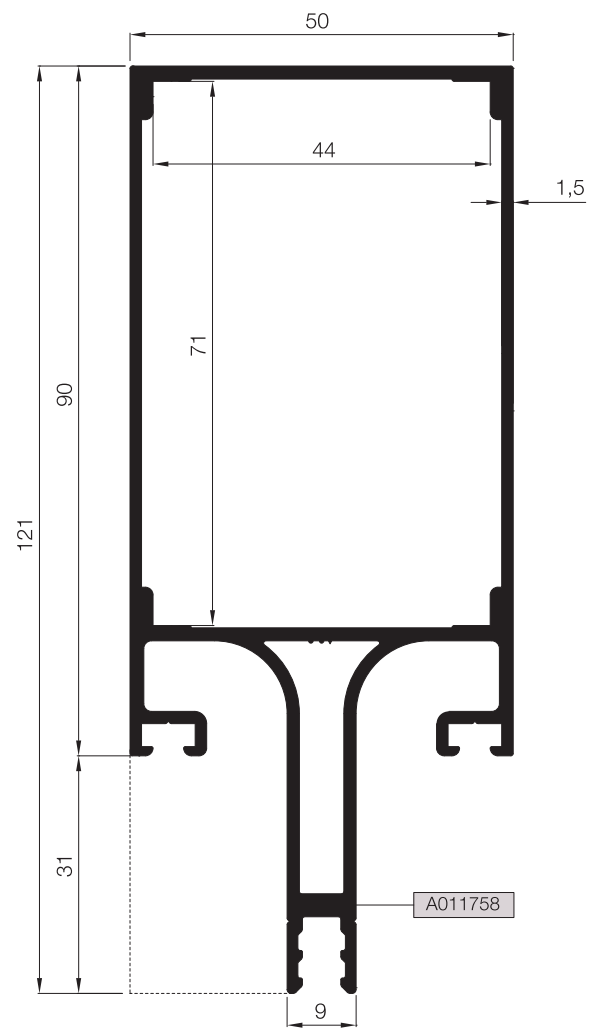
R50

KOD / CODE	AĞIRLIK (kg/m) / WEIGHT	Jxx cm ⁴	Jyy cm ⁴	Wx cm ³	Wy cm ³	L m	
R50 M 21	2,306	193,516	30,931	24,920	12,373	6	
R50 M 34	1,871	91,933	22,880	18,240	9,152	6	

R50 M 21



R50 M 34



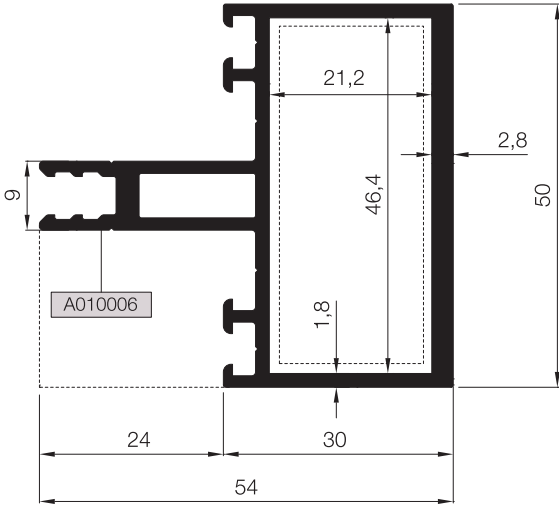
Nr	DÜŞEY BAĞLANTI PROFİLİ / MULLION CONNECTION PROFILE				KESİM ÖLÇÜSÜ CUTTING SIZE
	PROFİL KODU / PROFILE CODE	AKSESUAR KODU / ACCESSORY CODE			
R50 M 21	A010970 (A010018-A010083)	06.01.03			98,5 mm
R50 M 34	A011758 (A010018-A010083)	06.01.30			70,5 mm

YATAY PROFİLLER TRANSOM PROFILES

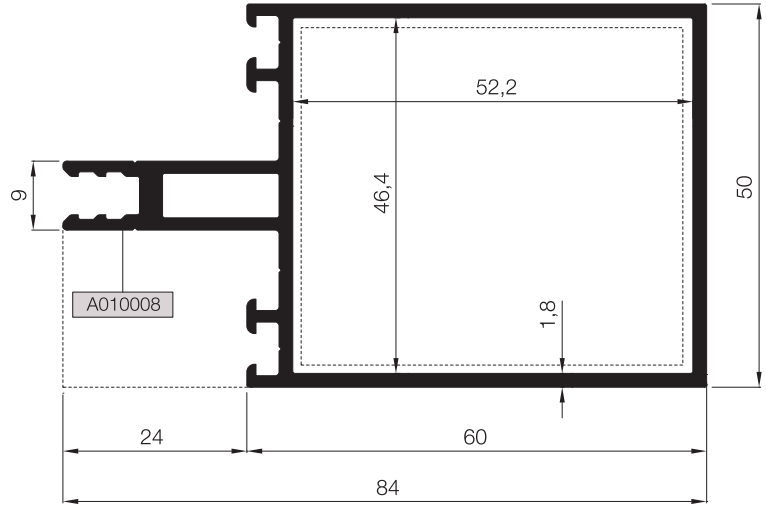
R50

KOD / CODE	AĞIRLIK (kg/m) / WEIGHT	Jxx cm4	Jyy cm4	Wx cm3	Wy cm3	L m	
R50 T 01	1,237	11,063	10,073	3,221	4,029	6	
R50 T 02	1,288	23,948	14,088	5,890	5,635	6	
R50 T 03	1,384	34,565	16,180	7,683	6,472	6	
R50 T 19	1,485	27,084	17,928	5,819	7,171	6	

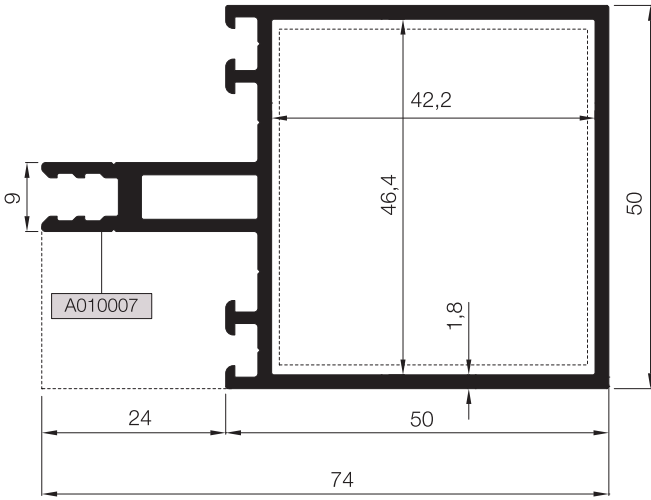
R50 T 01



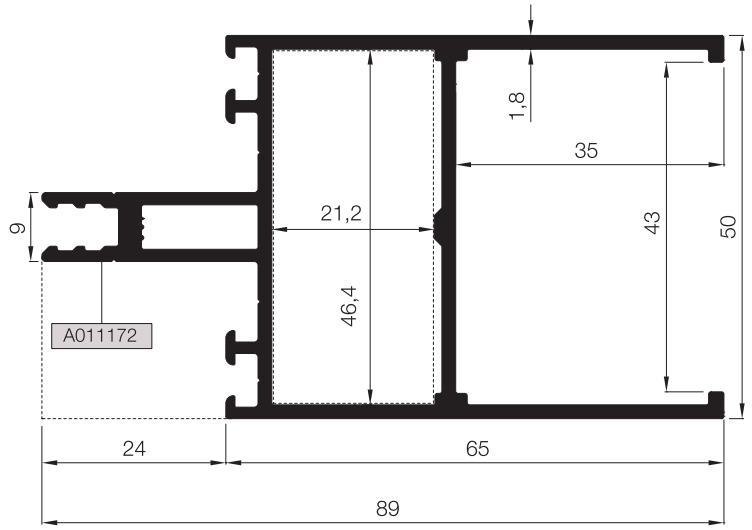
R50 T 03



R50 T 02



R50 T 19



Nr	DÜŞEY BAĞLANTI PROFİLİ / MULLION CONNECTION PROFILE					KESİM ÖLÇÜSÜ CUTTING SIZE
	PROFİL KODU / PROFILE CODE	AKSESUAR KODU / ACCESSORY CODE				
R50 T 01	A010006	(A010026)		05.02.01		20,7 mm
R50 T 02	A010007	(A010026)		05.02.02		41,9 mm
R50 T 03	A010008	(A010026)		05.02.03		51,9 mm

Nr	DÜŞEY BAĞLANTI PROFİLİ / MULLION CONNECTION PROFILE					KESİM ÖLÇÜSÜ CUTTING SIZE
	PROFİL KODU / PROFILE CODE	AKSESUAR KODU / ACCESSORY CODE				
R50 T 01	A010006	(A010756) (A010757) EPDM		05.03.01 05.03.11 03.04.07.T01		20,9 mm 20,9 mm 23,0 mm
R50 T 02	A010007	(A010756) (A010757) EPDM		05.03.02 05.03.12 03.04.07.T02		40,9 mm 41,9 mm 45,0 mm
R50 T 03	A010008	(A010756) (A010757) EPDM		05.03.03 05.03.13 03.04.07.T03		50,9 mm 51,9 mm 55,0 mm

01

02

03

04

05

06

07

08

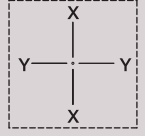
09

10

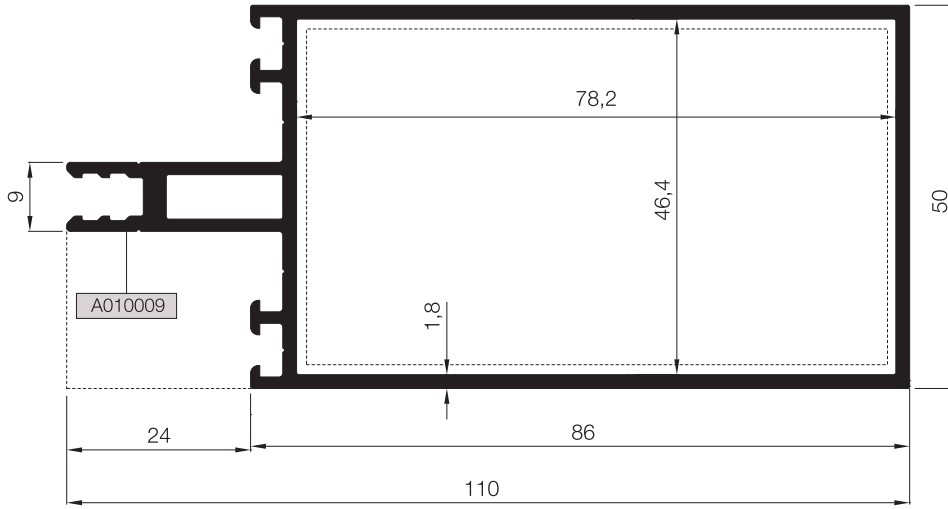
YATAY PROFİLLER TRANSOM PROFILES

R50

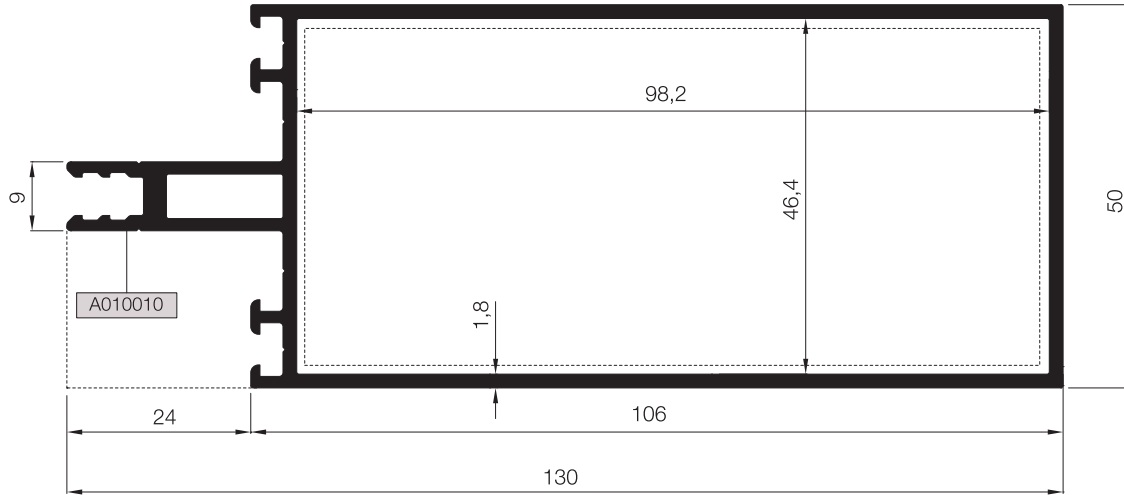
KOD / CODE	AĞIRLIK (kg/m) / WEIGHT	Jxx cm ⁴	Jyy cm ⁴	Wx cm ³	Wy cm ³	L m
R50 T 04	1,640	74,423	21,619	13,145	8,648	6
R50 T 05	1,834	118,723	25,803	18,037	10,321	6



R50 T 04



R50 T 05



Nr	DÜŞEY BAĞLANTI PROFİLİ / MULLION CONNECTION PROFILE				KESİM ÖLÇÜSÜ CUTTING SIZE	
	PROFİL KODU / PROFILE CODE	AKSESUAR KODU / ACCESSORY CODE				
R50 T 04	A010009	(A010026)		05.02.04		77,8 mm
R50 T 05	A010010	(A010026)		05.02.05		97,8 mm

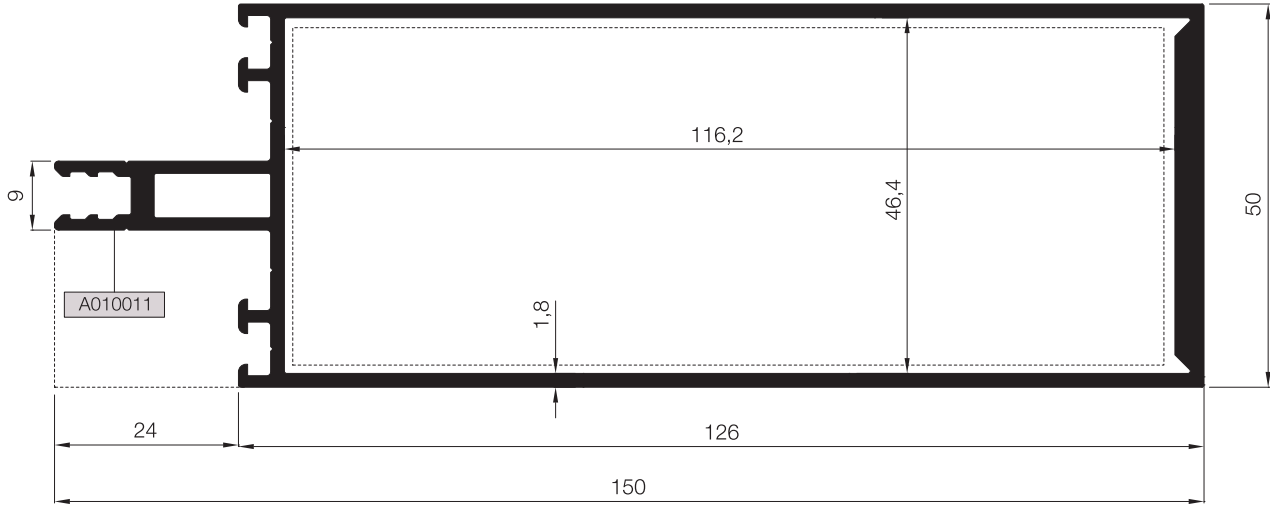
Nr	DÜŞEY BAĞLANTI PROFİLİ / MULLION CONNECTION PROFILE				KESİM ÖLÇÜSÜ CUTTING SIZE	
	PROFİL KODU / PROFILE CODE	AKSESUAR KODU / ACCESSORY CODE				
R50 T 04	A010009	(A010756) (A010757) EPDM		05.03.04 05.03.14 03.04.07.T04		76,9 mm 77,8 mm 81,0 mm
R50 T 05	A010010	(A010756) (A010757) EPDM		05.03.05 05.03.15 03.04.07.T05		96,9 mm 97,8 mm 101,0 mm

YATAY PROFİLLER
TRANSOM PROFILES

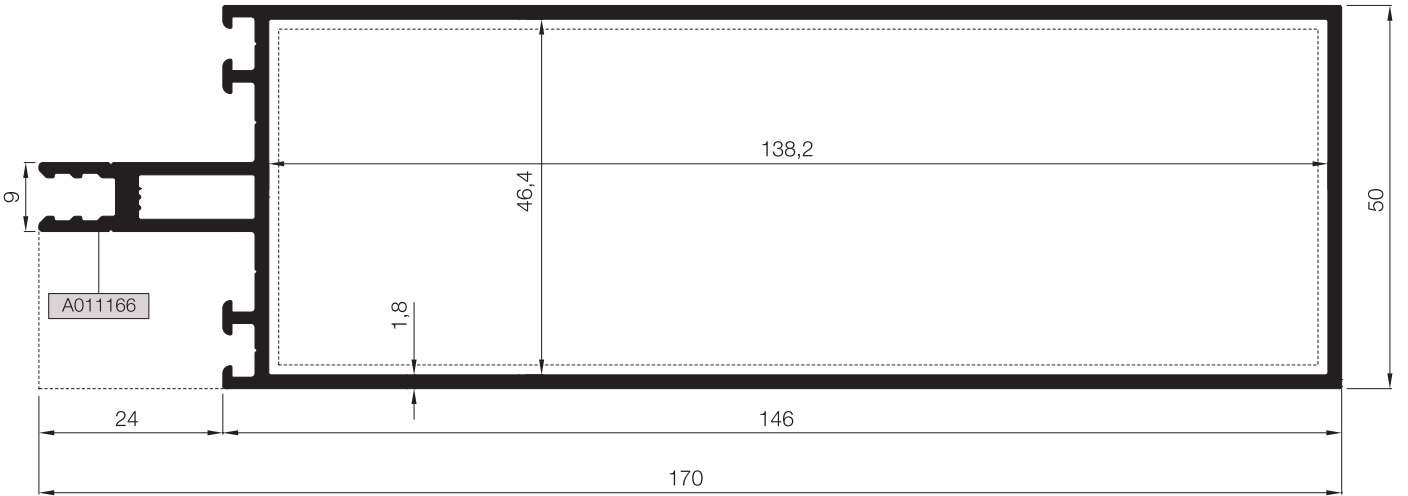
R50

KOD / CODE	AĞIRLIK (kg/m) / WEIGHT	Jxx cm4	Jyy cm4	Wx cm3	Wy cm3	L m	
R50 T 06	2,266	216,994	31,366	26,244	12,547	6	
R50 T 17	2,227	249,355	34,169	29,207	13,667	6	

R50 T 06



R50 T 17



Nr	DÜŞEY BAĞLANTI PROFİLİ / MULLION CONNECTION PROFILE				KESİM ÖLÇÜSÜ CUTTING SIZE
	PROFİL KODU / PROFILE CODE	AKSESUAR KODU / ACCESSORY CODE			
R50 T 06	A010011 (A010026)	05.02.06			115,8 mm
R50 T 17	A011166 (A010026)	05.02.09			137,8 mm

Nr	DÜŞEY BAĞLANTI PROFİLİ / MULLION CONNECTION PROFILE				KESİM ÖLÇÜSÜ CUTTING SIZE
	PROFİL KODU / PROFILE CODE	AKSESUAR KODU / ACCESSORY CODE			
R50 T 06	A010011	(A010756) (A010757) EPDM		05.03.06 05.03.16 03.04.07.T06	116,9 mm 115,8 mm 120,0 mm

01

02

03

04

05

06

07

08

09

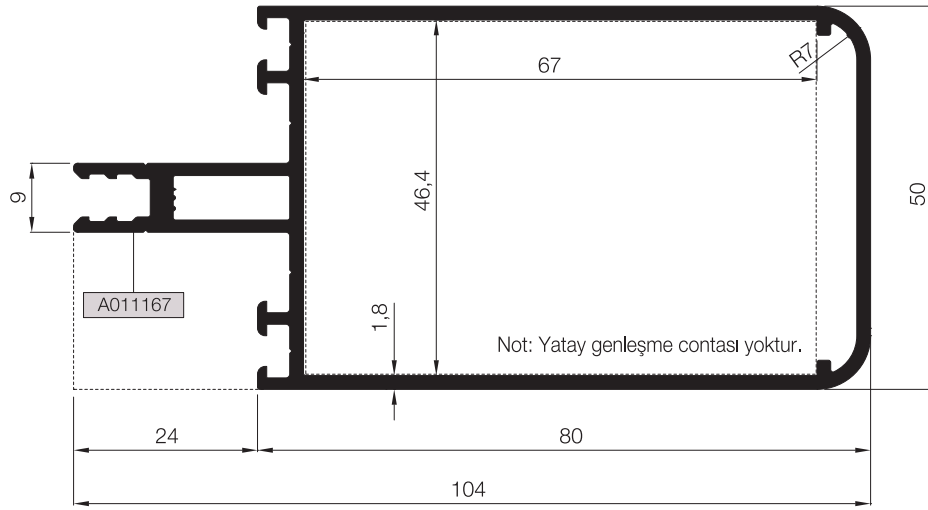
10

YATAY PROFİLLER TRANSOM PROFILES

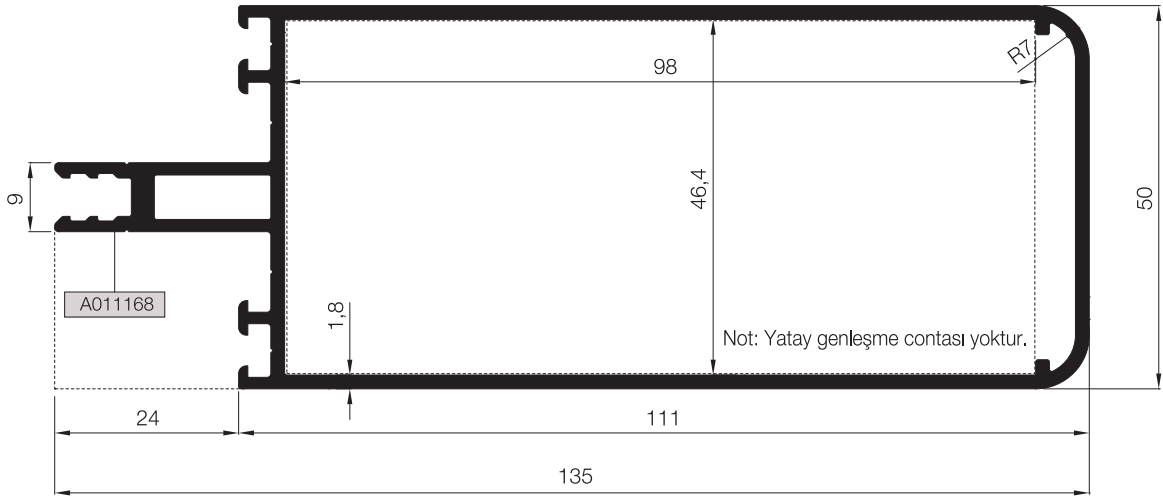
R50

KOD / CODE	AĞIRLIK (kg/m) / WEIGHT	Jxx cm4	Jyy cm4	Wx cm3	Wy cm3	L m	
R50 T 15	1,576	62,543	20,106	11,674	8,043	6	
R50 T 16	1,878	130,243	26,591	19,207	10,637	6	

R50 T 15



R50 T 16



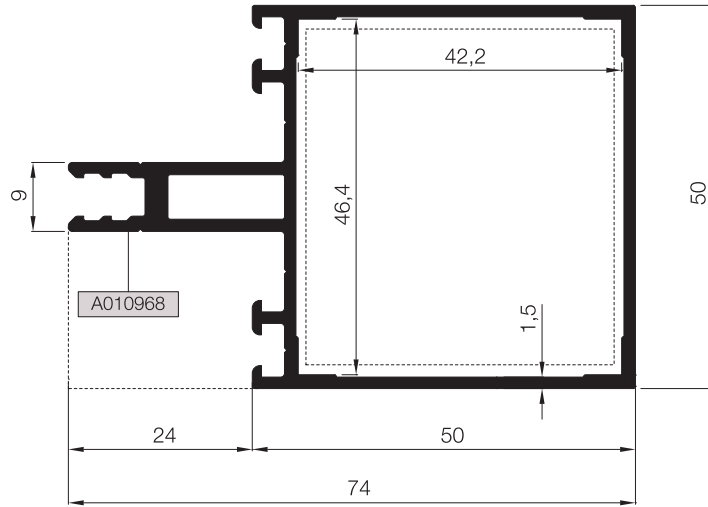
Nr	DÜŞEY BAĞLANTI PROFİLİ / MULLION CONNECTION PROFILE				KESİM ÖLÇÜSÜ CUTTING SIZE
	PROFİL KODU / PROFILE CODE	AKSESUAR KODU / ACCESSORY CODE			
R50 T 15	A011167 (A010026)	05.02.07			66,6 mm
R50 T 16	A011168 (A010026)	05.02.08			97,6 mm

YATAY PROFİLLER
TRANSOM PROFILES

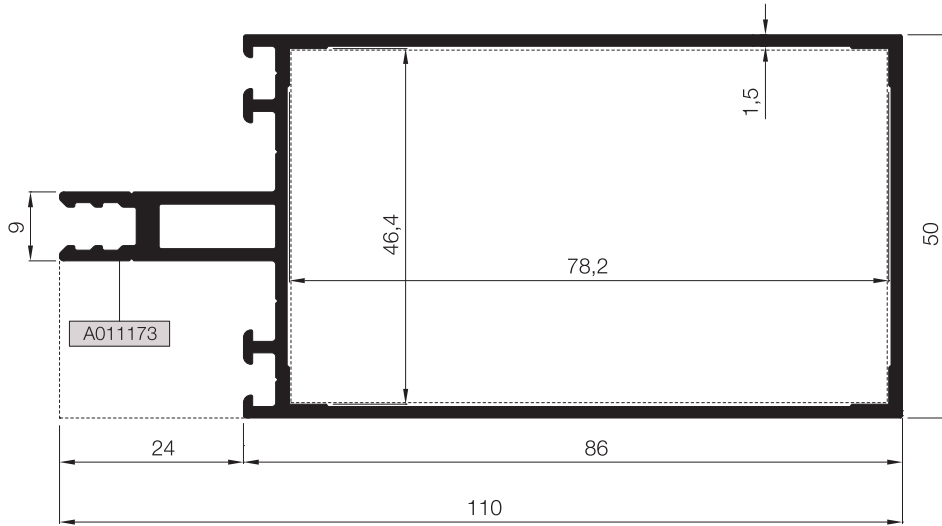
R50

KOD / CODE	AĞIRLIK (kg/m) / WEIGHT	Jxx cm4	Jyy cm4	Wx cm3	Wy cm3	L m	
R50 T 13	1,178	12,783	22,292	3,223	8,917	6	
R50 T 18	1,470	68,386	19,134	12,401	7,654	6	

R50 T 13



R50 T 18



Nr	DÜŞEY BAĞLANTI PROFİLİ / MULLION CONNECTION PROFILE				KESİM ÖLÇÜSÜ CUTTING SIZE
	PROFİL KODU / PROFILE CODE	AKSESUAR KODU / ACCESSORY CODE			
R50 T 13	A010968 (A010026)	05.02.02			41,9 mm
R50 T 18	A011173 (A010026)	05.02.04			77,8 mm

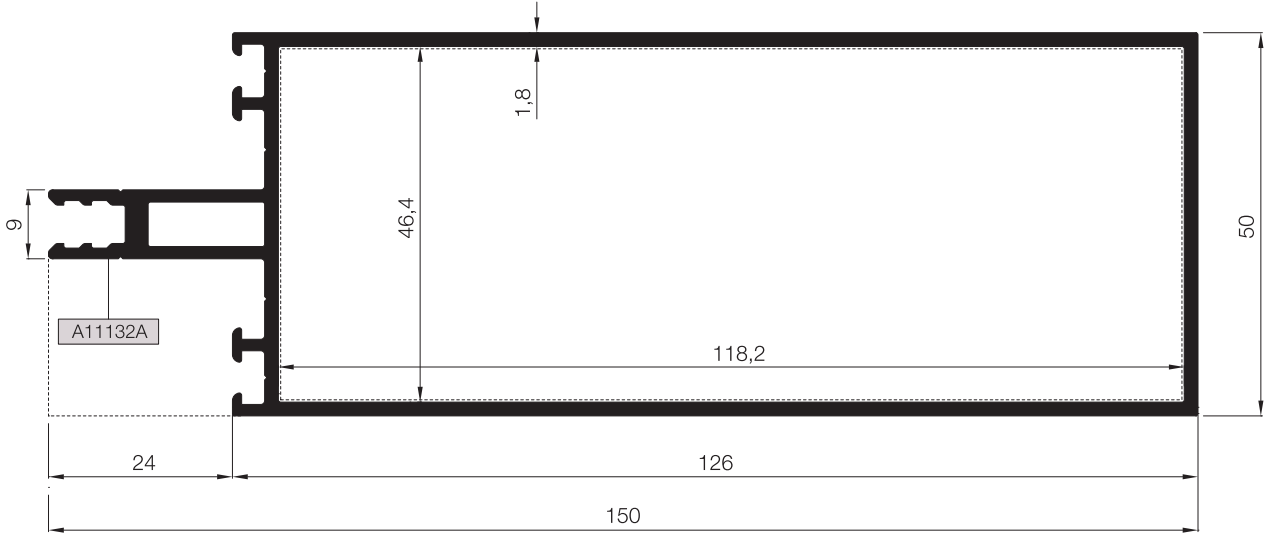
Nr	DÜŞEY BAĞLANTI PROFİLİ / MULLION CONNECTION PROFILE				KESİM ÖLÇÜSÜ CUTTING SIZE
	PROFİL KODU / PROFILE CODE	AKSESUAR KODU / ACCESSORY CODE			
R50 T 13	A010968 (A010756) (A010757) EPDM	05.03.02 05.03.12 03.04.07.T02			40,9 mm 41,9 mm 45,0 mm
R50 T 18	A011173 (A010756) (A010757) EPDM	05.03.04 05.03.14 03.04.07.T04			76,9 mm 77,8 mm 81,0 mm

YATAY PROFİLLER
TRANSOM PROFILES

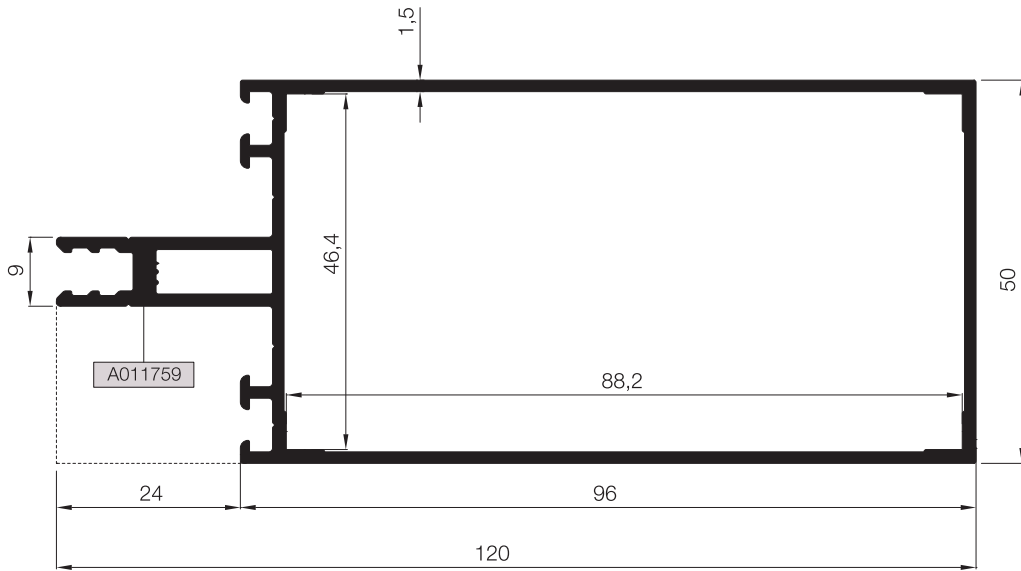
R50

KOD / CODE	AĞIRLIK (kg/m) / WEIGHT	Jxx cm ⁴	Jyy cm ⁴	Wx cm ³	Wy cm ³	L m	
R50 T 14	2,031	176,607	29,982	23,498	11,993	6	
R50 T 24	1,551	87,042	20,898	15,011	8,359	6	

R50 T 14



R50 T 24

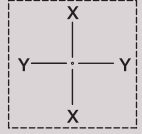


Nr	DÜŞEY BAĞLANTI PROFİLİ / MULLION CONNECTION PROFILE				KESİM ÖLÇÜSÜ CUTTING SIZE
	PROFİL KODU / PROFILE CODE	AKSESUAR KODU / ACCESSORY CODE			
R50 T 14	A011132 (A010026)	05.02.10			117,7 mm
R50 T 24	A011759 (A010026)	05.02.15			87,7 mm

BASKI KAPAK PROFİLLERİ
CAP PROFILES

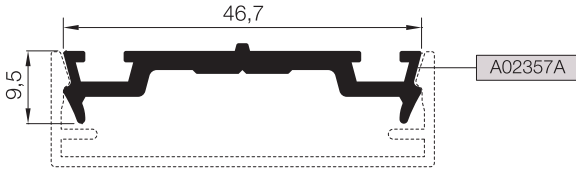
R50

KOD / CODE	AĞIRLIK (kg/m) / WEIGHT	L m	KOD / CODE	AĞIRLIK (kg/m) / WEIGHT	L m
R50 P 01	0,428	6	R50 P 20	0,248	6
R50 P 02	0,335	6	R50 P 27	0,707	6
R50 P 03	0,360	6	R50 P 29	0,424	6
R50 P 15	0,323	6	R50 P 19	0,419	6
R50 P 16	0,268	6			

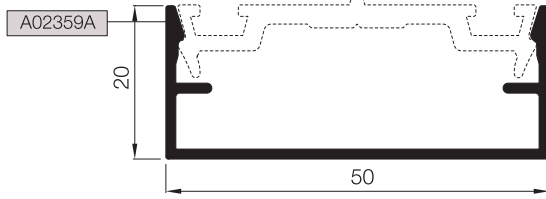


- 01
- 02
- 03
- 04
- 05
- 06
- 07
- 08
- 09
- 10

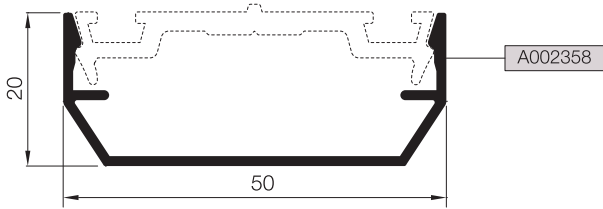
R50 P 01



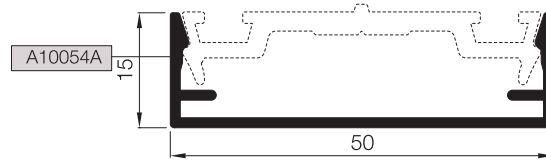
R50 P 03



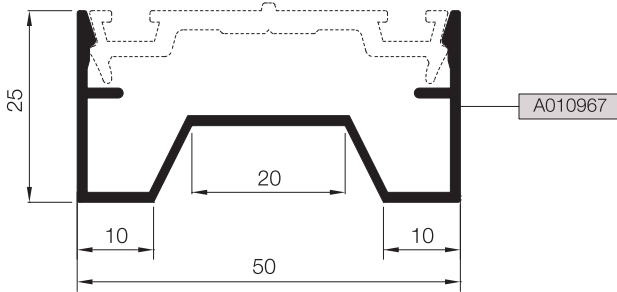
R50 P 02



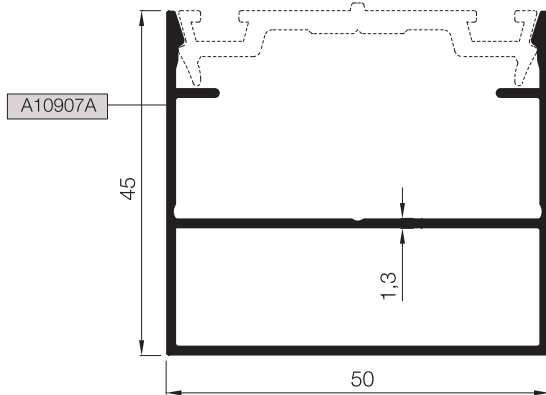
R50 P 15



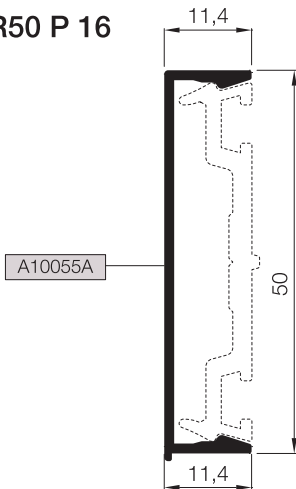
R50 P 29



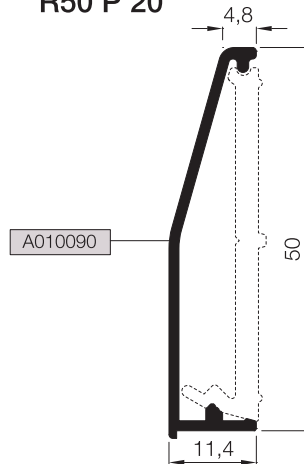
R50 P 27



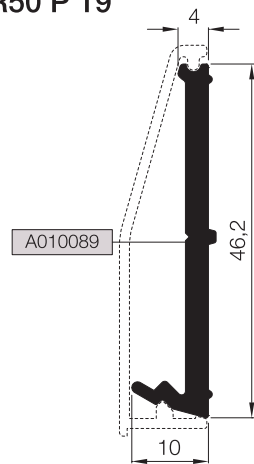
R50 P 16



R50 P 20



R50 P 19



BASKI KAPAK PROFİLLERİ

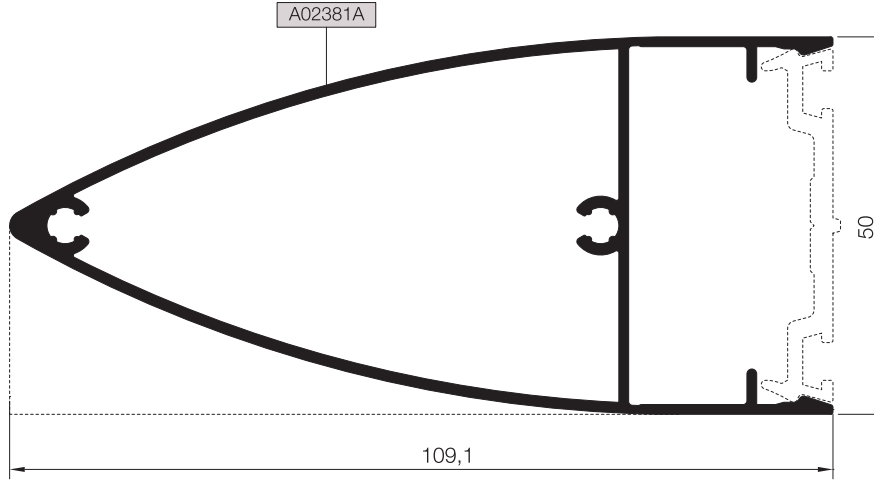
CAP PROFILES

R50

KOD / CODE	AĞIRLIK (kg/m) / WEIGHT	L m	
R50 P 06	1,179	6	
R50 P 32	0,850	6	
R50 P 38	1,365	6	

01

R50 P 06



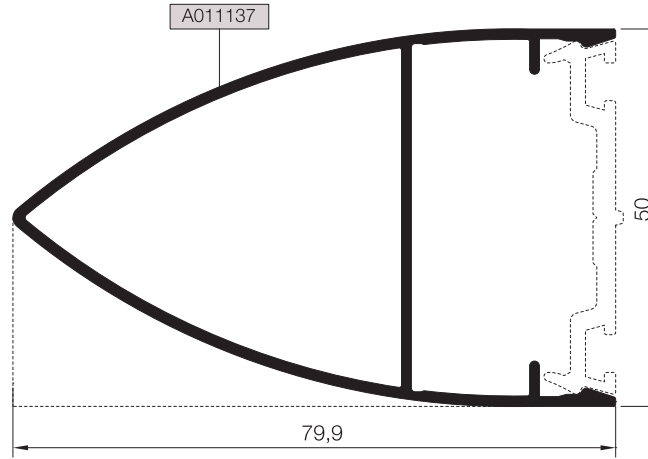
02

03

04

05

R50 P 32

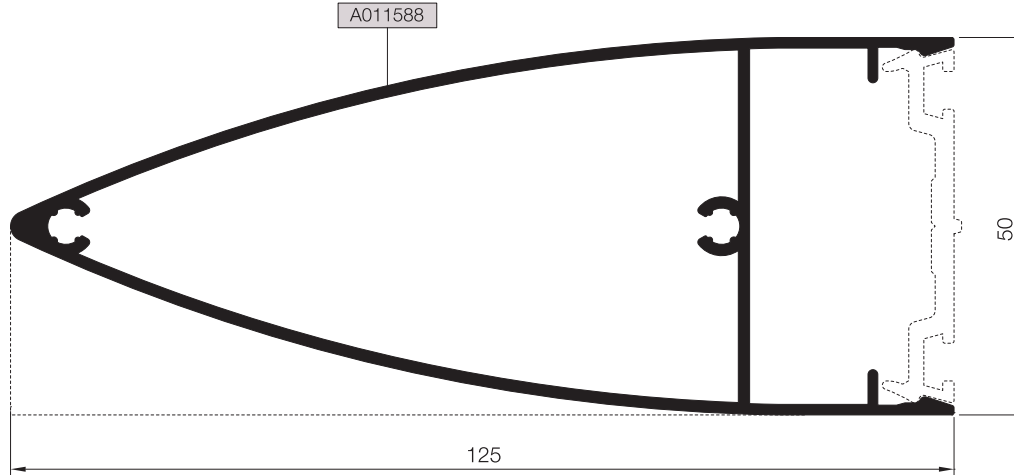


06

07

08

R50 P 38



09

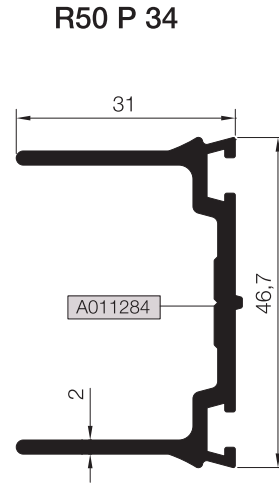
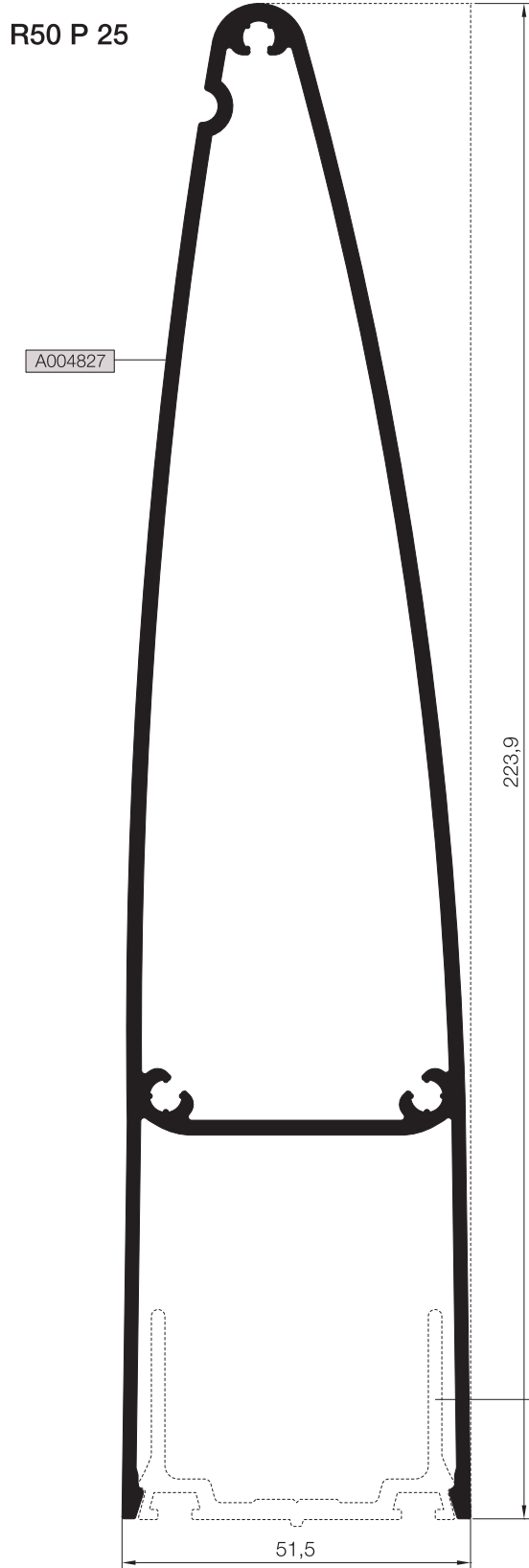
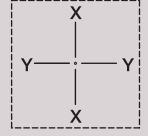
10

BASKI KAPAK PROFİLLERİ

CAP PROFILES

R50

KOD / CODE	AĞIRLIK (kg/m) / WEIGHT	L m
R50 P 34	0,686	6
R50 P 25	3,125	6



01

02

03

04

05

06

07

08

09

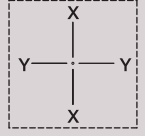
10

BASKI KAPAK PROFİLLERİ

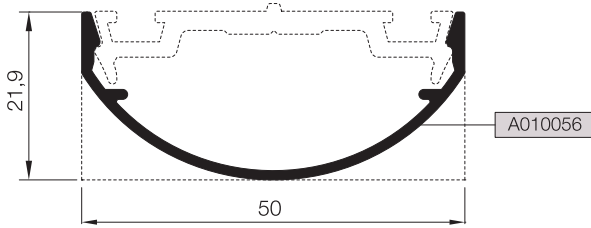
CAP PROFILES

R50

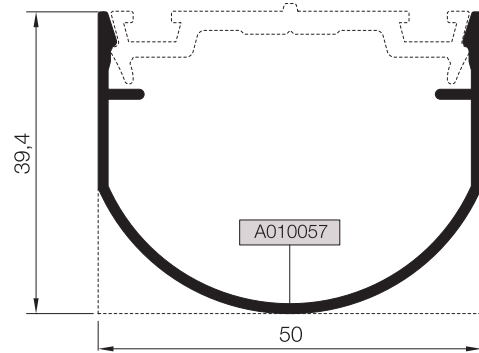
KOD / CODE	AĞIRLIK (kg/m) / WEIGHT	L m	KOD / CODE	AĞIRLIK (kg/m) / WEIGHT	L m
R50 P 31	1,212	6	R50 P 11	0,526	6
R50 P 17	0,286	6	R50 P 12	0,704	6
R50 P 18	0,428	6			



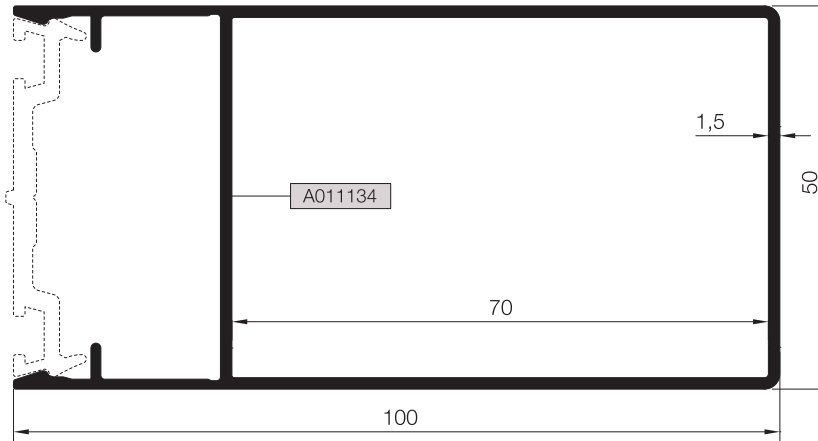
R50 P 17



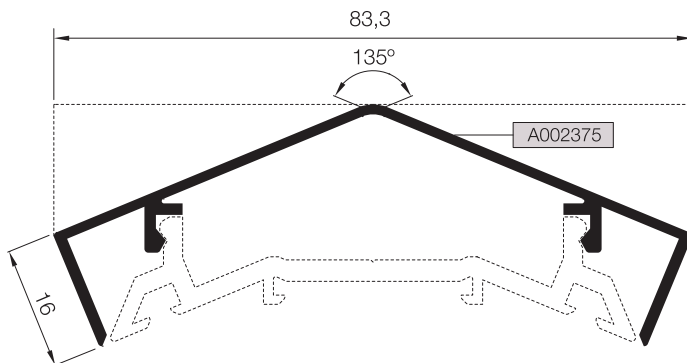
R50 P 18



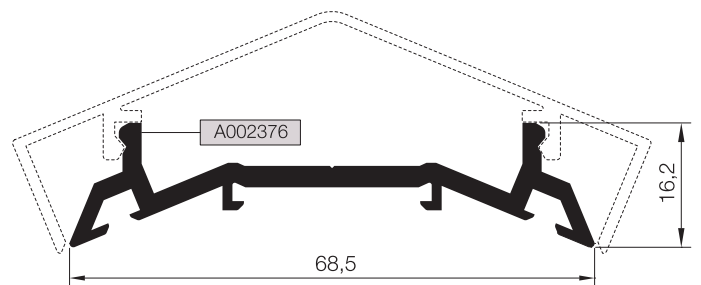
R50 P 31



R50 P 11



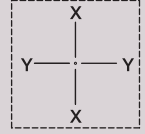
R50 P 12



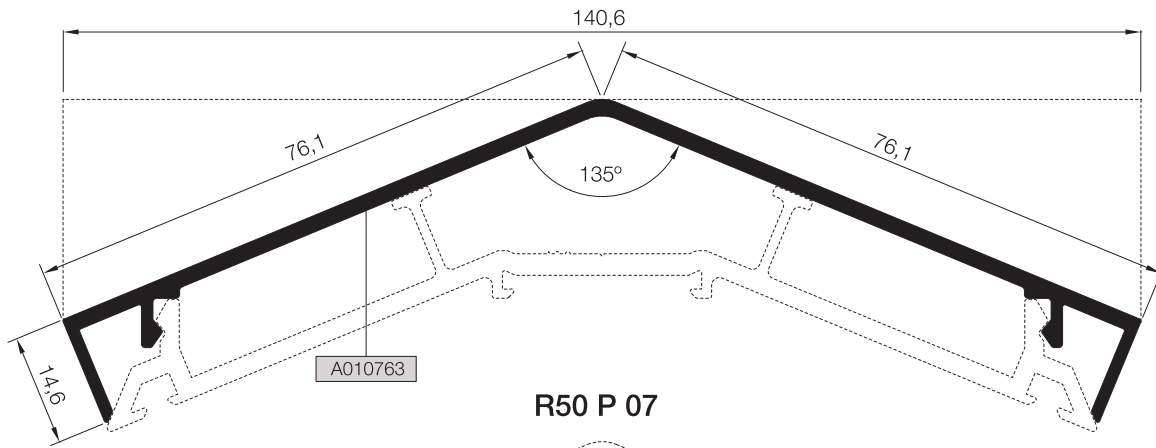
BASKI KAPAK PROFİLLERİ
CAP PROFILES

R50

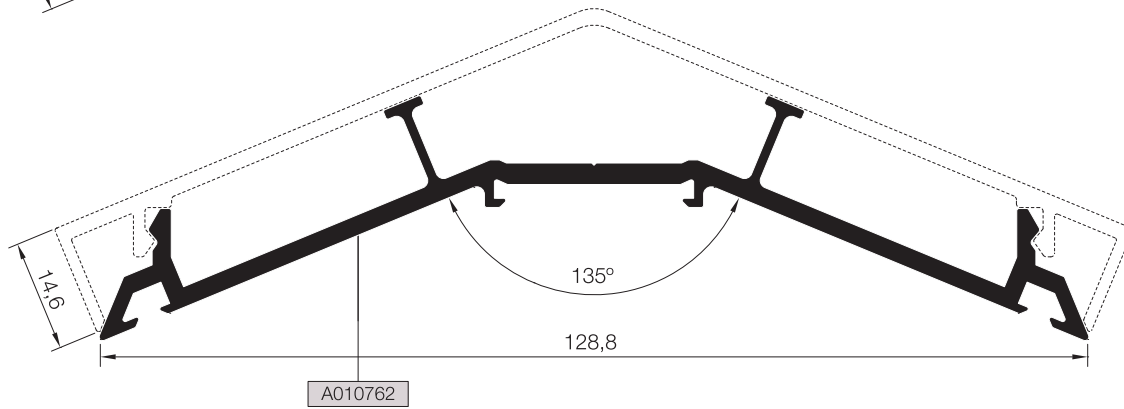
KOD / CODE	AĞIRLIK (kg/m) / WEIGHT	L m	KOD / CODE	AĞIRLIK (kg/m) / WEIGHT	L m
R50 P 08	0,994	6	R50 P 21	0,872	6
R50 P 07	1,270	6			
R50 P 22	0,580	6			



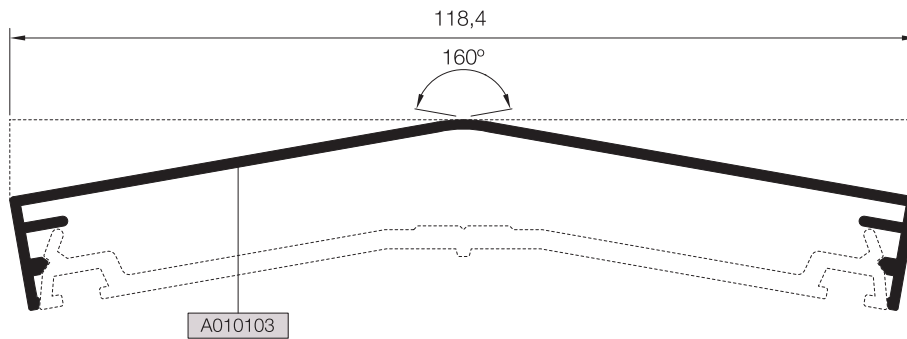
R50 P 08



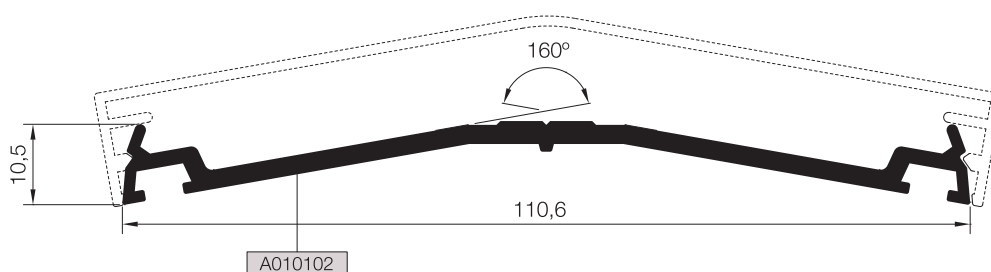
R50 P 07



R50 P 22



R50 P 21



01

02

03

04

05

06

07

08

09

10

BASKI KAPAK PROFİLLERİ

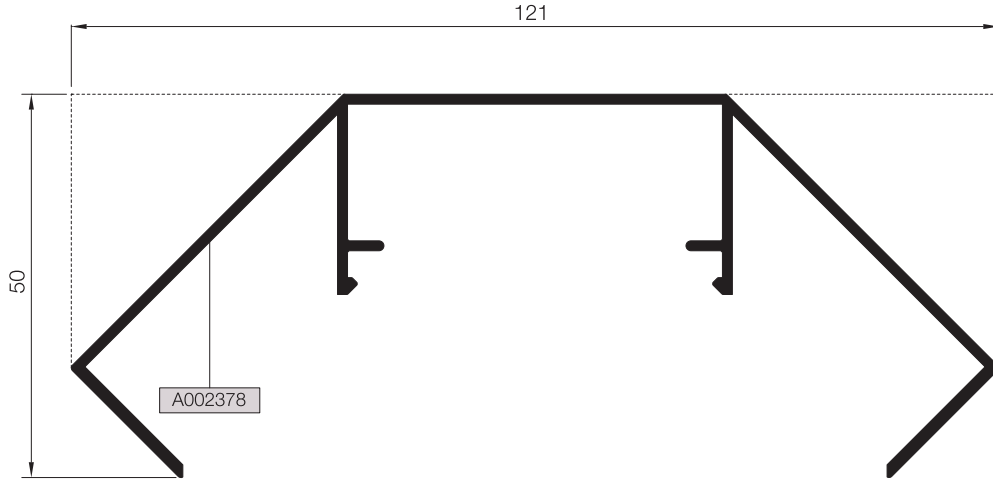
CAP PROFILES

R50

KOD / CODE	AĞIRLIK (kg/m) / WEIGHT	L m	
R50 P 13	0,848	6	
R50 P 14	0,944	6	
R50 A 02	0,803	6	

01

R50 P 13



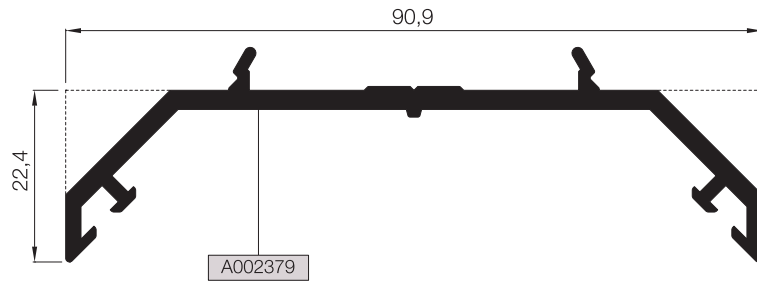
02

03

04

05

R50 P 14

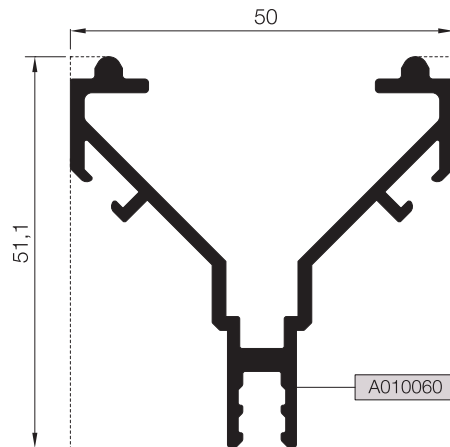


06

07

08

R50 A 02



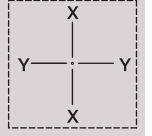
09

10

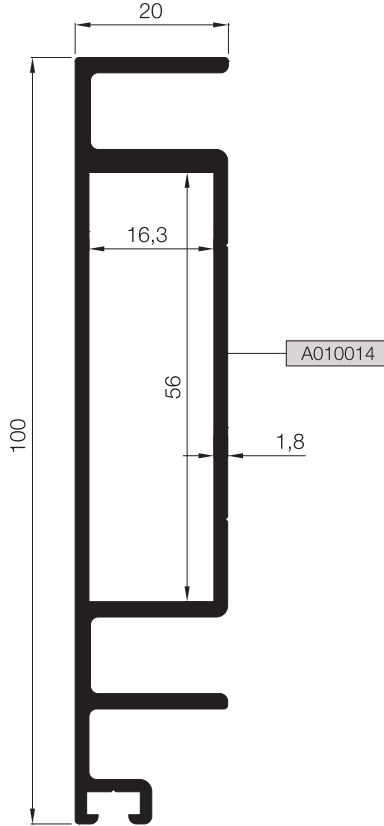
DİLATASYON PROFİLLERİ
DILATATION PROFILES

R50

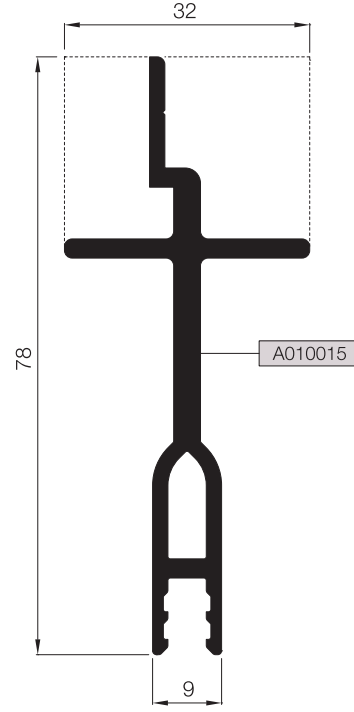
KOD / CODE	AĞIRLIK (kg/m) / WEIGHT	Jxx cm4	Jyy cm4	L m
R50 C 01	1,268	44,462	2,714	6
R50 C 02	0,960	14,529	0,849	6
R50 C 03	0,495	1,299	0,852	6



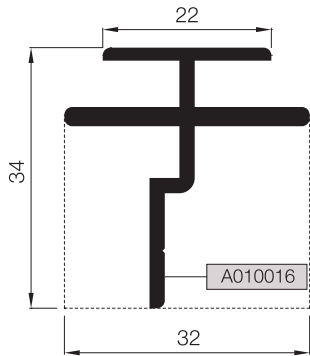
R50 C 01



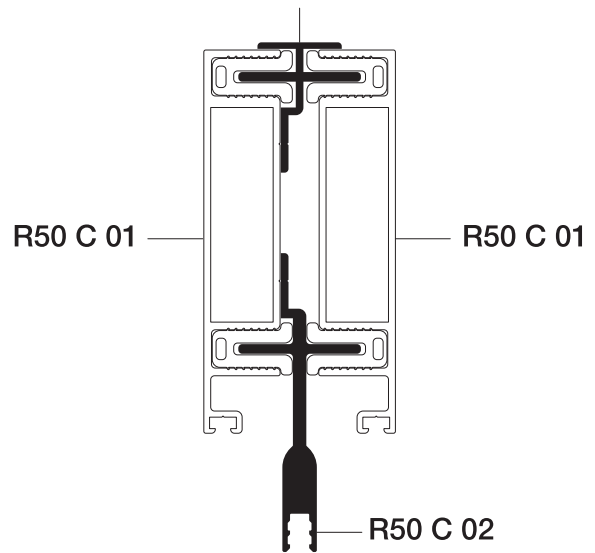
R50 C 02



R50 C 03



R50 C 03



Ölçek/Scale: 1/2

01

02

03

04

05

06

07

08

09

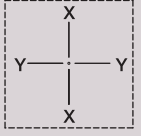
10

KASET PROFİLLERİ

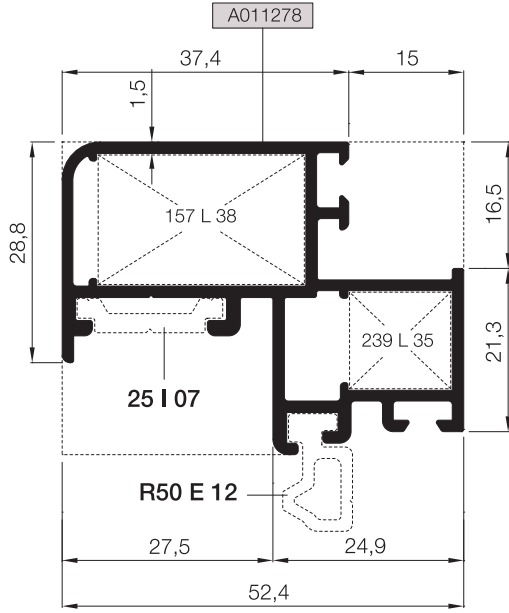
VENT PROFILES

R50

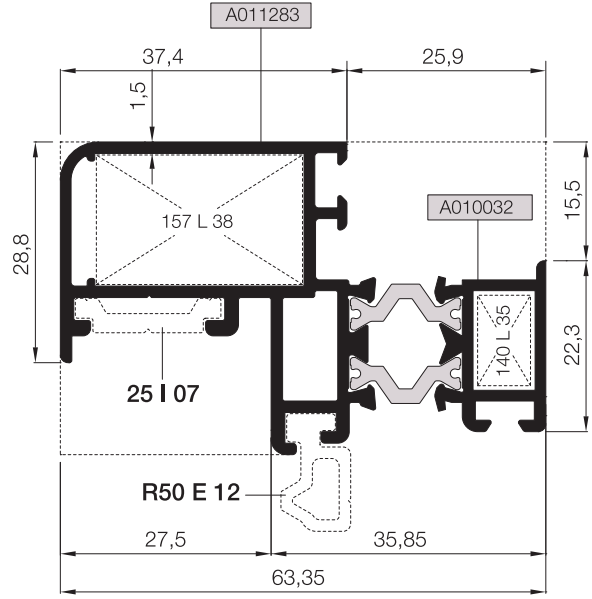
KOD / CODE	AĞIRLIK (kg/m) / WEIGHT	Jxx cm ⁴	Jyy cm ⁴	L m
R50 V 26	0,927	8,680	4,852	6
AR50V27	1,223	10,872	5,245	6
AR50V32	0,937	8,182	1,419	6



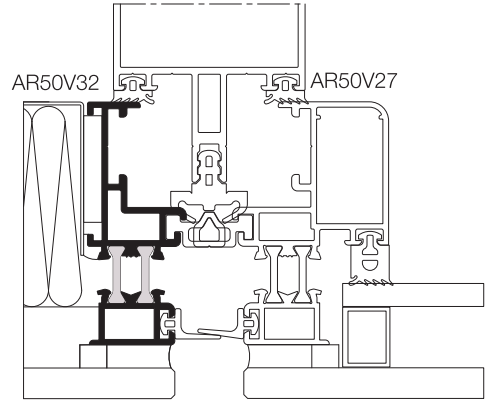
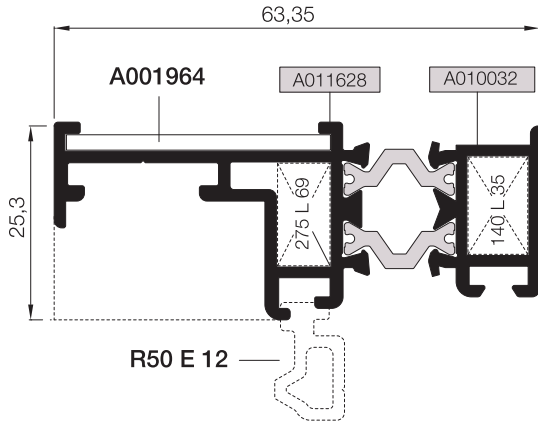
R50 V 26*



AR50V27*



AR50V32* (R50 V 27 ile)



Ölçek/Scale: 1/2

*R50 V 26-AR50V27-AR50V32 KODLU PROFİLLER BONDING İŞLEMİNE UYGUN ÖZEL ELOKSALLI SİPARİŞ EDİLMELİDİR.
THE PROFILES R50 V 26-AR50V27-AR50V32 MUST BE ORDERED WITH SPECIAL ANODIZED SUITABLE FOR BONDING PROCESS.

Nr		L m	KESİM ÖLÇÜSÜ CUTTING SIZE	AKS. KODU ACS. CODE
R50 V 26	A011278	25 L 38 (A002074)	27,0 mm	157 L 38
		25 L 35 (A010076)	13,8 mm	239 L 35
AR50V27	A011283	25 L 38 (A002074)	27,0 mm	157 L 38
		A010032	25 L 35 (A010076)	7,8 mm

Nr		L m	KESİM ÖLÇÜSÜ CUTTING SIZE	AKS. KODU ACS. CODE
AR50V32	A011628	25 L 69 (A011097)	6,8 mm	275 L 69
		A010032	25 L 35 (A010076)	7,8 mm

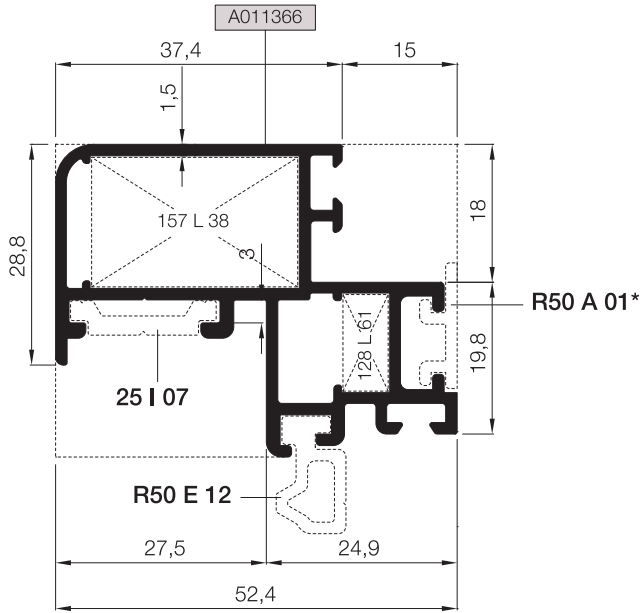
KASET PROFİLLERİ

VENT PROFILES

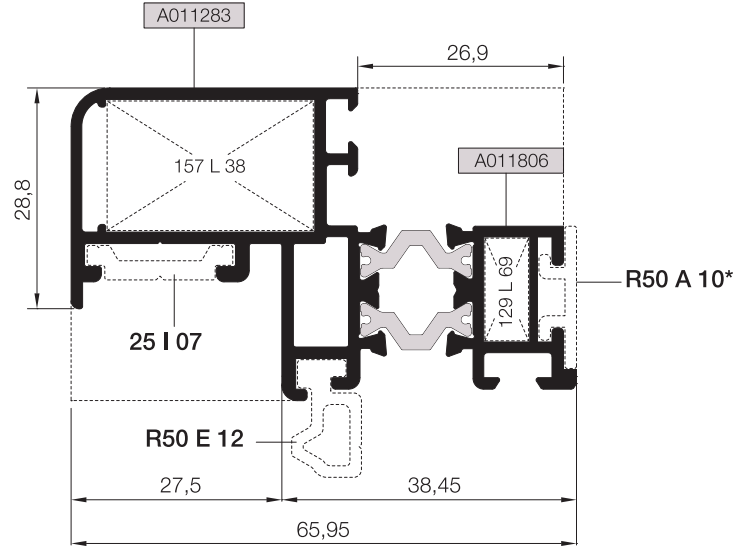
R50

KOD / CODE	AĞIRLIK (kg/m) / WEIGHT	Jxx cm4	Jyy cm4	L m	
R50 V 28	0,940	8,277	4,915	6	
AR50V34	1,259	12,314	5,932	6	
AR50V35	0,985	5,870	1,065	6	

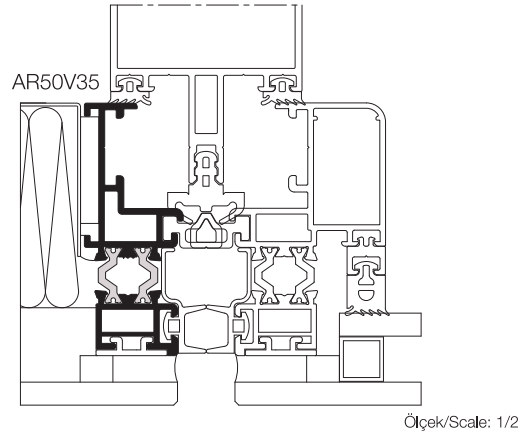
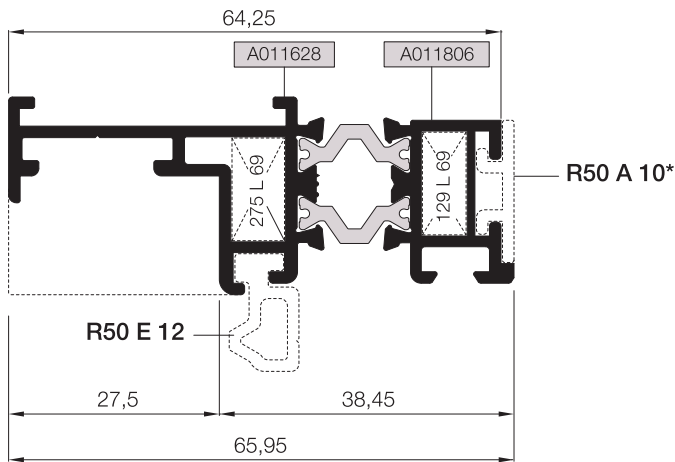
R50 V 28



AR50V34



AR50V35



*R50 A 01 - R50 A 10 KODLU PROFİLLER BONDING İŞLEMİNE UYGUN ÖZEL ELOKSALLI SİPARİŞ EDİLMELİDİR.
THE PROFILES R50 A 01- R50 A 10 MUST BE ORDERED WITH SPECIAL ANODIZED SUITABLE FOR BONDING PROCESS.

Nr		L m	KESİM ÖLÇÜSÜ CUTTING SIZE	AKS. KODU ACS. CODE
R50 V 28	A011366	25 L 38 (A002074)	27,0 mm	157 L 38
		25 L 61 (A001034)	5,9 mm	128 L 61
AR50V34	A011283	25 L 38 (A002074)	27,0 mm	157 L 38
		A011806	25 L 69 (A011097)	5,7 mm

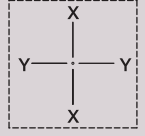
Nr		L m	KESİM ÖLÇÜSÜ CUTTING SIZE	AKS. KODU ACS. CODE
AR50V35	A011628	25 L 69 (A011097)	6,8 mm	275 L 69
		A011806	25 L 69 (A011097)	5,7 mm

KASET VE TESPİT PROFİLLERİ

VENT & CONNECTION PROFILES

R50

KOD / CODE	AĞIRLIK (kg/m) / WEIGHT	Jxx cm ⁴	Jyy cm ⁴	L m
R50 V 31	0,641	10,176	0,584	6
R50 E 12	0,189	-	-	6



01

02

03

04

05

06

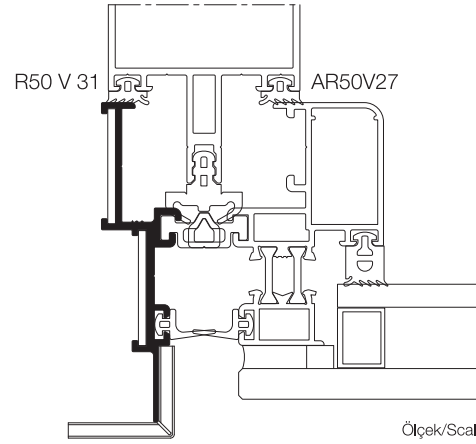
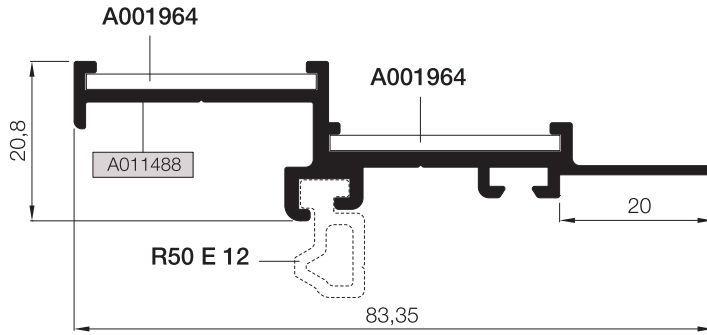
07

08

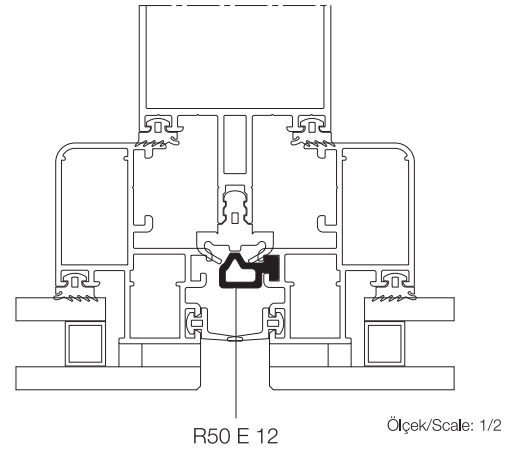
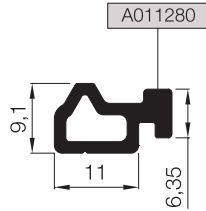
09

10

R50 V 31 (R50 V 27 ile)



R50 E 12*



*R50 E 12 MAX. 20 CM'DE BİR 5 CM'LİK PARÇALAR HALİNDE KULLANILMALIDIR.
THE PROFILE R50 E 12 SHOULD BE USED 5 CM LENGHT IN EVERY 20 CM DISTANCE

Nr		L m	KESİM ÖLÇÜSÜ CUTTING SIZE	AKS. KODU ACS. CODE
R50 V 31	A011488	A001964 (40x40x2L)	30 mm	----
		A001964 (40x40x2L)	30 mm	----

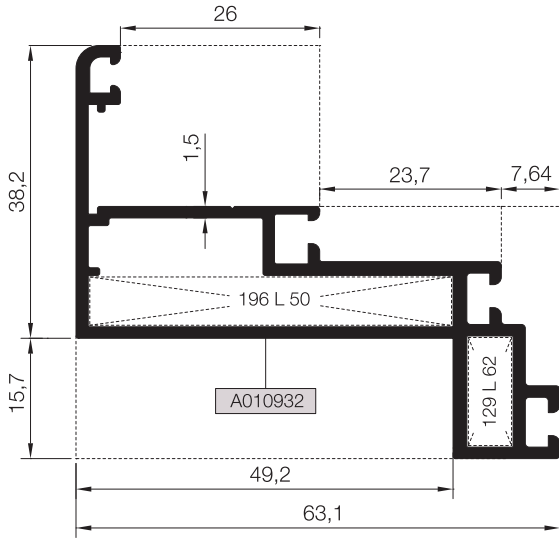
KAPAKLI CEPHE KASA PROFİLLERİ

FRAME PROFILES FOR CURTAIN WALL WITH CAP

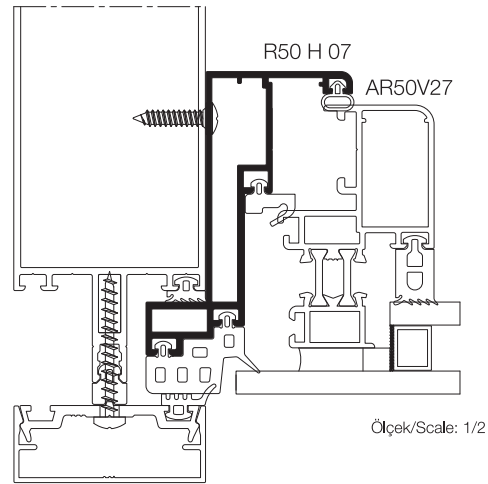
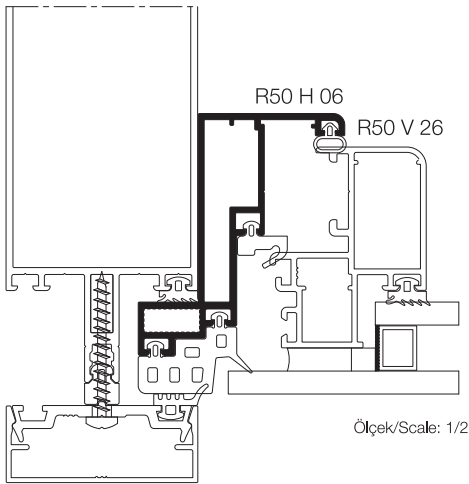
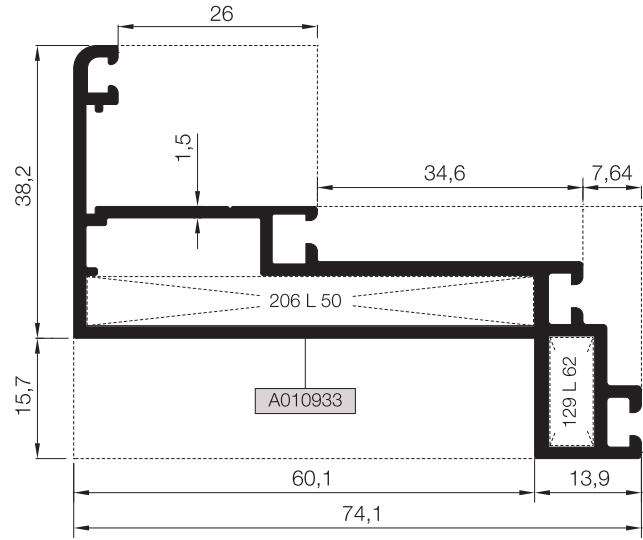
R50

KOD / CODE	AĞIRLIK (kg/m) / WEIGHT	Jxx cm4	Jyy cm4	L m	
R50 H 06	1,012	17,114	5,870	6	
R50 H 07	1,110	26,073	5,939	6	

R50 H 06



R50 H 07



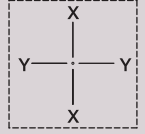
Nr		L m	KESİM ÖLÇÜSÜ CUTTING SIZE	AKS. KODU ACS. CODE
R50 H 06	A010932	25 L 50 (A010838)	47,2 mm	196 L 50
		25 L 62 (A002442)	5,7 mm	129 L 62
R50 H 07	A010933	25 L 50 (A010838)	58,2 mm	206 L 50
		25 L 62 (A002442)	5,7 mm	129 L 62

YARI KAPAKLI CEPHE KASA PROFİLLERİ

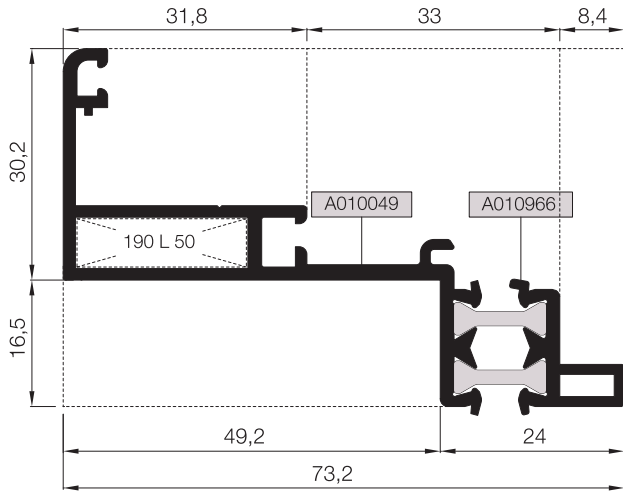
FRAME PROFILES FOR TWO SIDE CURTAIN WALL

R50

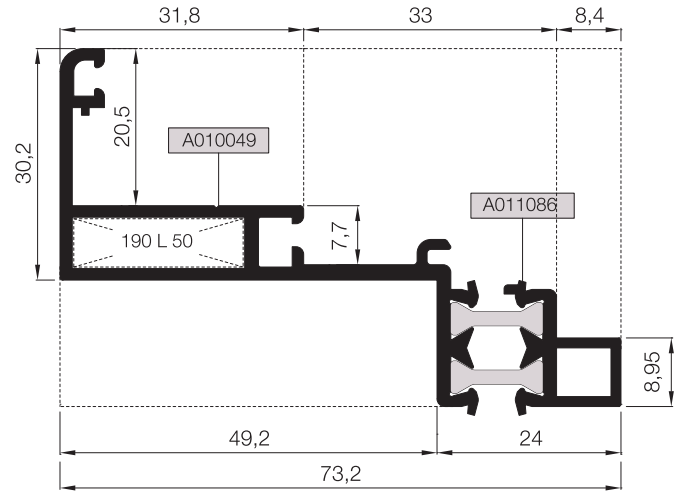
KOD / CODE	AĞIRLIK (kg/m) / WEIGHT	Jxx cm ⁴	Jyy cm ⁴	L m
AR50H09	1,024	14,837	4,391	6
AR50H11	1,036	15,343	4,371	6
AR50H15	1,008	14,374	4,065	6



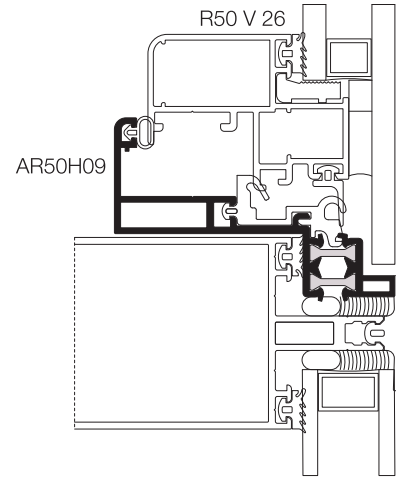
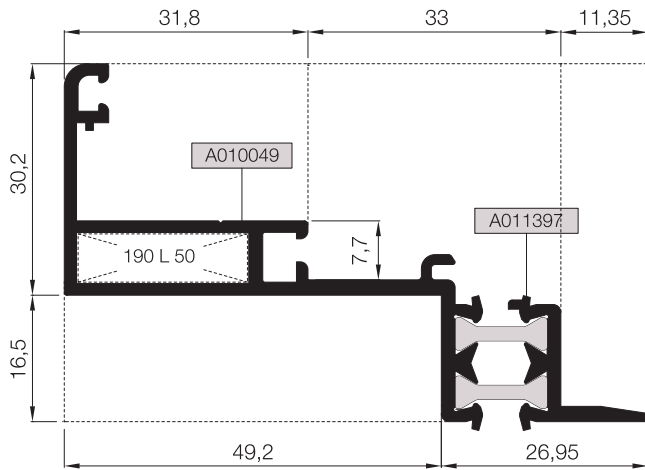
AR50H09



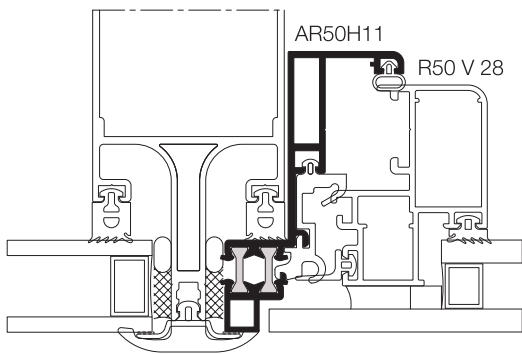
AR50H11



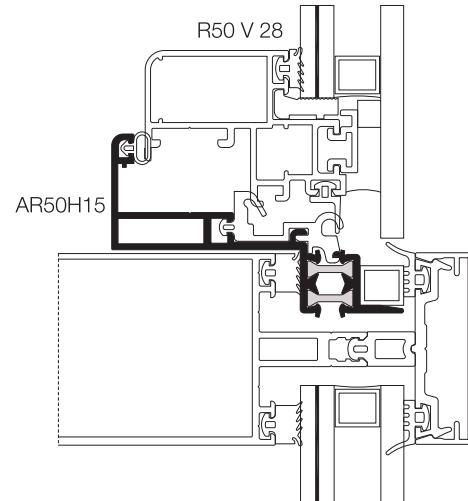
AR50H15



Ölçek/Scale: 1/2



Ölçek/Scale: 1/2



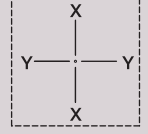
Ölçek/Scale: 1/2

Nr		L m	KESİM ÖLÇÜSÜ CUTTING SIZE	AKS. KODU ACS. CODE
AR50H09	A010049	25 L 50 (A010838)	22,2 mm	190 L 50
AR50H11	A010049	25 L 50 (A010838)	22,2 mm	190 L 50
AR50H15	A010049	25 L 50 (A010838)	22,2 mm	190 L 50

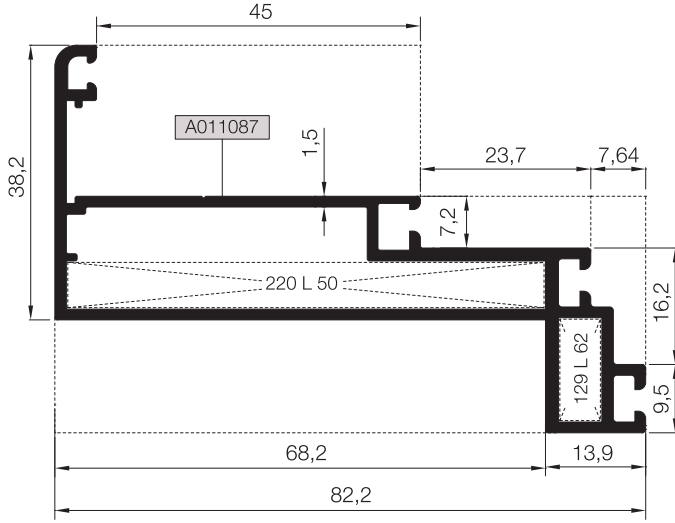
PARALEL AÇILIM KASA-KANAT PROFİLLERİ
FRAME & VENT PROFILES FOR PARALLEL OPENING

R50

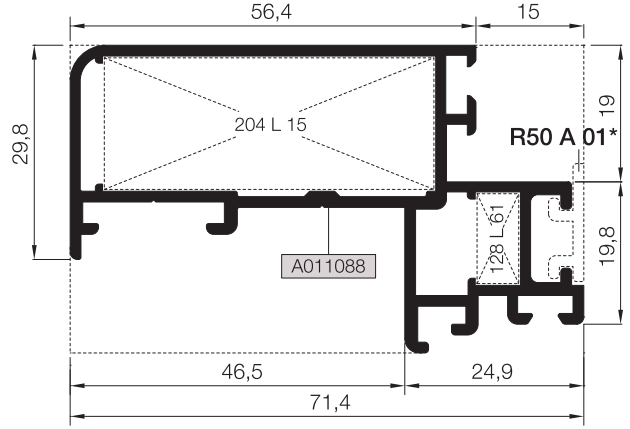
KOD / CODE	AĞIRLIK (kg/m) / WEIGHT	Jxx cm4	Jyy cm4	L m
R50 H 12	1,165	33,975	6,243	6
R50 H 16	1,196	28,947	5,449	6
R50 V 22	1,112	19,984	6,374	6



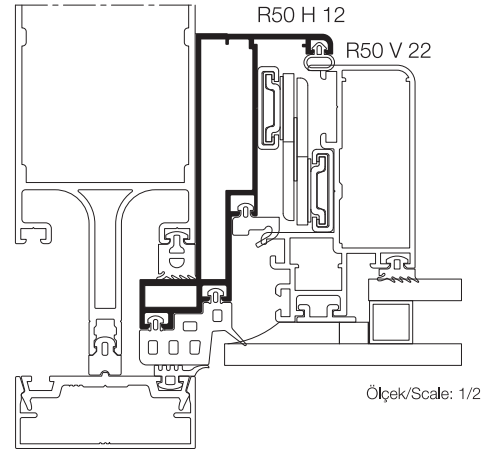
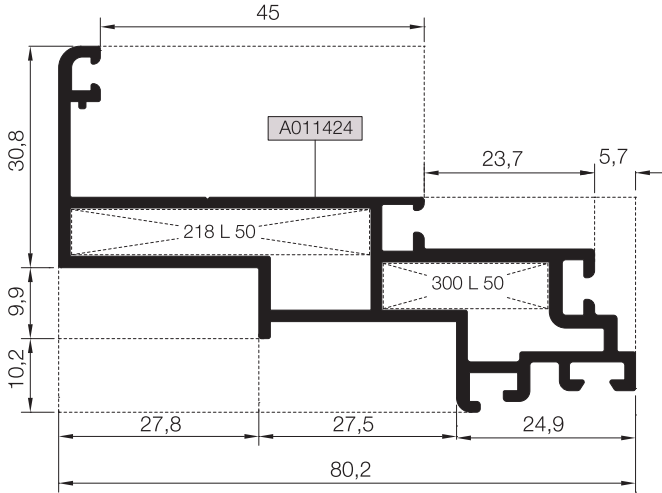
R50 H 12



R50 V 22

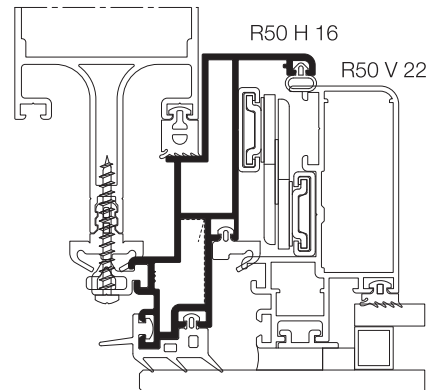


R50 H 16



*R50 A 01 KODLU PROFİLLER BONDİNG İŞLEMİNE UYGUN
ÖZEL ELOKSALLI SİPARİŞ EDİLMELİDİR.
THE PROFILE R50 A 01 MUST BE ORDERED WITH SPECIAL
ANODIZED SUITABLE FOR BONDING PROCESS

Nr		L m	KESİM ÖLÇÜSÜ CUTTING SIZE	AKS. KODU ACS. CODE
R50 H 12	A011087	25 L 50 (A010838)	66,2 mm	220 L 50
		25 L 62 (A002442)	5,7 mm	129 L 62
R50 H 16	A011424	25 L 50 (A010838)	41,5 mm	218 L 50
		25 L 50 (A010838)	22,9 mm	300 L 50
R50 V 22	A011088	25 L 15 (A002060)	45,9 mm	204 L 15
		25 L 61 (A001034)	5,9 mm	128 L 61



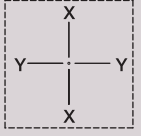
Ölçek/Scale: 1/2

CAM YAPIŞTIRMA, TİJ, TAKOZ VE BAĞLANTI PROFİLLERİ

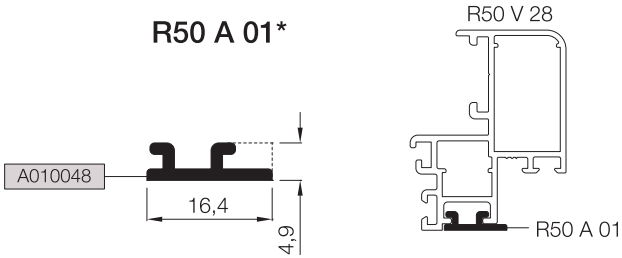
SLIDING ROD, GLASS SUPPORT AND CONNECTION PROFILES

R50

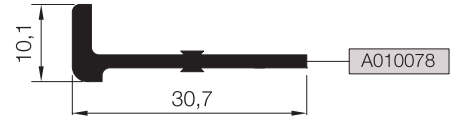
KOD / CODE	AĞIRLIK (kg/m) / WEIGHT	L m	KOD / CODE	AĞIRLIK (kg/m) / WEIGHT	L m
R50 A 01	0,105	6	25 I 07	0,143	6
R50 A 09	0,160	6	R50 S 01	0,207	6
R50 A 10	0,116	6	E50 S 02	0,252	6
25 I 04	0,153	6	E50 S 04	0,470	6
			AR50B02	0,824	6



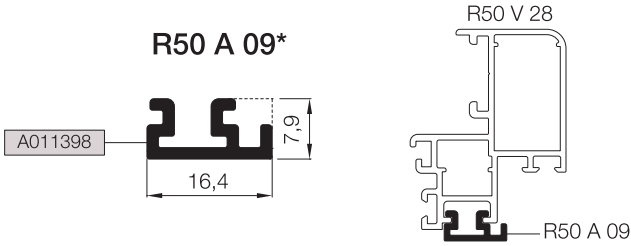
R50 A 01*



R50 S 01



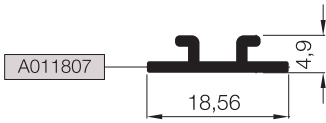
R50 A 09*



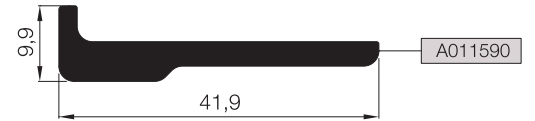
E50 S 02



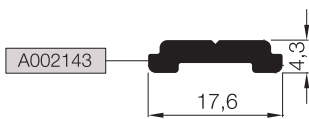
R50 A 10*



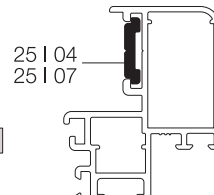
E50 S 04



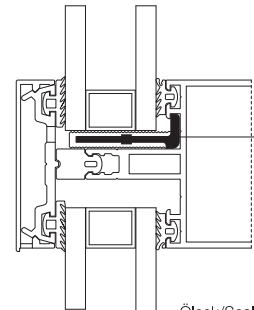
25 I 04



25 I 07**

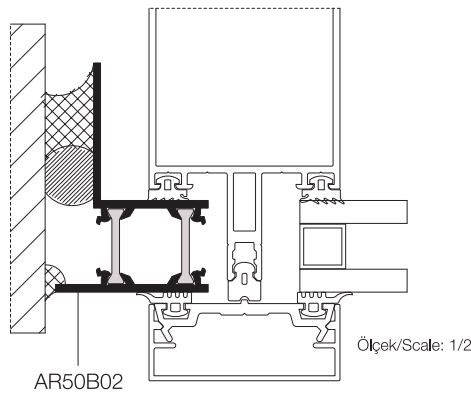
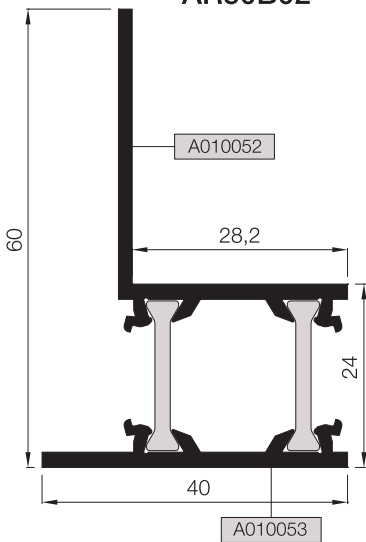


Ölçek/Scale: 1/2



Ölçek/Scale: 1/2

AR50B02



Ölçek/Scale: 1/2

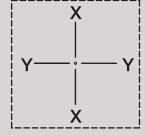
*R50 A 01 - R50 A 09 - R50 A 10 KODLU PROFİLLER BONDING İŞLEMİNE UYGUN ÖZEL ELOKSALLI SİPARİŞ EDİLMELİDİR.
THE PROFILES R50 A 01 - R50 A 09 - R50 A 10 MUST BE ORDERED WITH SPECIAL ANODIZED SUITABLE FOR BONDING PROCESS.
**GIESSE KOL VE KİLİTLEME AKSESUARLARI SADECE 25 I 07 TİJ PROFİLİ İLE KULLANILMALIDIR.
GIESSE HANDLE AND LOCKING ACCESSORIES SHOULD BE USED WITH ONLY 25 I 07 ROD PROFILE.

CAM TAŞIMA VE TIRNAK PROFİLLERİ

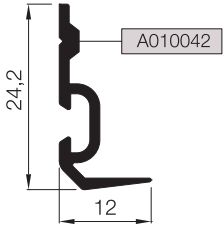
GLASS SUPPORT PROFILES

R50

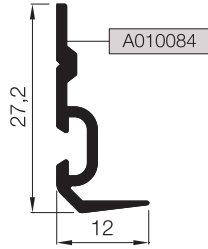
KOD / CODE	AĞIRLIK (kg/m) / WEIGHT	L m	KOD / CODE	AĞIRLIK (kg/m) / WEIGHT	L m
R50 R 01	0,158	6	R50 R 05	0,166	6
R50 R 02	0,169	6	R50 R 06	0,154	6
R50 R 03	0,111	6	R50 R 11	0,107	6
R50 R 04	0,181	6	R50 R 15	0,144	6



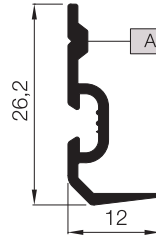
R50 R 01



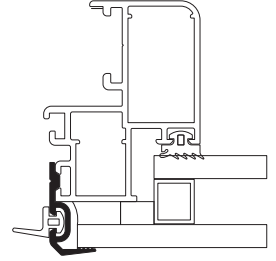
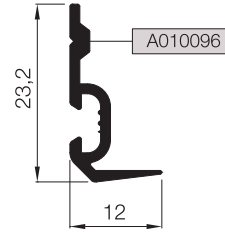
R50 R 02



R50 R 05

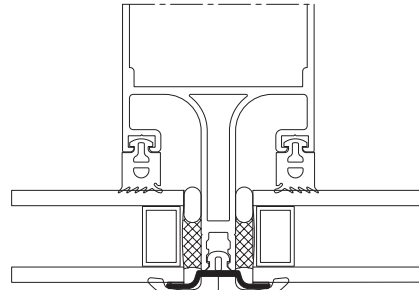
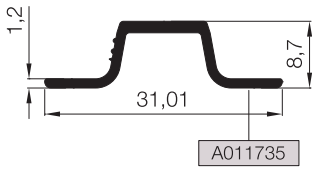


R50 R 06



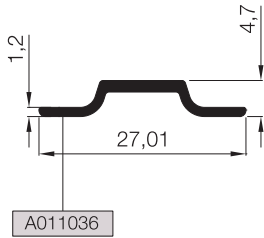
R50 R 01
R50 R 02
R50 R 05
R50 R 06
Ölçek/Scale: 1/2

R50 R 15

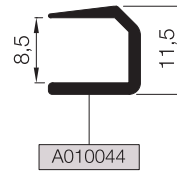


R50 R 11
Ölçek/Scale: 1/2

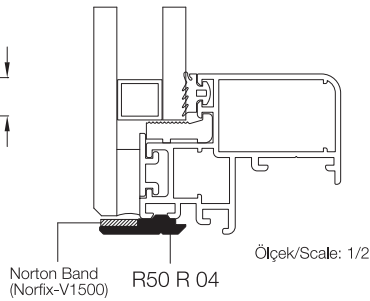
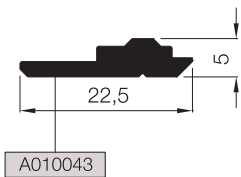
R50 R 11



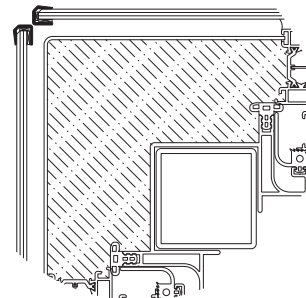
R50 R 03



R50 R 04



Ölçek/Scale: 1/2



01

02

03

04

05

06

07

08

09

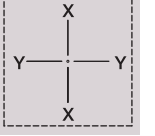
10

TEK CAM ÇITA PROFİLLERİ

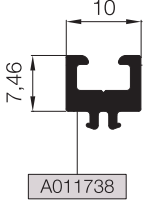
GLAZING BEAD PROFILES FOR SINGLE GLASS

R50

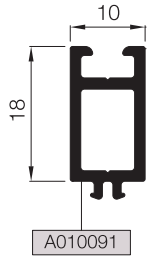
KOD / CODE	AĞIRLIK (kg/m) / WEIGHT	L m	KOD / CODE	AĞIRLIK (kg/m) / WEIGHT	L m
R50 G 01	0,219	6	R50 G 05	0,340	6
R50 G 02	0,249	6	R50 G 06	0,136	6
R50 G 03	0,280	6			
R50 G 04	0,310	6			



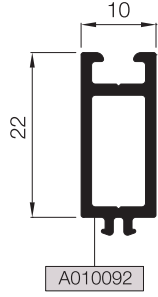
R50 G 06



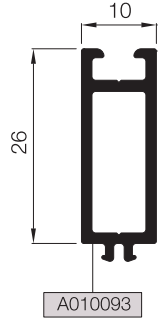
R50 G 01



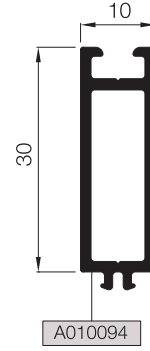
R50 G 02



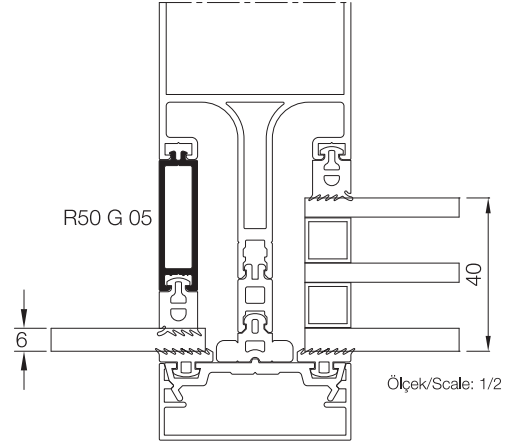
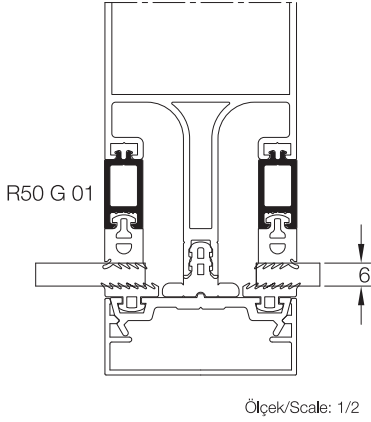
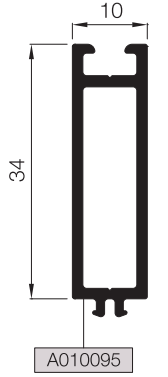
R50 G 03



R50 G 04



R50 G 05

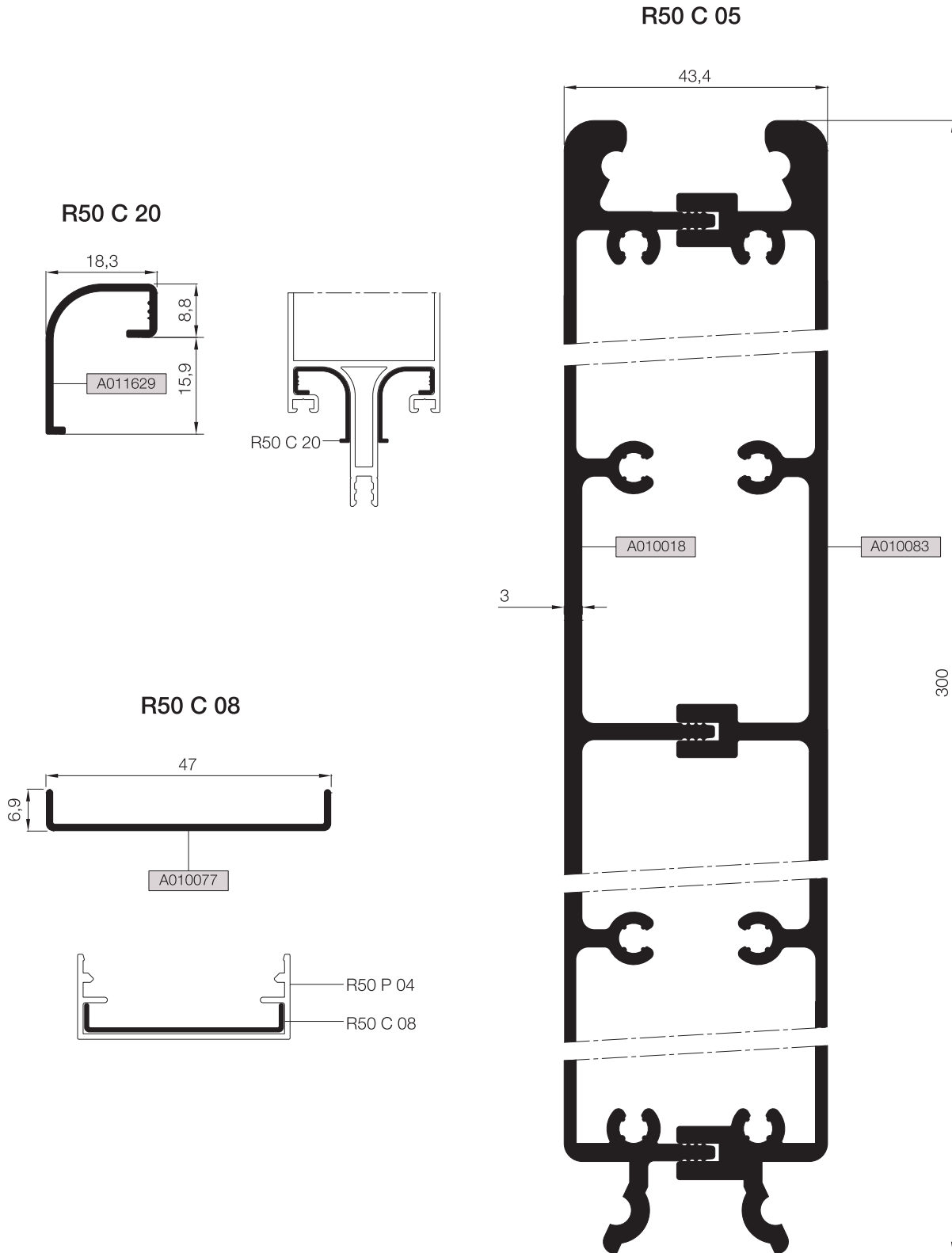


DÜŞEY BAĞLANTI PROFİLLERİ

MULLION CONNECTION PROFILES

R50

KOD / CODE	AĞIRLIK (kg/m) / WEIGHT	L m	
R50 C 05	6,552	6	
R50 C 08	0,187	6	
R50 C 20	0,166	6	

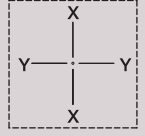


- 01
- 02
- 03
- 04
- 05
- 06
- 07
- 08
- 09
- 10

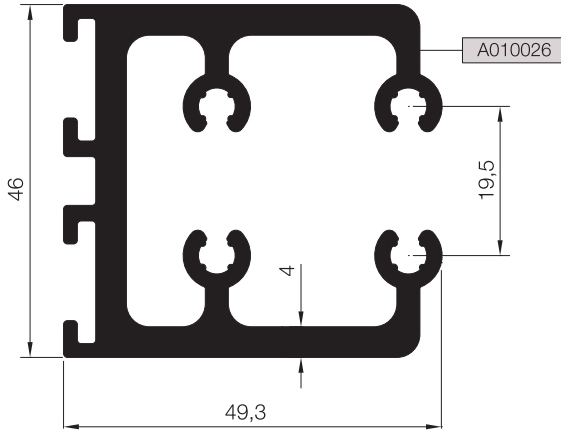
YATAY BAĞLANTI PROFİLLERİ TRAMSON CONNECTION PROFILES

R50

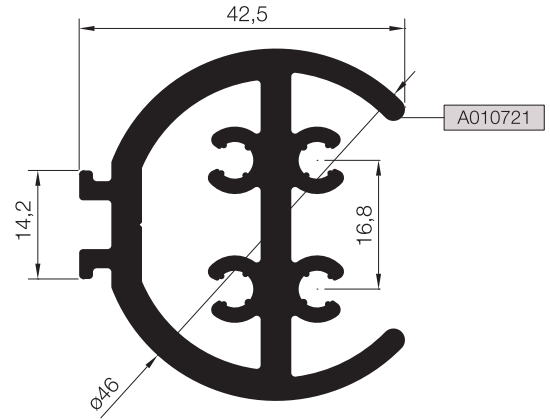
KOD / CODE	AĞIRLIK (kg/m) / WEIGHT	L m
R50 C 06	2,033	6
R50 C 10	1,715	6
R50 C 11	1,813	6
R50 C 12	0,548	6



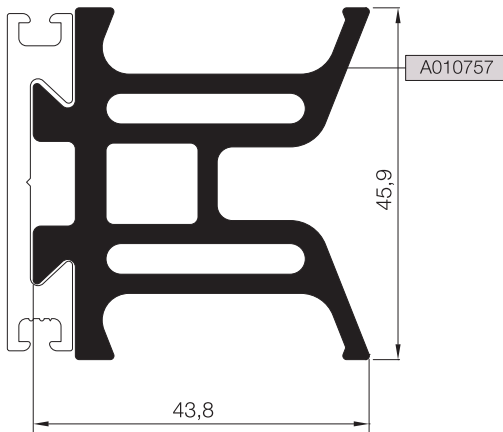
R50 C 06



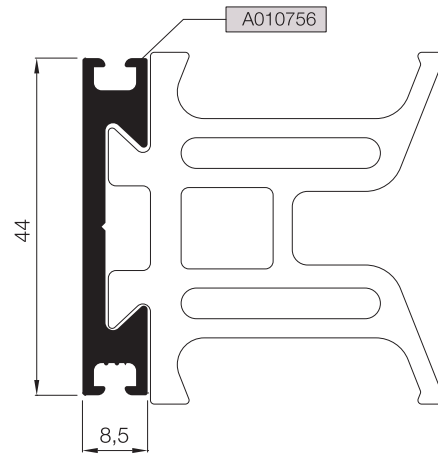
R50 C 10



R50 C 11



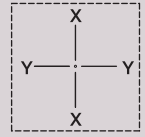
R50 C 12



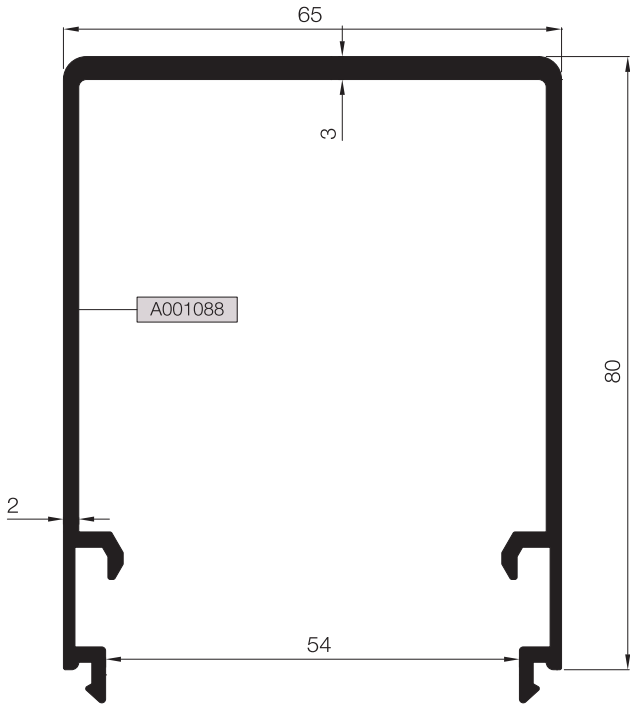
ÇELİK TAKVİYELİ DÜŞEY PROFİLLER
MULLION PROFILES WITH STEEL REINFORCEMENT

R50

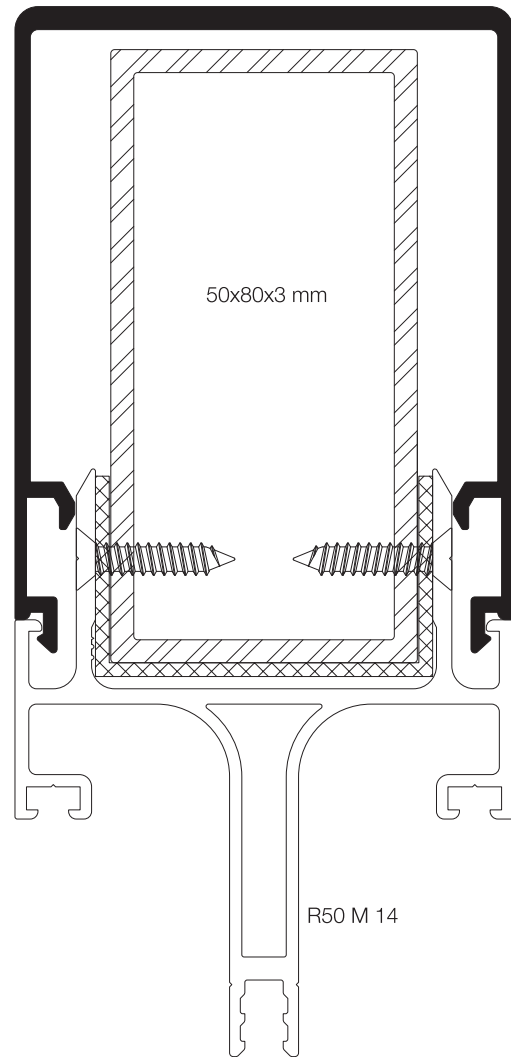
KOD / CODE	AĞIRLIK (kg/m) / WEIGHT	Jxx cm ⁴	Jyy cm ⁴	L m
K50 P 19	1,336	39,110	39,480	6
R50 M 14	1,555	16,928	24,136	6



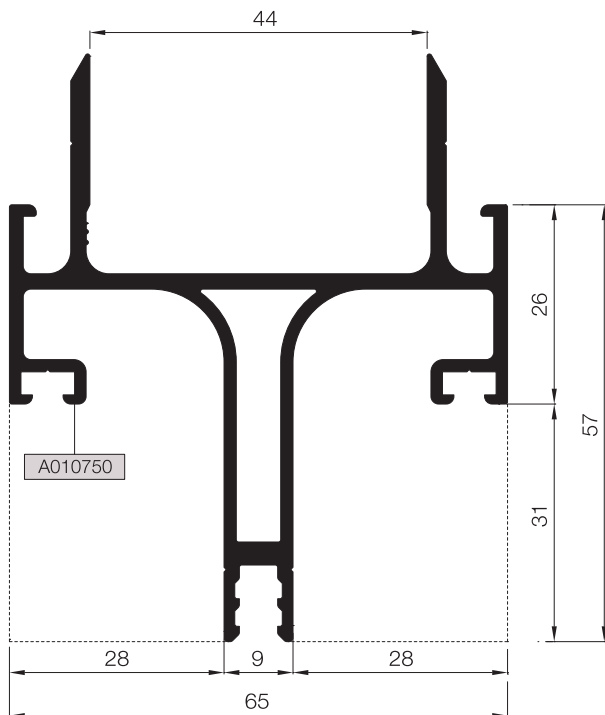
K50 P 19



K50 P 19



R50 M 14

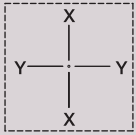


- 01
- 02
- 03
- 04
- 05
- 06
- 07
- 08
- 09
- 10

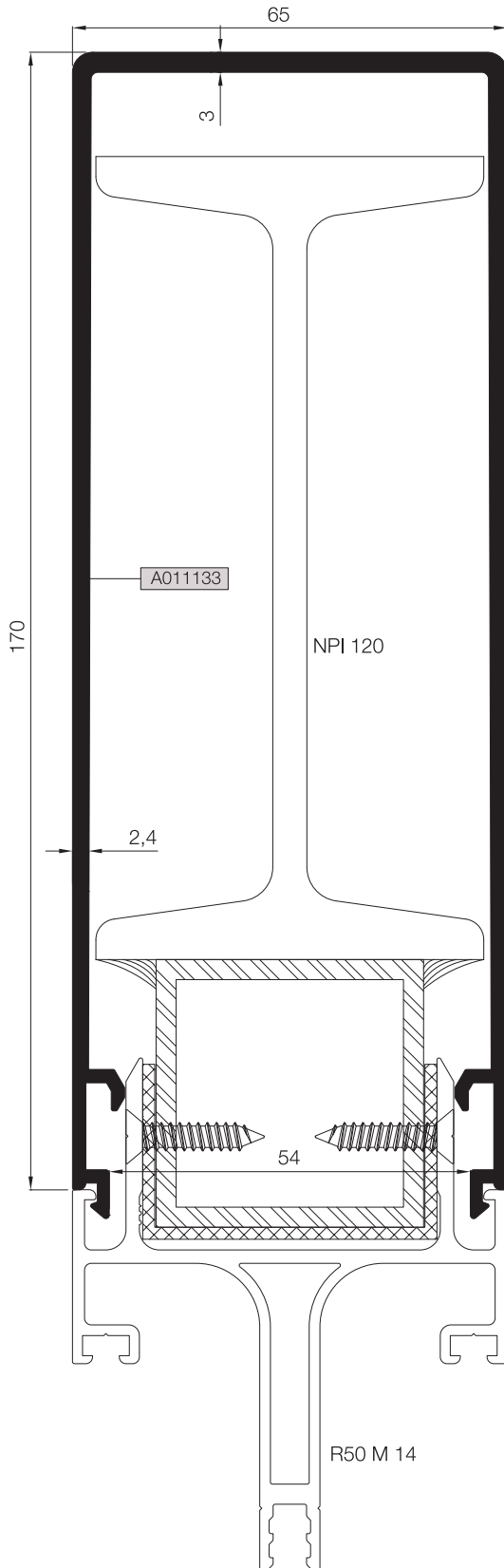
ÇELİK TAKVİYELİ DÜŞEY PROFİLLER

MULLION PROFILES WITH STEEL REINFORCEMENT

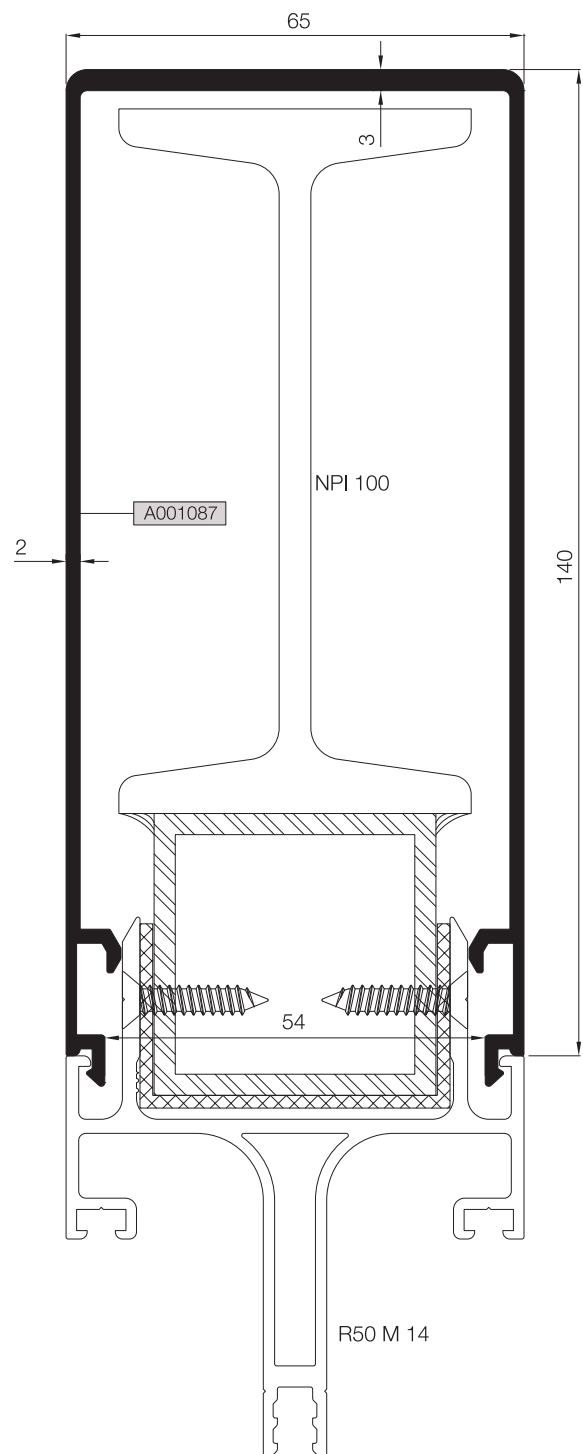
R50

KOD / CODE	AĞIRLIK (kg/m) / WEIGHT	J _{xx} cm ⁴	J _{yy} cm ⁴	L m	
R50 P 33	2,997	351,315	94,281	6	
K50 P 18	2,313	193,150	70,297	6	

R50 P 33



K50 P 18



01

02

03

04

05

06

07

08

09

10

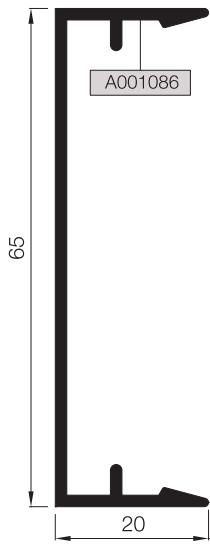
ÇELİK TAKVİYELİ YATAY PROFİLLER

TRANSOM PROFILES WITH STEEL REINFORCEMENT

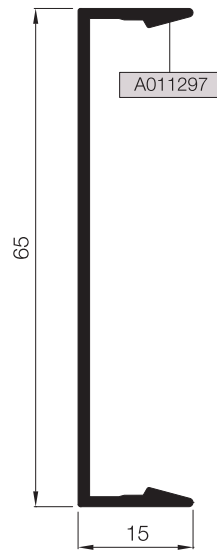
R50

KOD / CODE	AĞIRLIK (kg/m) / WEIGHT	Jxx cm4	Jyy cm4	L m	
K50 P 20	0,901	77,402	25,100	6	
R50 P 04	0,455	-	-	6	
R50 P 05	0,566	-	-	6	
R50 P 35	0,380	-	-	6	
R50 T 08	1,422	14,893	22,457	6	

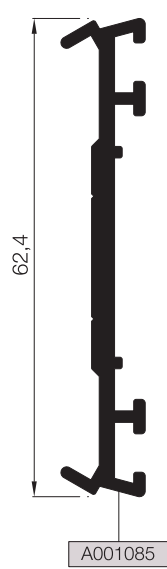
R50 P 04



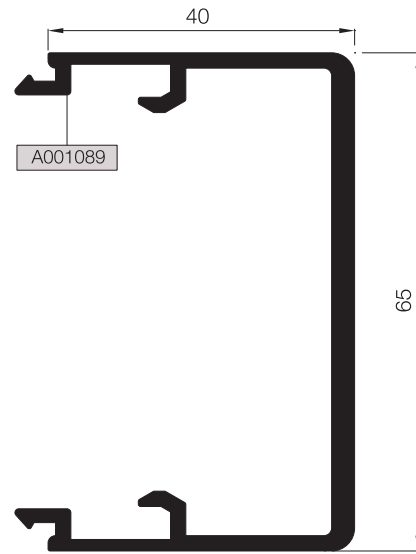
R50 P 35



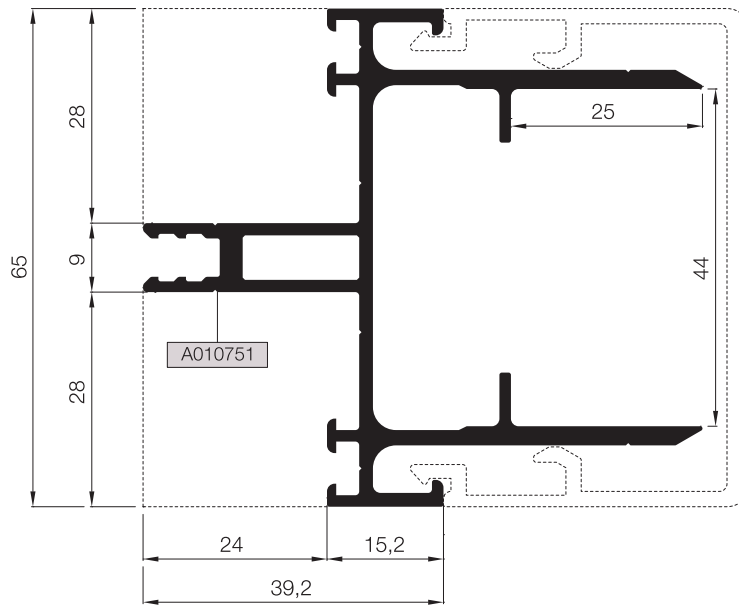
R50 P 05



K50 P 20



R50 T 08



01

02

03

04

05

06

07

08

09

10

STOKTA BULUNAN SİSTEM PROFİLLERİNİN LİSTESİ (LIST OF SYSTEM PROFILES IN STOCK)

Nr			MIN. SİPARİŞ MİKTARI MIN. ORDER QUANTITY
AR50V16	A010776	75 kg	150 kg
	A010032	75 kg	
AR50V27	A011283	75 kg	150 kg
	A010032	75 kg	
AR50H09	A010049	75 kg	150 kg
	A010966	75 kg	
R50 C 05	A010018	75 kg	150 kg
	A010083	75 kg	
R50 M 01	A010000		75 kg
R50 M 02	A010001		75 kg
R50 M 03	A010002		75 kg
R50 M 04	A010003		75 kg
R50 M 18	A010926		75 kg
R50 M 20	A010969		75 kg
R50 M 21	A010970		75 kg
R50 T 02	A010007		75 kg
R50 T 03	A010008		75 kg
R50 T 04	A010009		75 kg
R50 T 05	A010010		75 kg
R50 T 06	A010011		75 kg
R50 T 13	A010968		75 kg
R50 T 14	A11132A		75 kg
R50 T 17	A011166		75 kg
R50 T 18	A011173		75 kg
R50 P 01	A02357A		75 kg
R50 P 03	A02359A		75 kg
R50 P 04	A001086		75 kg
R50 P 05	A001085		75 kg
R50 P 06	A02381A		75 kg
R50 P 15	A10054A		75 kg
R50 P 16	A10055A		75 kg
R50 P 32	A011137		75 kg
R50 R 04	A010043		75 kg
R50 S 01	A010078		75 kg
R50 V 21	A011060		75 kg
R50 V 26	A011278		75 kg
R50 V 28	A011366		75 kg
R50 H 06	A010932		75 kg
K50 P 19	A001088		75 kg
R50 A 01	A010048		75 kg
R50 C 04	A010017		75 kg
R50 C 06	A010026		75 kg
R50 C 11	A010757		75 kg
R50 C 12	A010756		75 kg
R50 E 12	A011280		75 kg

* STOKTA BULUNMAYAN TÜM PROFİLLER İÇİN MİNİMUM SİPARİŞ MİKTARI 300'KG'DİR.
MINIMUM ORDER QUANTITY FOR ALL THE PROFILES THAT ARE NOT IN STOCK IS 300 KG.

MİMARİ KATALOG ARCHITECTURAL CATALOGUE

Alüminyum Kapı Pencere ve Giydirme Cephe Sistemleri
Aluminium Window Doors and Facade Systems



Rescara Sistem Detayları
Rescara System Details

R50

CAM TABLOLARI

GLASS TABLES

DÜŞEY VE YATAY BAĞLANTILAR

MULLION & TRANSOM CONNECTION PIECES

KÖŞE TAKOZLARI

CORNER CLEATS

01

02

03

04

05

06

07

08

09

10

CAM TABLOSU / KAPAKLI CEPHE
GLASS TABLE / CURTAIN WALL WITH CAPE

R50

01

02

03

04

05

06

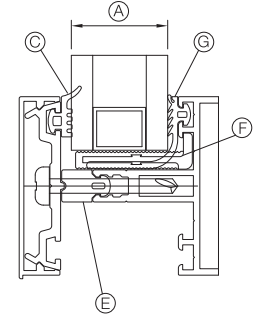
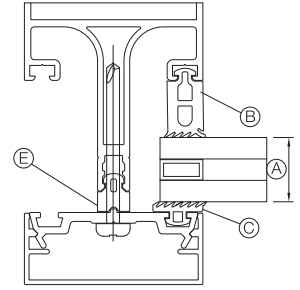
07

08

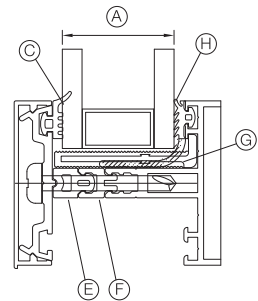
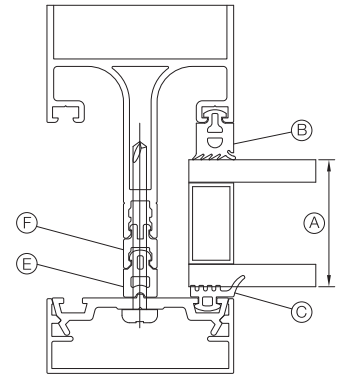
09

10

A	B	C	E	F	G
CAM GLASS	İÇ CAM FİTİLİ GLASS GASKET	DIŞ CAM FİTİLİ GLASS GASKET	ORTA FİTİL CENTRAL GASKET	CAM TAKOZU SUPPORTER	İÇ CAM FİTİLİ GLASS GASKET
18 mm	01.02.01	01.11.01	01.05.01	R50 S 01	01.03.01
19 mm	01.02.02	01.11.01	01.05.01	R50 S 01	01.03.02
20 mm	01.02.03	01.11.01	01.05.01	R50 S 01	01.03.03
21 mm	01.02.04	01.11.01	01.05.01	R50 S 01	01.03.04
22 mm	01.02.05	01.11.01	01.05.01	R50 S 01	01.03.05
23 mm	01.02.06	01.11.01	01.05.01	R50 S 01	01.03.06
24 mm	01.02.07	01.11.01	01.05.01	R50 S 01	01.03.07
25 mm	01.02.07	01.11.01	01.05.02	R50 S 01	01.03.07
26 mm	01.02.07	01.11.01	01.05.03	R50 S 01	01.03.07
27 mm	01.02.07	01.11.01	01.05.04	R50 S 01	01.03.07
28 mm	01.02.07	01.11.01	01.05.05	R50 S 01	01.03.07
29 mm	01.02.07	01.11.01	01.05.06	R50 S 01	01.03.07



A	B	C	E	G	H	F
CAM GLASS	İÇ CAM FİTİLİ GLASS GASKET	DIŞ CAM FİTİLİ GLASS GASKET	ORTA FİTİL CENTRAL GASKET	CAM TAKOZU SUPPORTER	İÇ CAM FİTİLİ GLASS GASKET	PVC PROFİL PVC PROFILE
30 mm	01.02.06	01.11.01	01.05.01	R50 S 01	01.03.06	02.01.01
31 mm	01.02.07	01.11.01	01.05.01	R50 S 01	01.03.07	02.01.01
32 mm	01.02.07	01.11.01	01.05.02	R50 S 01	01.03.07	02.01.01
33 mm	01.02.07	01.11.01	01.05.03	R50 S 01	01.03.07	02.01.01
34 mm	01.02.07	01.11.01	01.05.04	R50 S 01	01.03.07	02.01.01
35 mm	01.02.07	01.11.01	01.05.05	R50 S 01	01.03.07	02.01.01
36 mm	01.02.07	01.11.01	01.05.06	R50 S 01	01.03.07	02.01.01
37 mm	01.02.07	01.11.01	01.05.02	R50 S 01	01.03.07	02.01.08
38 mm	01.02.07	01.11.01	01.05.03	R50 S 01	01.03.07	02.01.08
39 mm	01.02.07	01.11.01	01.05.04	R50 S 01	01.03.07	02.01.08
40 mm	01.02.07	01.11.01	01.05.05	R50 S 01	01.03.07	02.01.08



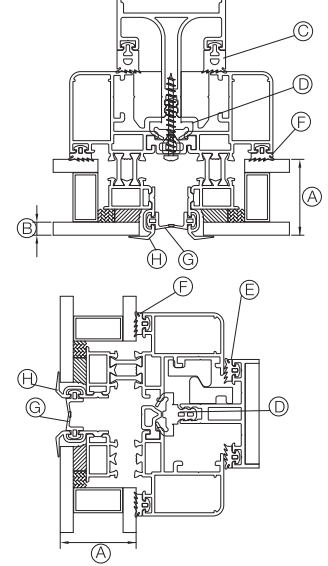
CAM TABLOSU / SİLİKON CEPHE

GLASS TABLE / CURTAIN WALL WITH STRUCTURAL CELLS

R50

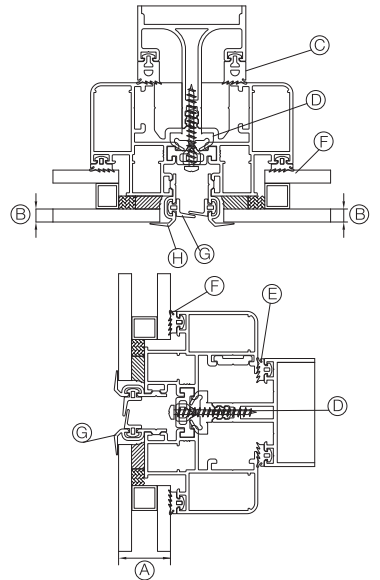
KULLANILAN PROFİL: AR50V27

A	F (İÇ CAM FITİLİ)			C	D	E	G
	B, DIŞ CAM KALINLIĞI GLASS THICKNESS (OUT)						
CAM GLASS	5 mm R50 R 06	6 mm R50 R 01	8 mm R50 R 05	CAM FITİLİ GLASS GASKET	ORTA FITİL CENTRAL GASKET	CAM FITİLİ GLASS GASKET	TIRNAK FITİLİ GASKET
21 mm	01.02.01	—	—	01.02.07	01.07.01	01.03.07	01.08.03
22 mm	01.02.02	01.02.01	—	01.02.07	01.07.01	01.03.07	01.08.03
23 mm	01.02.03	01.02.02	—	01.02.07	01.07.01	01.03.07	01.08.03
24 mm	—	01.02.03	01.02.01	01.02.07	01.07.01	01.03.07	01.08.03
25 mm	01.02.05	—	01.02.02	01.02.07	01.07.01	01.03.07	01.08.03
26 mm	01.02.06	01.02.05	01.02.03	01.02.07	01.07.01	01.03.07	01.08.03
27 mm	01.02.07	01.02.06	—	01.02.07	01.07.01	01.03.07	01.08.03
28 mm	—	01.02.07	01.02.05	01.02.07	01.07.01	01.03.07	01.08.03
29 mm	01.03.02	—	01.02.06	01.02.07	01.07.01	01.03.07	01.08.03
30 mm	01.03.03	01.03.02	01.02.07	01.02.07	01.07.01	01.03.07	01.08.03
31 mm	01.03.04	01.03.03	—	01.02.07	01.07.01	01.03.07	01.08.03
32 mm	—	01.03.04	01.03.02	01.02.07	01.07.01	01.03.07	01.08.03
33 mm	01.03.06	01.03.05	01.03.03	01.02.07	01.07.01	01.03.07	01.08.03
34 mm	01.03.07	01.03.06	01.03.04	01.02.07	01.07.01	01.03.07	01.08.03
35 mm	—	01.03.07	—	01.02.07	01.07.01	01.03.07	01.08.03
36 mm	—	—	01.03.06	01.02.07	01.07.01	01.03.07	01.08.03
37 mm	—	—	01.03.07	01.02.07	01.07.01	01.03.07	01.08.03



KULLANILAN PROFİLLER: R50 V 26 - R50 V 28

A	F (İÇ CAM FITİLİ)			C	D	E	G
	B, DIŞ CAM KALINLIĞI GLASS THICKNESS (OUT)						
CAM GLASS	5 mm R50 R 06	6 mm R50 R 01	8 mm R50 R 05	CAM FITİLİ GLASS GASKET	ORTA FITİL CENTRAL GASKET	CAM FITİLİ GLASS GASKET	TIRNAK FITİLİ GASKET
18 mm	01.03.02	01.03.01	01.02.06	01.02.07	01.07.01	01.03.07	01.08.03
19 mm	01.03.03	01.03.02	01.02.07	01.02.07	01.07.01	01.03.07	01.08.03
20 mm	01.03.04	01.03.03	01.03.01	01.02.07	01.07.01	01.03.07	01.08.03
21 mm	01.03.05	01.03.04	01.03.02	01.02.07	01.07.01	01.03.07	01.08.03
22 mm	01.03.06	01.03.05	01.03.03	01.02.07	01.07.01	01.03.07	01.08.03
23 mm	01.03.07	01.03.06	01.03.04	01.02.07	01.07.01	01.03.07	01.08.03
24 mm	—	01.03.07	01.03.05	01.02.07	01.07.01	01.03.07	01.08.03
25 mm	—	—	01.03.06	01.02.07	01.07.01	01.03.07	01.08.03
26 mm	—	—	01.03.07	01.02.07	01.07.01	01.03.07	01.08.03



KÖŞE TAKOZLARI

CORNER CLEATS

R50

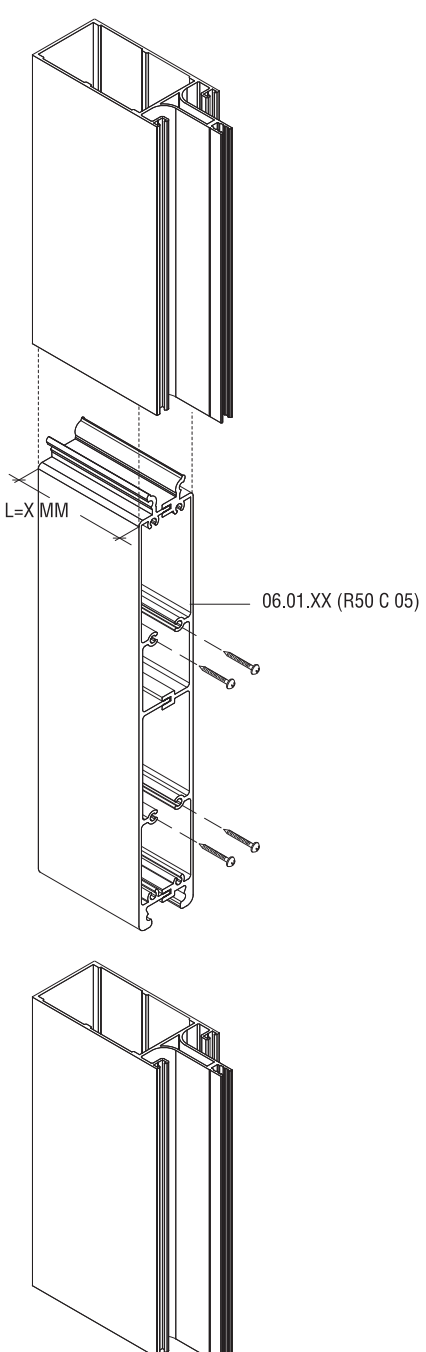
PROFİL KODU (PROFILE CODE)	25 L 15	25 L 35	25 L 38	25 L 50
FABRİKA KODU (FACTORY CODE)	A002060	A010076	A002074	A010838
AĞIRLIK (WEIGHT)	5,167 kg/m	4,192 kg/m	4,854 kg/m	1,748 kg/m
ÇİZİM (DRAWING)				

PROFİL KODU (PROFILE CODE)	25 L 61	25 L 62	25 L 69	
FABRİKA KODU (FACTORY CODE)	A001034	A002442	A011097	
AĞIRLIK (WEIGHT)	3,759 kg/m	4,249 kg/m	3,824 kg/m	
ÇİZİM (DRAWING)				

Nr		L m	KESİM ÖLÇÜSÜ CUTTING SIZE	AKS. KODU ACS. CODE
R50 V 22	A011088	25 L 15 (A002060)	45,9 mm	204 L 15
		25 L 61 (A001034)	5,9 mm	128 L 61
R50 V 26	A011278	25 L 38 (A002074)	27,0 mm	157 L 38
		25 L 35 (A010076)	13,8 mm	239 L 35
AR50V27	A011283	25 L 38 (A002074)	27,0 mm	157 L 38
	A010032	25 L 35 (A010076)	7,8 mm	140 L 35
R50 V 28	A011366	25 L 38 (A002074)	27,0 mm	157 L 38
		25 L 61 (A001034)	5,9 mm	128 L 61
AR50V32	A011628	25 L 69 (A011097)	6,8 mm	275 L 69
	A010032	25 L 35 (A010076)	7,8 mm	140 L 35
AR50V34	A011283	25 L 38 (A002074)	27,0 mm	157 L 38
	A011806	25 L 69 (A011097)	5,7 mm	129 L 69
AR50V35	A011628	25 L 69 (A011097)	6,8 mm	275 L 69
	A011806	25 L 69 (A011097)	5,7 mm	129 L 69
R50 H 06	A010932	25 L 50 (A010838)	47,2 mm	196 L 50
		25 L 62 (A002442)	5,7 mm	129 L 62
R50 H 07	A010933	25 L 50 (A010838)	58,2 mm	206 L 50
		25 L 62 (A002442)	5,7 mm	129 L 62
R50 H 09	A010049	25 L 50 (A010838)	22,2 mm	190 L 50
R50 H 11	A010049	25 L 50 (A010838)	22,2 mm	190 L 50
R50 H 12	A011087	25 L 50 (A010838)	66,2 mm	220 L 50
		25 L 62 (A002442)	5,7 mm	129 L 62

DÜŞEY BAĞLANTILAR
MULLION CONNECTION PIECES

R50

ÇİZİM DRAWING	AKSESUAR KODU ACCESSORIES CODE	PROFİL PROFILE	KESİM ÖLÇÜSÜ CUTTING SIZE
	06.01.01	R50 M 01 R50 M 20	L=60,5 mm
	06.01.02	R50 M 02 R50 M 18	L=80,5 mm
	06.01.03	R50 M 03 R50 M 21	L=98,5 mm
	06.01.04	R50 M 04	L=117,5 mm
	06.01.05	R50 M 05	L=134,5 mm
	06.01.06	R50 M 06	L=154,5 mm
	06.01.07	R50 M 07	L=64,5 mm
	06.01.08	R50 M 08	L=95,5 mm
	06.01.09	R50 M 09	L=109,5 mm
	06.01.10	R50 M 11	L=82,64 mm
	06.01.11	R50 M 17	L=100,5 mm
	06.01.12	R50 M 18	L=80,9 mm
	06.01.16	R50 M 19	L=74,5 mm
	06.01.17	R50 M 26	L=173,5 mm
	06.01.19	R50 M 29	L=137,8 mm
	06.01.23	R50 M 30	L=82,2 mm
06.01.30	R50 M 34	L=70,5 mm	
06.01.31	R50 M 35	L=67,5 mm	

01

02

03

04

05

06

07

08

09

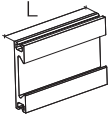
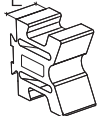
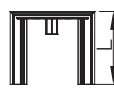
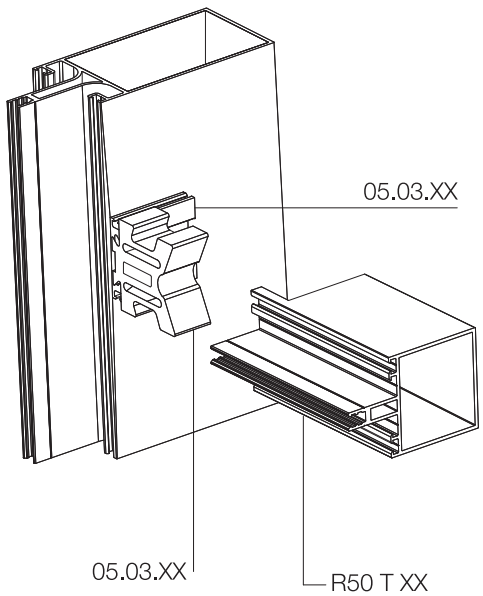
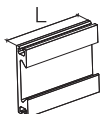
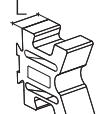

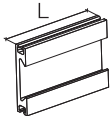
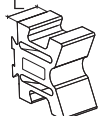

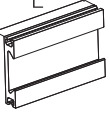
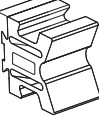
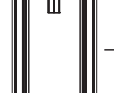
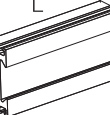

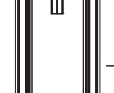
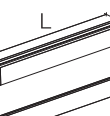


10

YATAY KAYIT BAĞLANTILARI

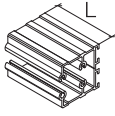
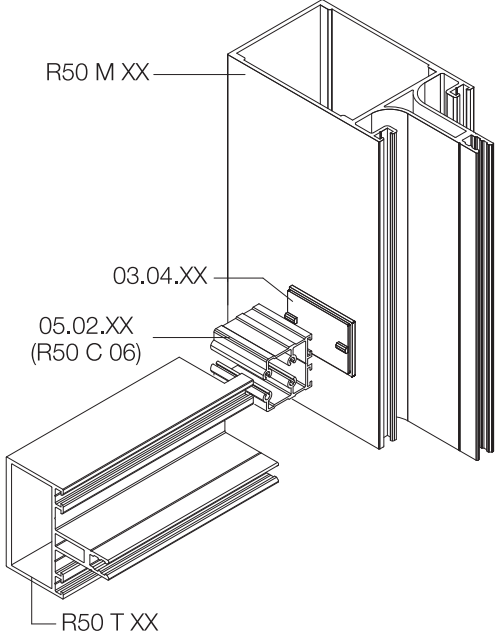
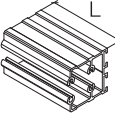
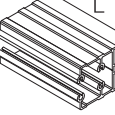
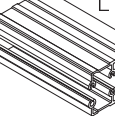
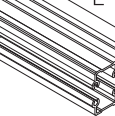
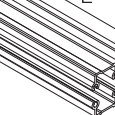
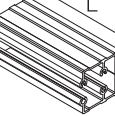
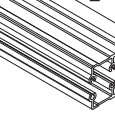
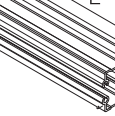
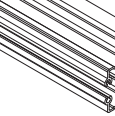
TRANSOM CONNECTION PIECES

R50

KIRLANGIÇ (T) BAĞLANTILAR / T CONNECTIONS

ÇİZİM DRAWING	ÇİZİM DRAWING	ÇİZİM DRAWING	RENK COLOR		UYGULAMA / APPLICATION
05.03.01  KESİM ÖLÇÜSÜ CUTTING SIZE L=18,7 mm	05.03.11  KESİM ÖLÇÜSÜ CUTTING SIZE L=19,7 mm	03.04.07.T01  KESİM ÖLÇÜSÜ CUTTING SIZE L=23 mm	PRES	R50 T 01	
05.03.02  KESİM ÖLÇÜSÜ CUTTING SIZE L=40,9 mm	05.03.12  KESİM ÖLÇÜSÜ CUTTING SIZE L=41,9 mm	03.04.07.T02  KESİM ÖLÇÜSÜ CUTTING SIZE L=45 mm	PRES	R50 T 02 R50 T 13	
05.03.03  KESİM ÖLÇÜSÜ CUTTING SIZE L=50,9 mm	05.03.13  KESİM ÖLÇÜSÜ CUTTING SIZE L=51,9 mm	03.04.07.T03  KESİM ÖLÇÜSÜ CUTTING SIZE L=55 mm	PRES	R50 T 03	
05.03.04  KESİM ÖLÇÜSÜ CUTTING SIZE L=76,9 mm	05.03.14  KESİM ÖLÇÜSÜ CUTTING SIZE L=77,8 mm	03.04.07.T04  KESİM ÖLÇÜSÜ CUTTING SIZE L=81 mm	PRES	R50 T 04 R50 T 18	
05.03.05  KESİM ÖLÇÜSÜ CUTTING SIZE L=96,9 mm	05.03.15  KESİM ÖLÇÜSÜ CUTTING SIZE L=97,8 mm	03.04.07.T05  KESİM ÖLÇÜSÜ CUTTING SIZE L=101 mm	PRES	R50 T 05	
05.03.06  KESİM ÖLÇÜSÜ CUTTING SIZE L=116,9 mm	05.03.16  KESİM ÖLÇÜSÜ CUTTING SIZE L=115,8 mm	03.04.07.T06  KESİM ÖLÇÜSÜ CUTTING SIZE L=120 mm	PRES	R50 T 06	

U BAĞLANTILAR / U CONNECTIONS

ÇİZİM DRAWING	AKSESUAR KODU ACCESSORIES CODE	PROFİL PROFILE	KESİM ÖLÇÜSÜ CUTTING SIZE	UYGULAMA / APPLICATION
	05.02.01	R50 T 01	L=20,7 mm	
	05.02.02	R50 T 02 R50 T 13	L=41,9 mm	
	05.02.03	R50 T 03	L=51,9 mm	
	05.02.04	R50 T 04 R50 T 18	L=77,8 mm	
	05.02.05	R50 T 05	L=97,8 mm	
	05.02.06	R50 T 06	L=115,8 mm	
	05.02.07	R50 T 15	L= 66,6 mm	
	05.02.08	R50 T 16	L=97,6 mm	
	05.02.09	R50 T 17	L=137,8 mm	
	05.02.10	R50 T 14	L=117,7 mm	

01

02

03

04

05

06

07

08

09

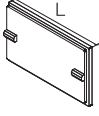
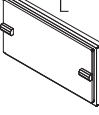
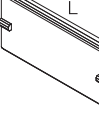
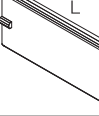
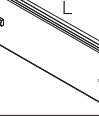
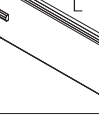
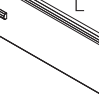
10

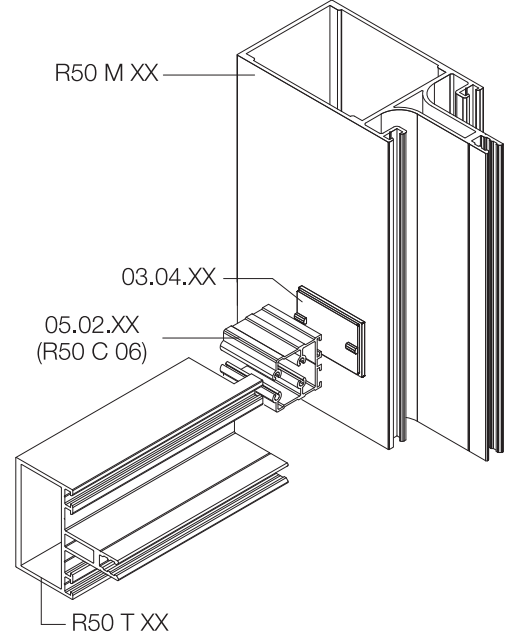
YATAY KAYIT BAĞLANTI CONTALARI

TRANSOM CONNECTION PLUGS

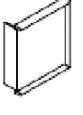
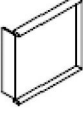



R50

U BAĞLANTI CONTALARI / U CONNECTION PLUGS (EPDM)

ÇİZİM DRAWING	AKSESUAR KODU ACCESSORIES CODE	PROFİL PROFILE	KESİM ÖLÇÜSÜ CUTTING SIZE	MALZEME MATERIAL
	03.04.01	R50 T 01	L=24 mm	EPDM
	03.04.02	R50 T 02 R50 T 13	L=44 mm	EPDM
	03.04.03	R50 T 03	L=54 mm	EPDM
	03.04.04	R50 T 04 R50 T 18	L=80 mm	EPDM
	03.04.05	R50 T 05	L=100 mm	EPDM
	03.04.06	R50 T 06 R50 T 14	L=120 mm	EPDM
	03.04.11	R50 T 17	L=139,8 mm	EPDM



U BAĞLANTI CONTALARI / U CONNECTION PLUGS (PVC)

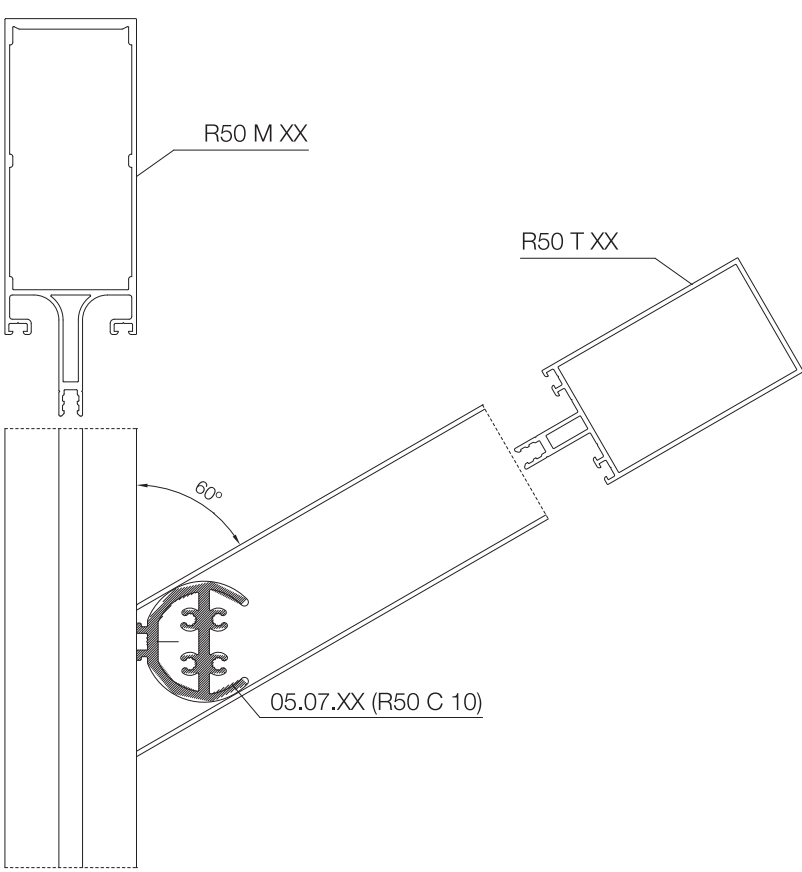
ÇİZİM DRAWING	AKSESUAR KODU ACCESSORIES CODE	PROFİL PROFILE	KESİM ÖLÇÜSÜ CUTTING SIZE	MALZEME MATERIAL
	04.17.02	R50 T 02 R50 T 13	L=44 mm	PVC
	04.17.03	R50 T 03	L=54 mm	PVC
	04.17.04	R50 T 04 R50 T 18	L=80 mm	PVC
	04.17.05	R50 T 05	L=100 mm	PVC
	04.17.06	R50 T 06 R50 T 14	L=120 mm	PVC

*04.17.XX KODLU PVC CONTALAR KULLANILDIĞINDA 01.14.01 BİTİŞ FİTİLİNİN KULLANILMASINA GEREK YOKTUR.
IT IS NOT NECESSARY TO USE GASKET 01.14.01 WHEN USING PLUGS 04.17.XX

*KANAT OLAN BÖLÜMLERDE VE DİKME - KAYIT HEMYÜZ OLDUĞUNDA EPDM CONTA KULLANILMALIDIR.
EPDM PLUGS SHOULD BE USED IN THE PARTS WITH VENTS

AÇILI YATAY KAYIT BAĞLANTILARI
TRANSOM CONNECTION PIECES FOR ANGLE

R50

ÇİZİM DRAWING	AKSESUAR KODU ACCESSORY CODE	PROFİL PROFILE	KESİM ÖLÇÜSÜ CUTTING SIZE
	05.07.01	R50 T 01	L=20,7 mm
	05.07.02	R50 T 02 R50 T 13	L=41,9 mm
	05.07.03	R50 T 03	L=51,9 mm
	05.07.04	R50 T 04 R50 T 18	L=77,8 mm
	05.07.05	R50 T 05	L=97,8 mm
	05.07.06	R50 T 06	L=115,8 mm
	05.07.07	R50 T 15	L=66,6 mm
	05.07.08	R50 T 16	L=97,6 mm
	05.07.09	R50 T 17	L=137,8 mm
	05.07.10	R50 T 14	L=117,7 mm

01

02

03

04

05

06

07

08

09

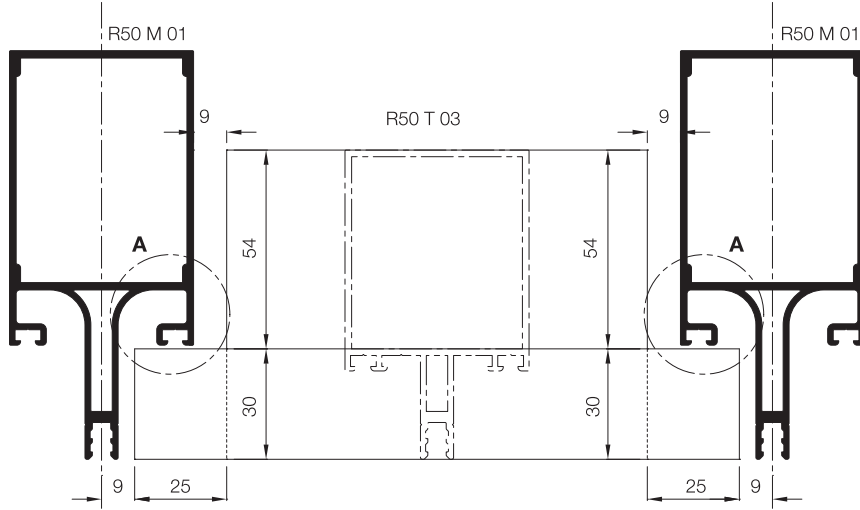
10

YATAY KAYIT KESİM ÖLÇÜLERİ TRANSOM CONNECTION PIECES FOR ANGLE

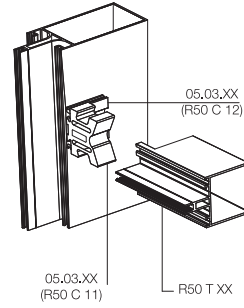
R50

01

YATAY KAYIT KESİM ÖLÇÜLERİ (R50 C 11 İLE)
TRANSOM CUTTING DIMENSIONS (WITH R50 C 11)



03.04.07.TXX



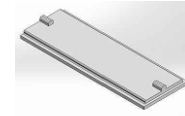
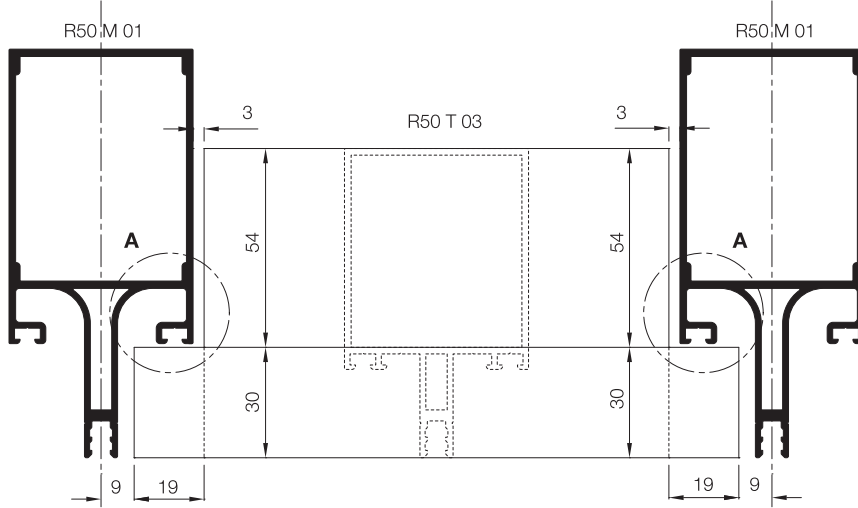
02

03

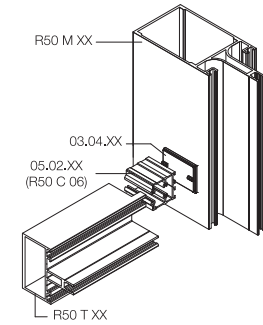
04

05

YATAY KAYIT KESİM ÖLÇÜLERİ (R50 C 06 İLE)
TRANSOM CUTTING DIMENSIONS (WITH R50 C 06)



03.04.XX



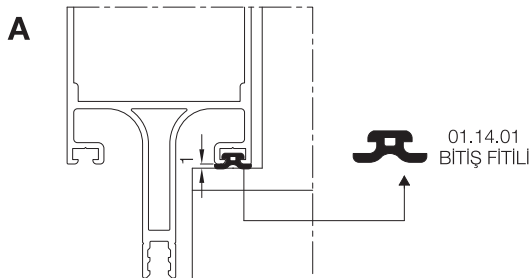
06

07

08

09

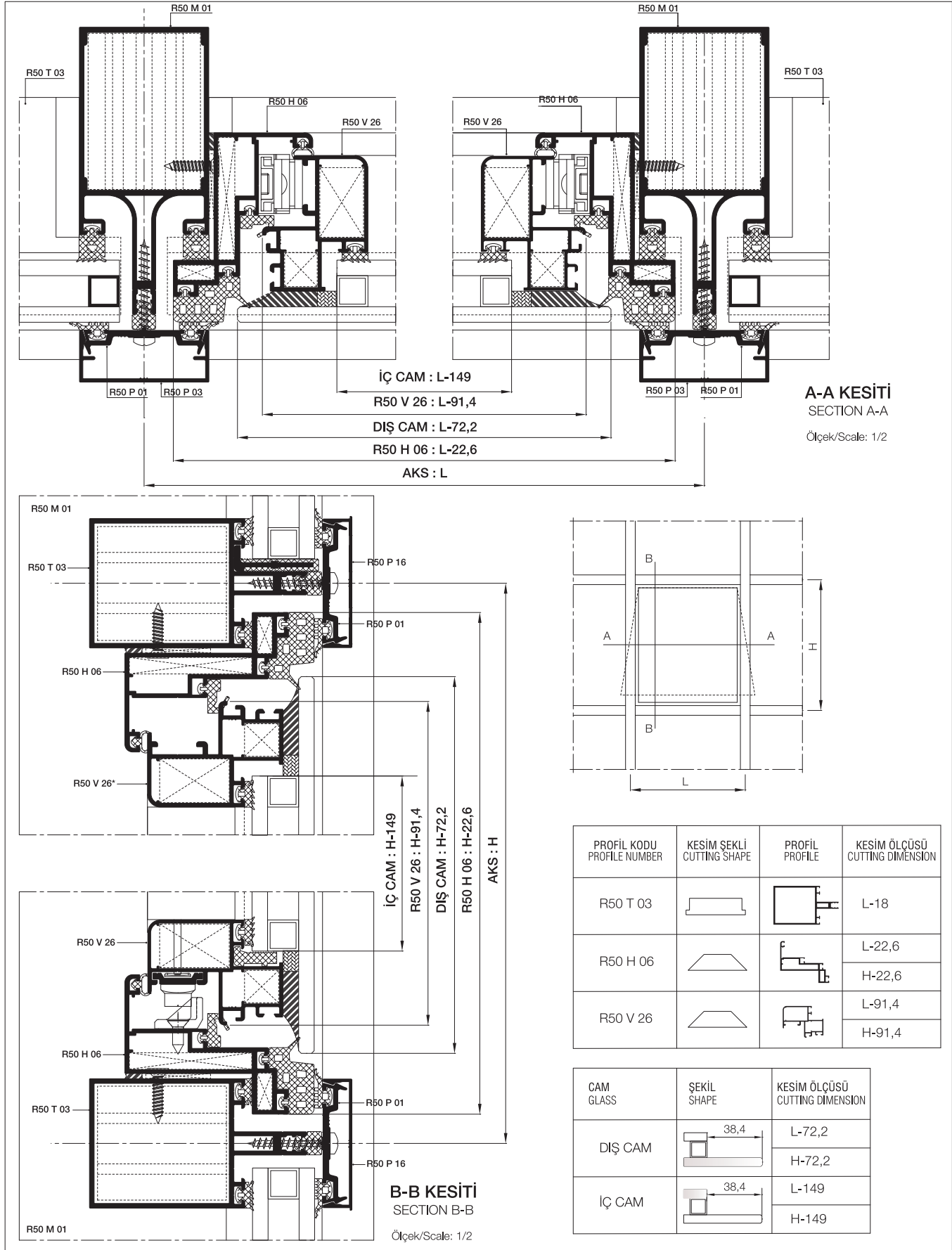
10



Ölçek/Scale: 1/2

KAPAKLI CEPHE KESİM ÖLÇÜLERİ
CUTTING SIZES FOR CURTAIN WALL

R50



01

02

03

04

05

06

07

08

09

10

KASETLİ SİLİKON CEPHE KESİM ÖLÇÜLERİ

CUTTING SIZES FOR CURTAIN WALL

R50

01

02

03

04

05

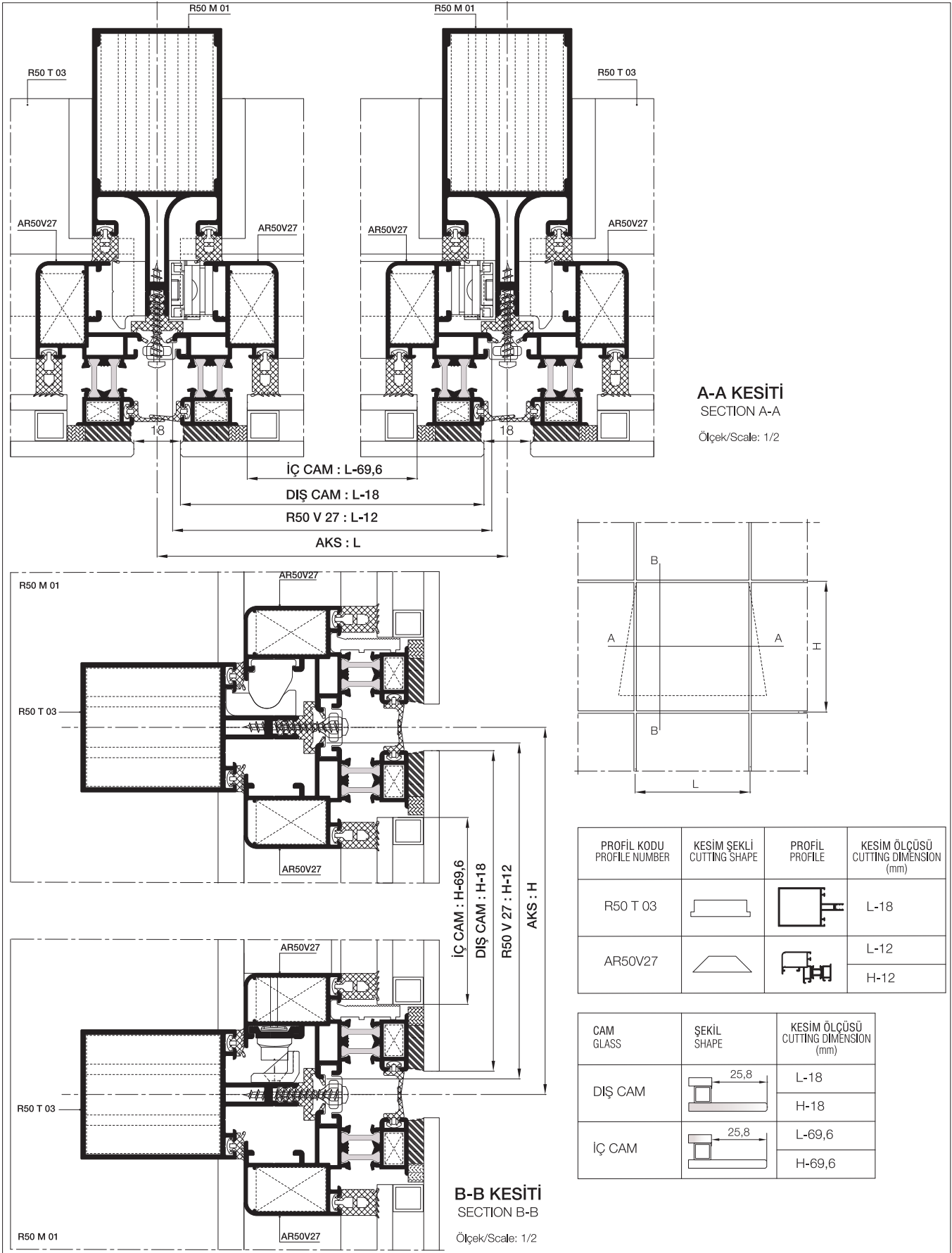
06

07

08

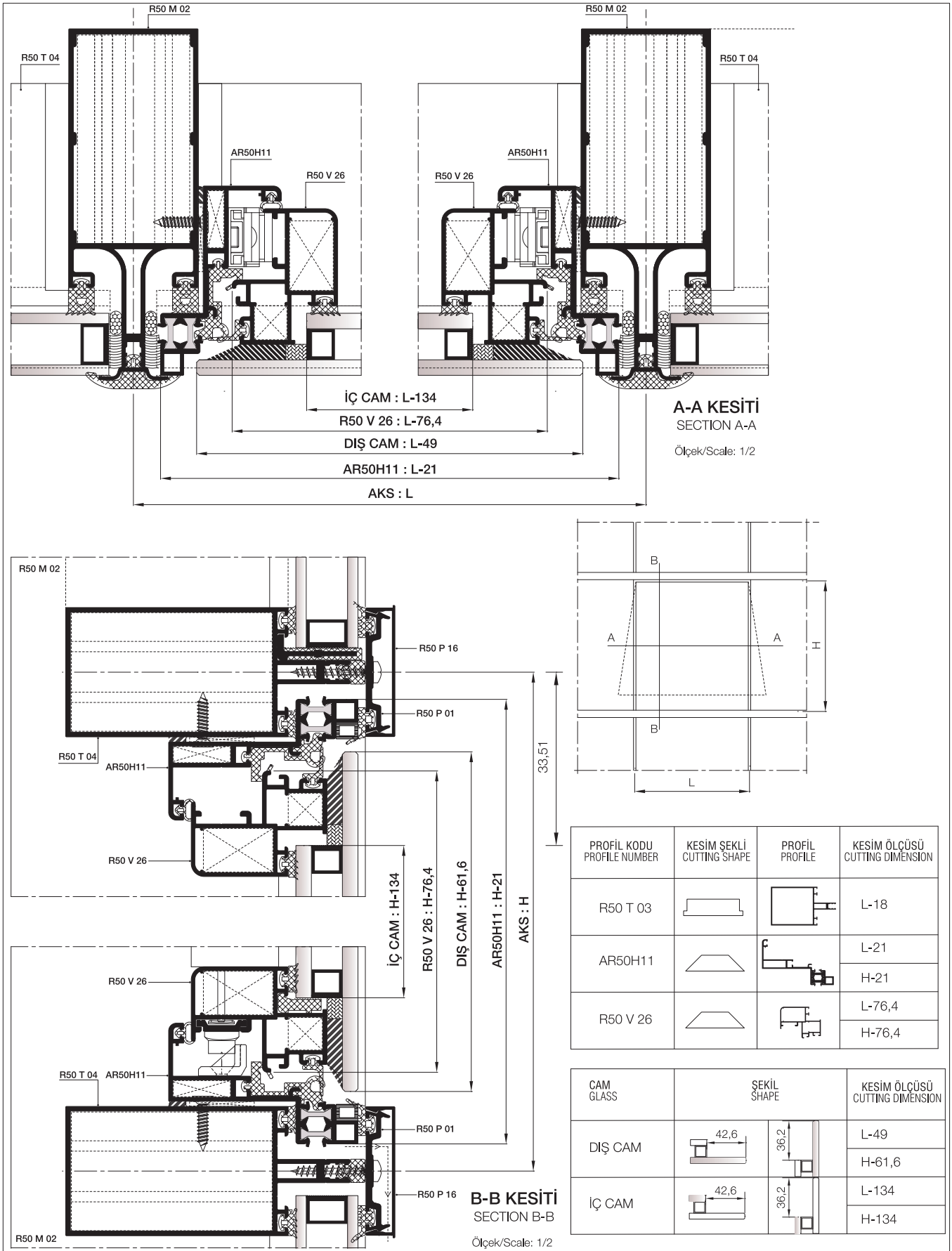
09

10



YARI KAPAKLI CEPHE KESİM ÖLÇÜLERİ
CUTTING SIZES FOR TWO SIDE CURTAIN WALL

R50



01

02

03

04

05

06

07

08

09

10

MİMARİ KATALOG ARCHITECTURAL CATALOGUE

Alüminyum Kapı Pencere ve Giydirme Cephe Sistemleri
Aluminium Window Doors and Facade Systems



Rescara Sistem Detayları
Rescara System Details

R50

DETAYLAR

DETAILS

KAPAKLI CEPHE SİSTEMİ

COVER CAP SYSTEM

01

02

03

04

05

06

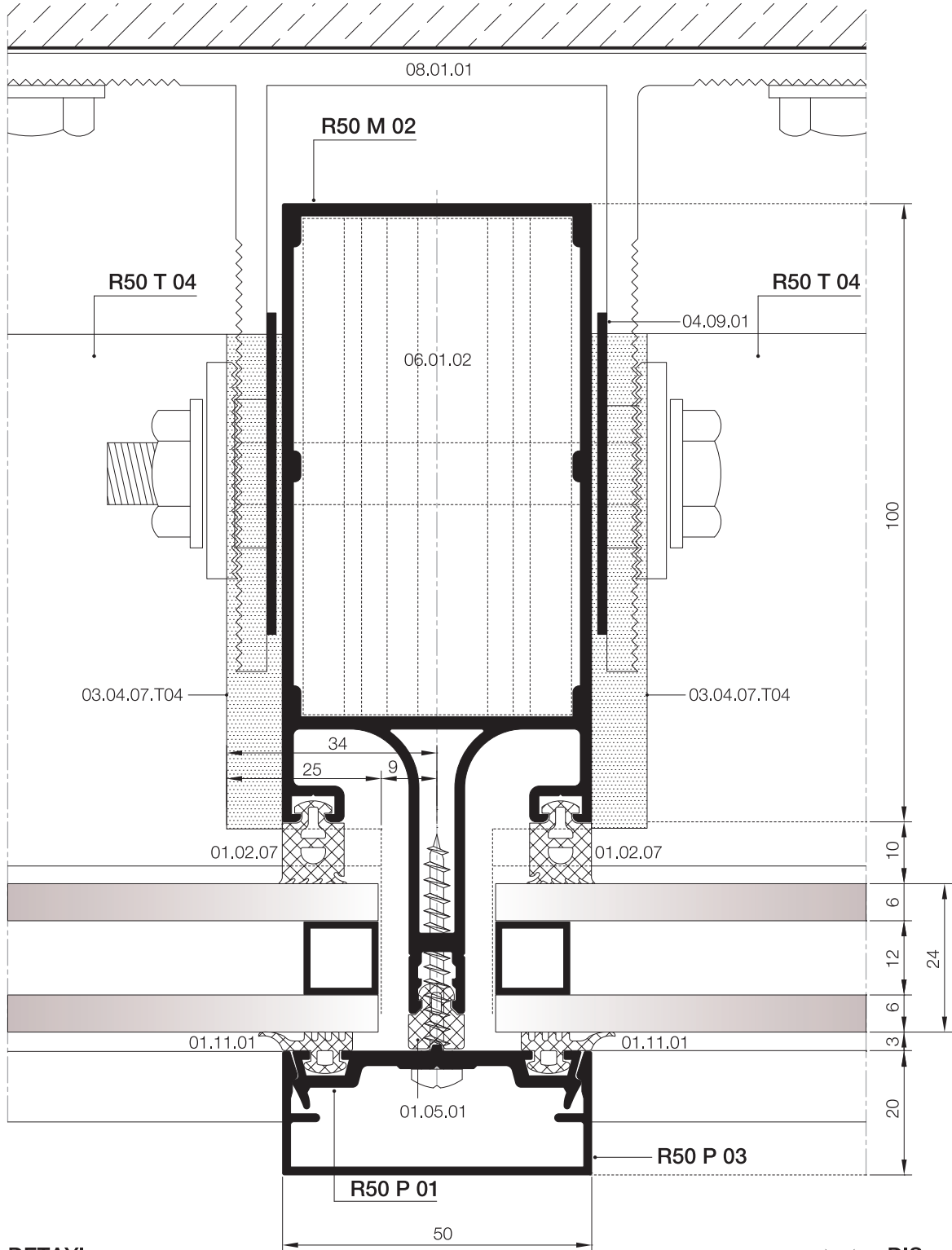
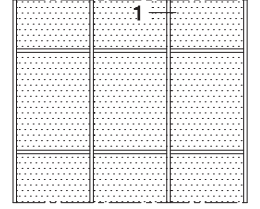
07

08

09

10

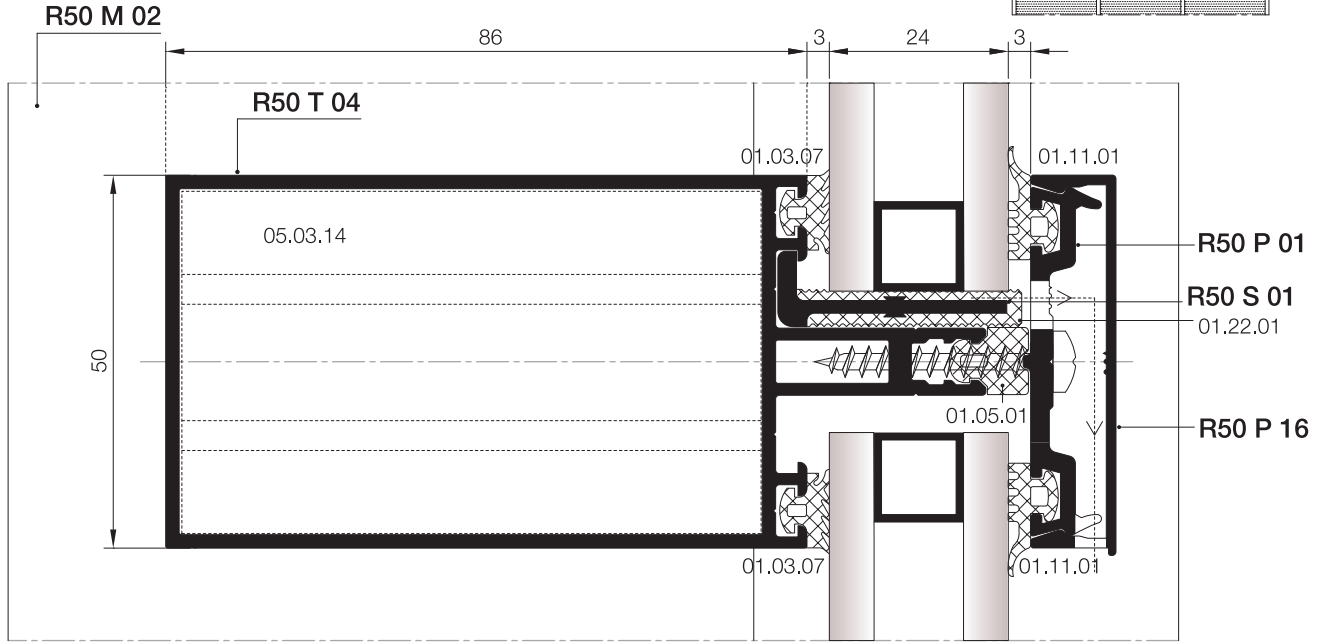
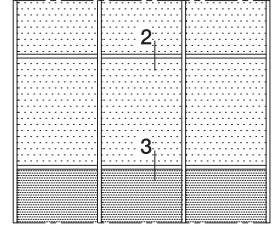
KAPAKLI CEPHE DÜŞEY DETAYI
CURTAIN WALL VERTICAL DETAIL



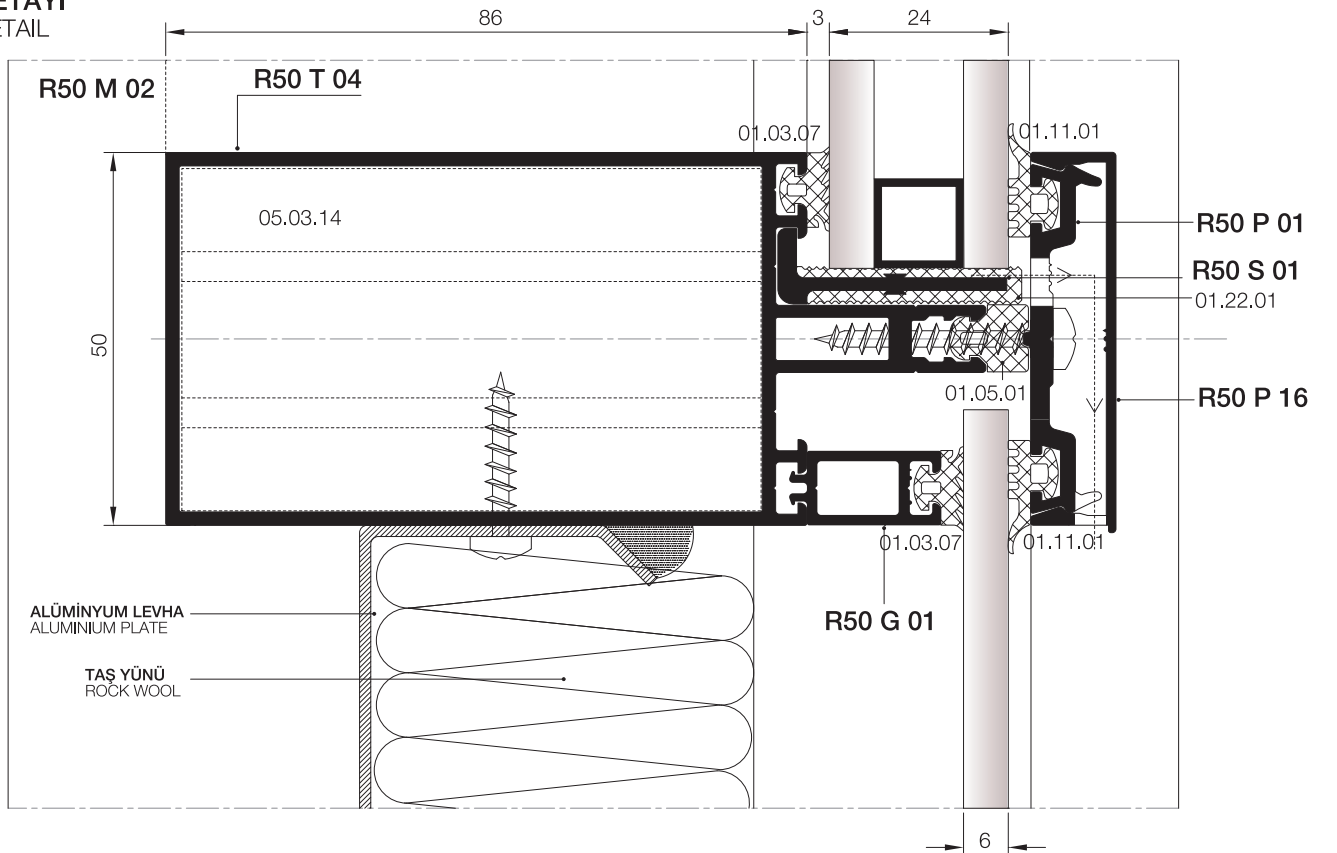
① DETAYI
DETAIL

▼ DIŞ
(OUTSIDE)

KAPAKLI CEPHE YATAY DETAYI
CURTAIN WALL HORIZONTAL DETAIL



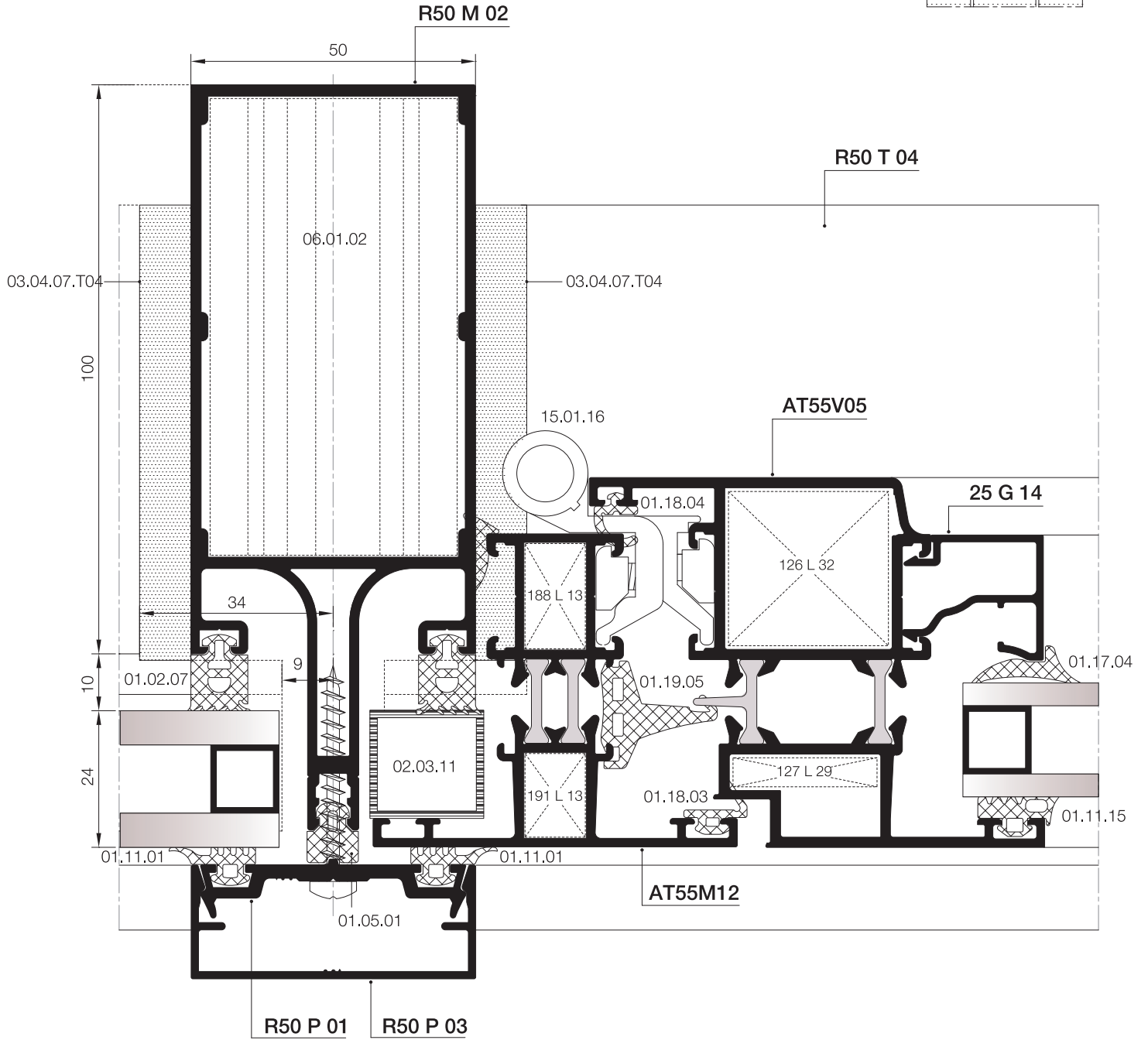
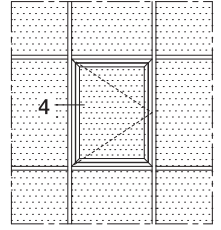
② DETAYI
DETAIL



③ DETAYI
DETAIL

DIŞ
(OUTSIDE) ➔

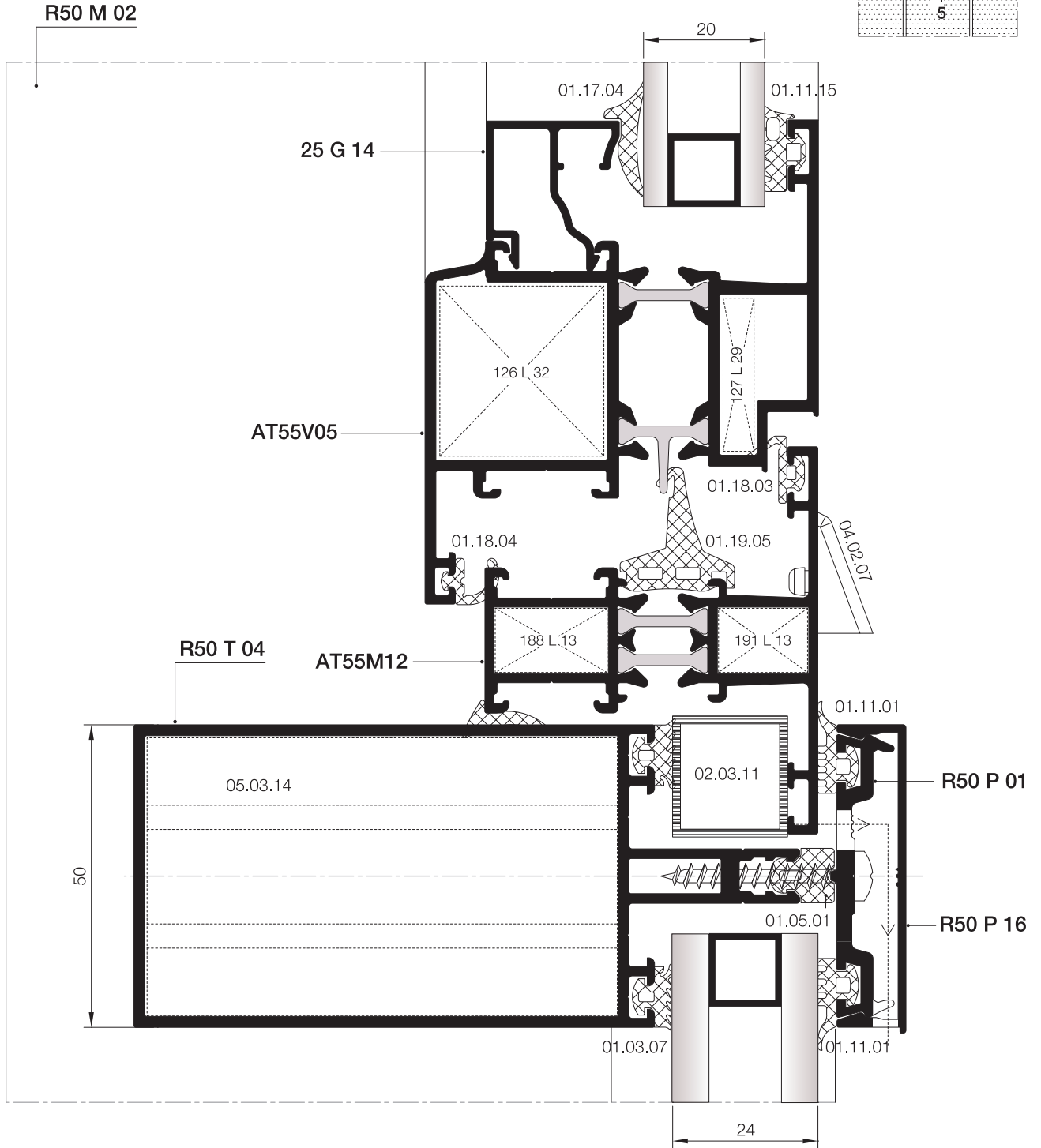
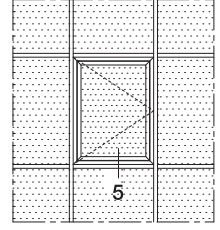
KAPAKLI CEPHE İÇİNDE AÇILIR KANAT DETAYI
VENT DETAIL FOR CURTAIN WALL



4 DETAYI
DETAIL

DIŞ
(OUTSIDE)

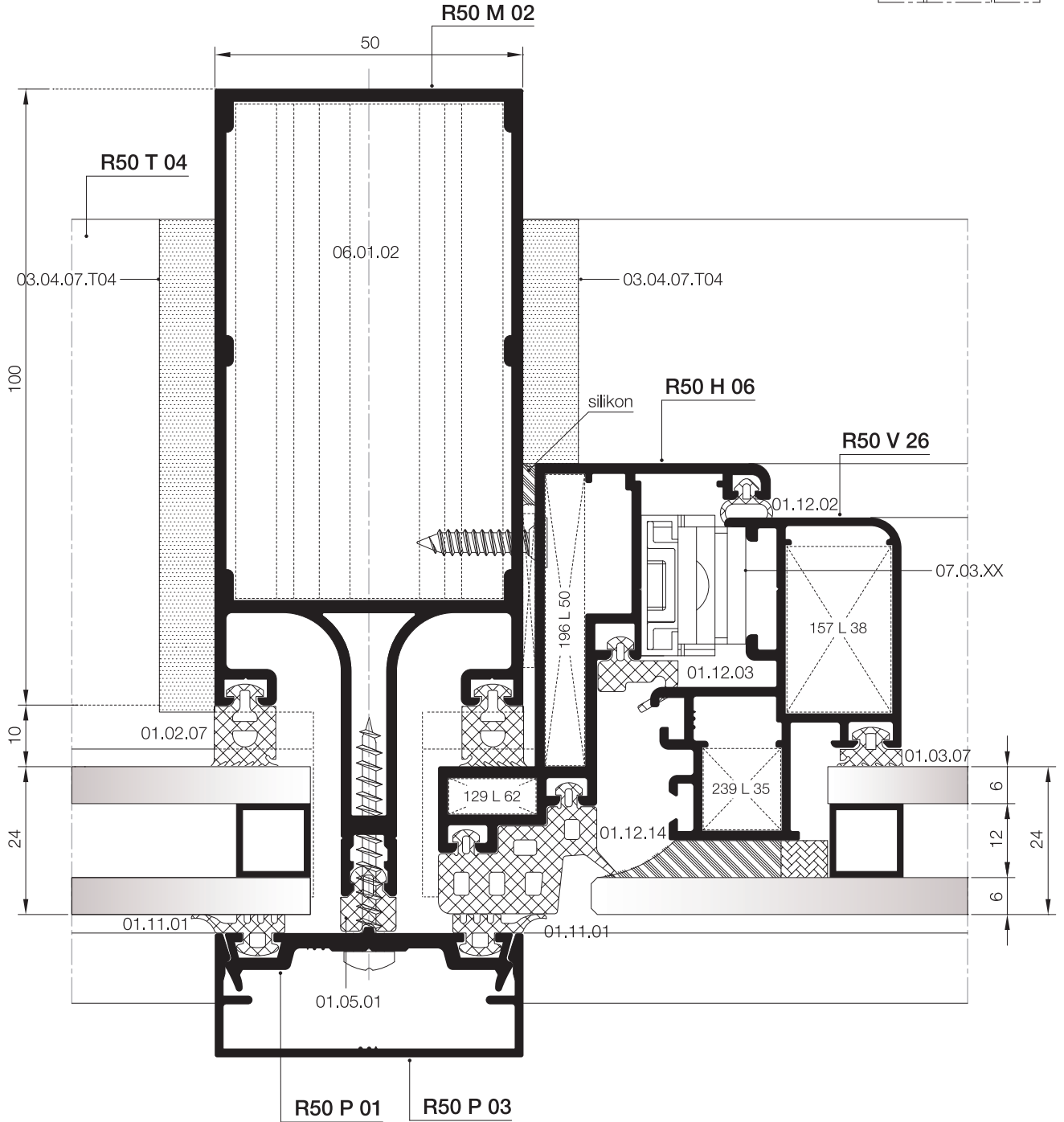
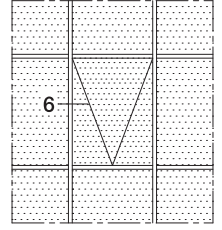
KAPAKLI CEPHE İÇİNDE AÇILIR KANAT DETAYI
VENT DETAIL FOR CURTAIN WALL



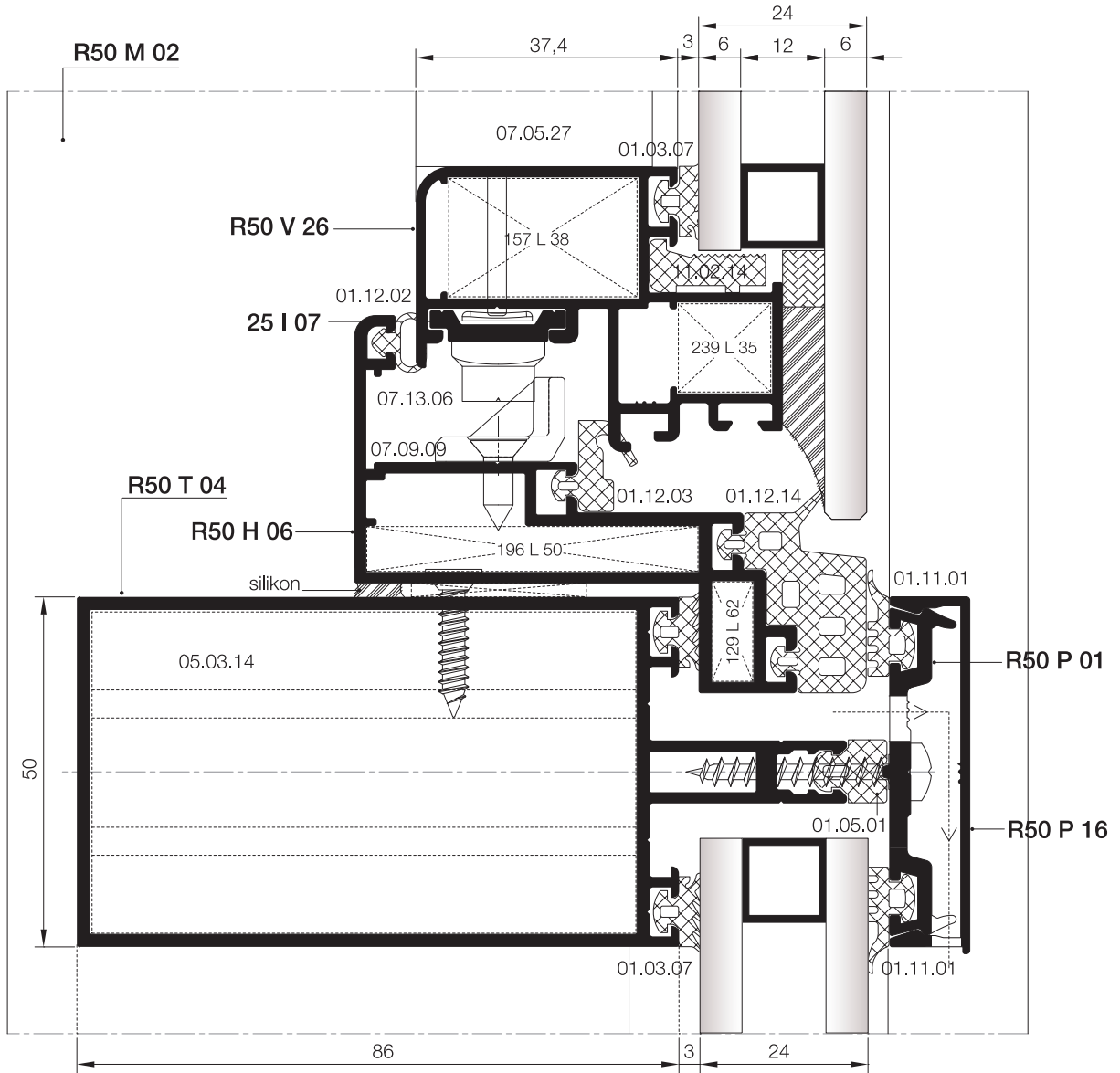
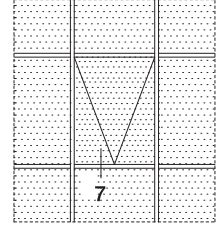
5 DETAYI
DETAIL

DIŞ
(OUTSIDE) ➔

KAPAKLI CEPHE GİZLİ KANAT DÜŞEY DETAYI
HIDDEN VENT DETAIL FOR CURTAIN WALL



KAPAKLI CEPHE GİZLİ KANAT YATAY DETAYI
HIDDEN VENT DETAIL FOR CURTAIN WALL



7 DETAYI
DETAIL

DIŞ
(OUTSIDE) ➔

01

02

03

04

05

06

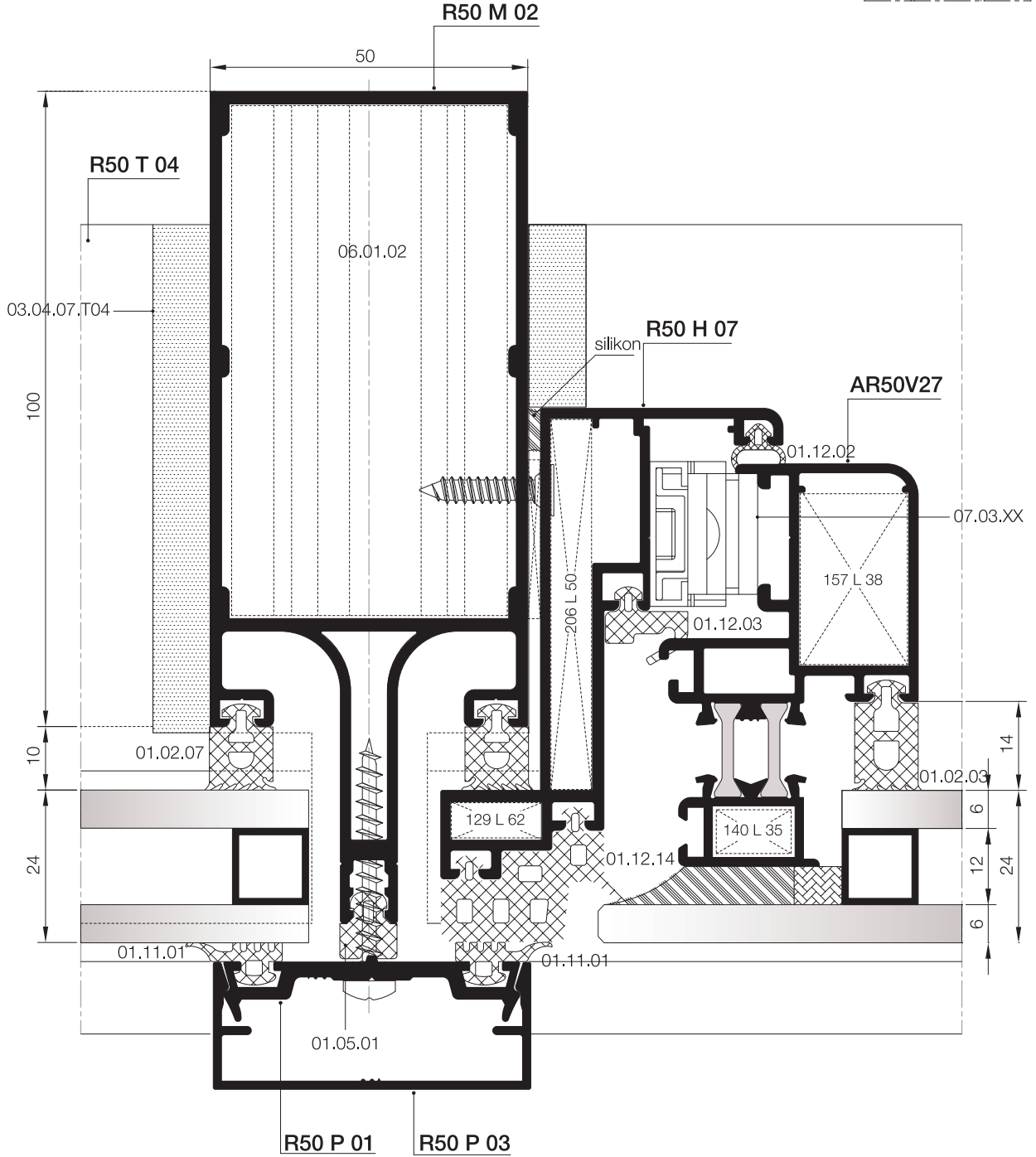
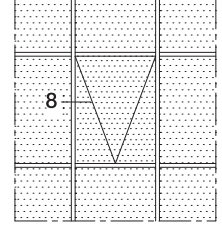
07

08

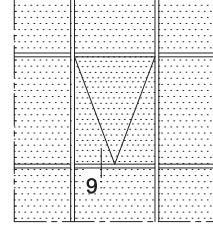
09

10

KAPAKLI CEPHE YALITIMLI GİZLİ KANAT DÜŞEY DETAYI
INSULATED HIDDEN VENT DETAIL FOR CURTAIN WALL



KAPAKLI CEPHE YALITIMLI GİZLİ KANAT YATAY DETAYI
INSULATED HIDDEN VENT DETAIL FOR CURTAIN WALL



01

02

03

04

05

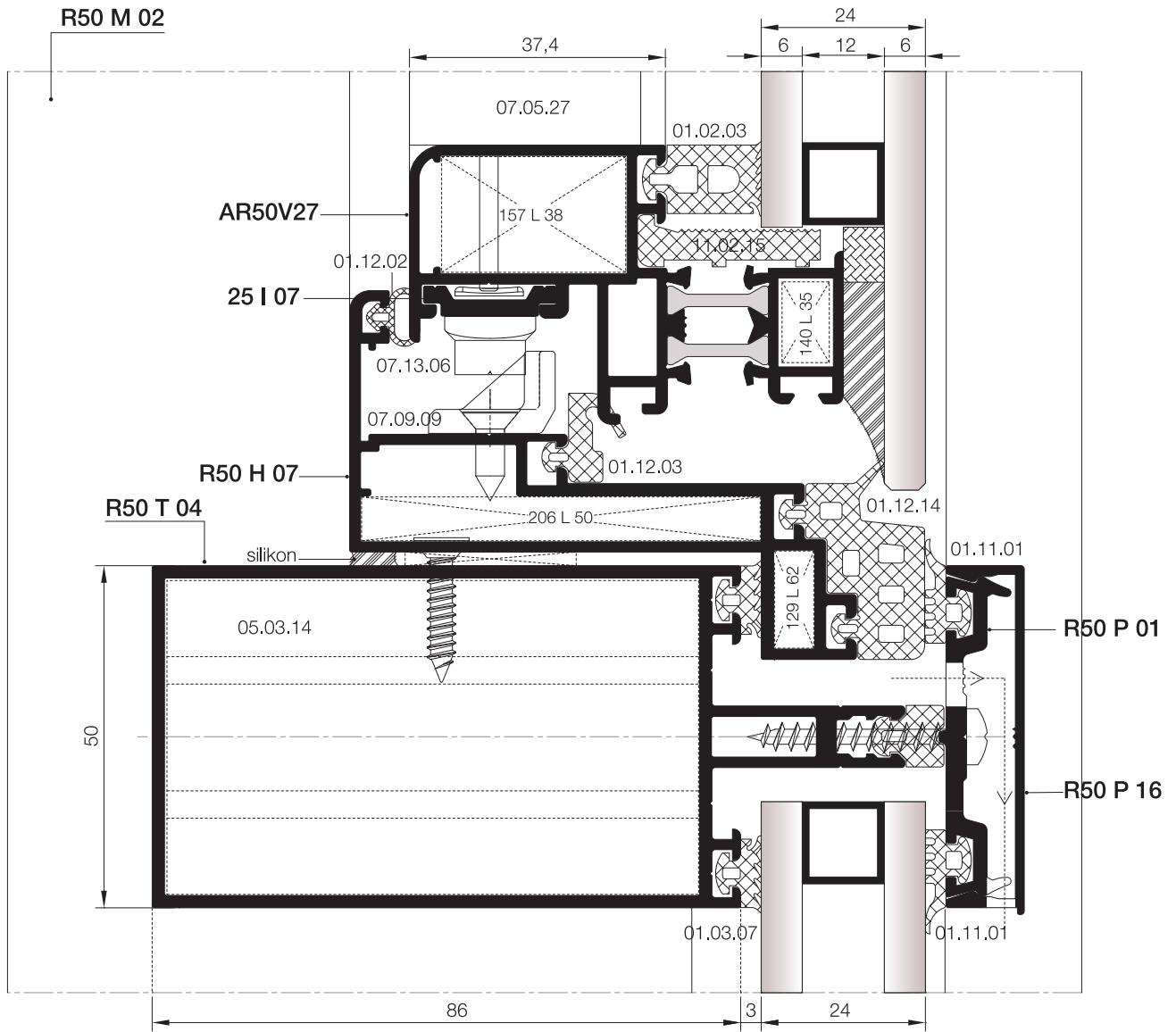
06

07

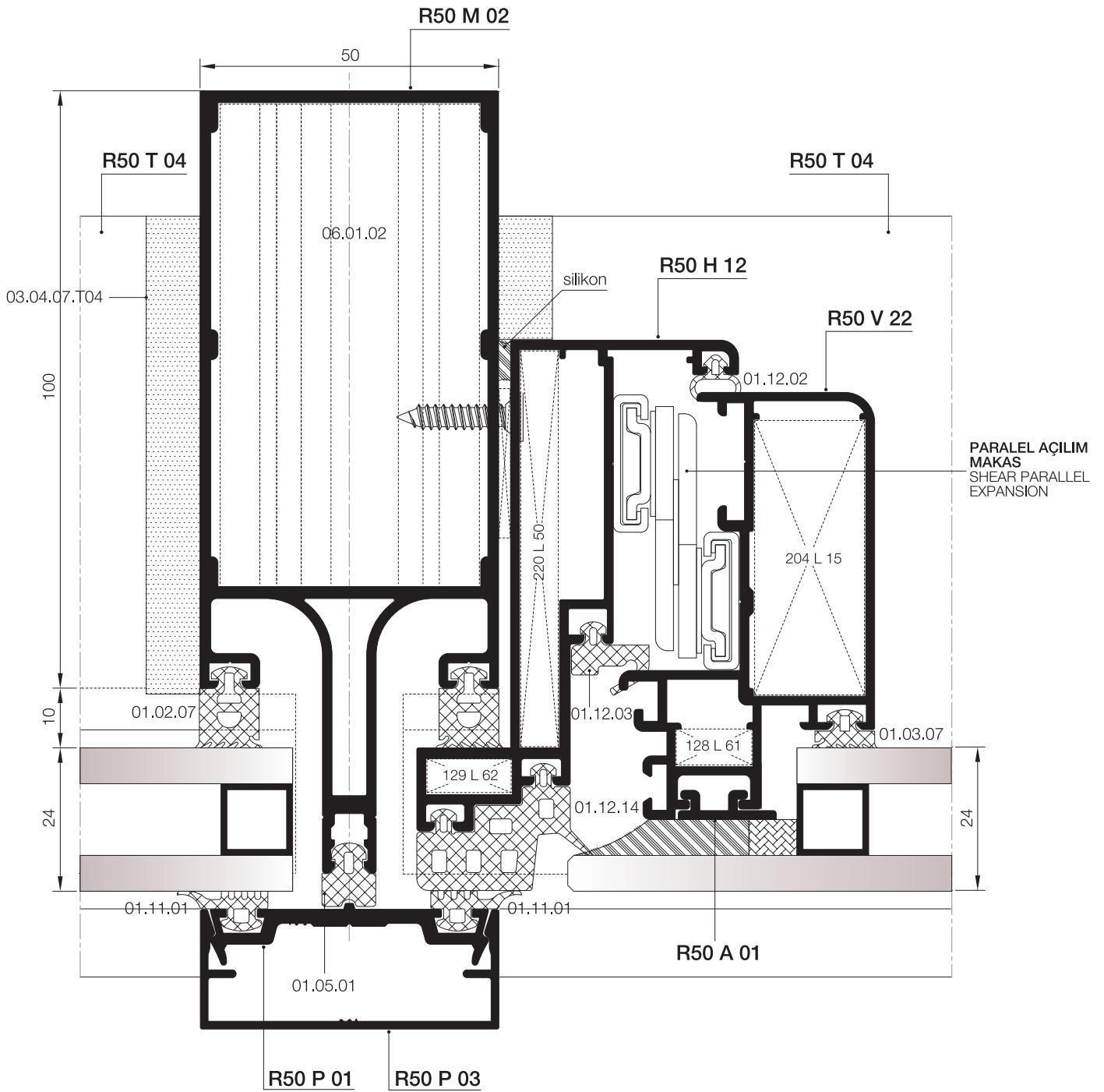
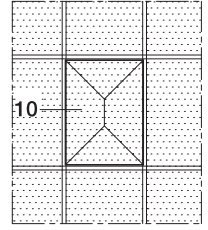
08

09

10



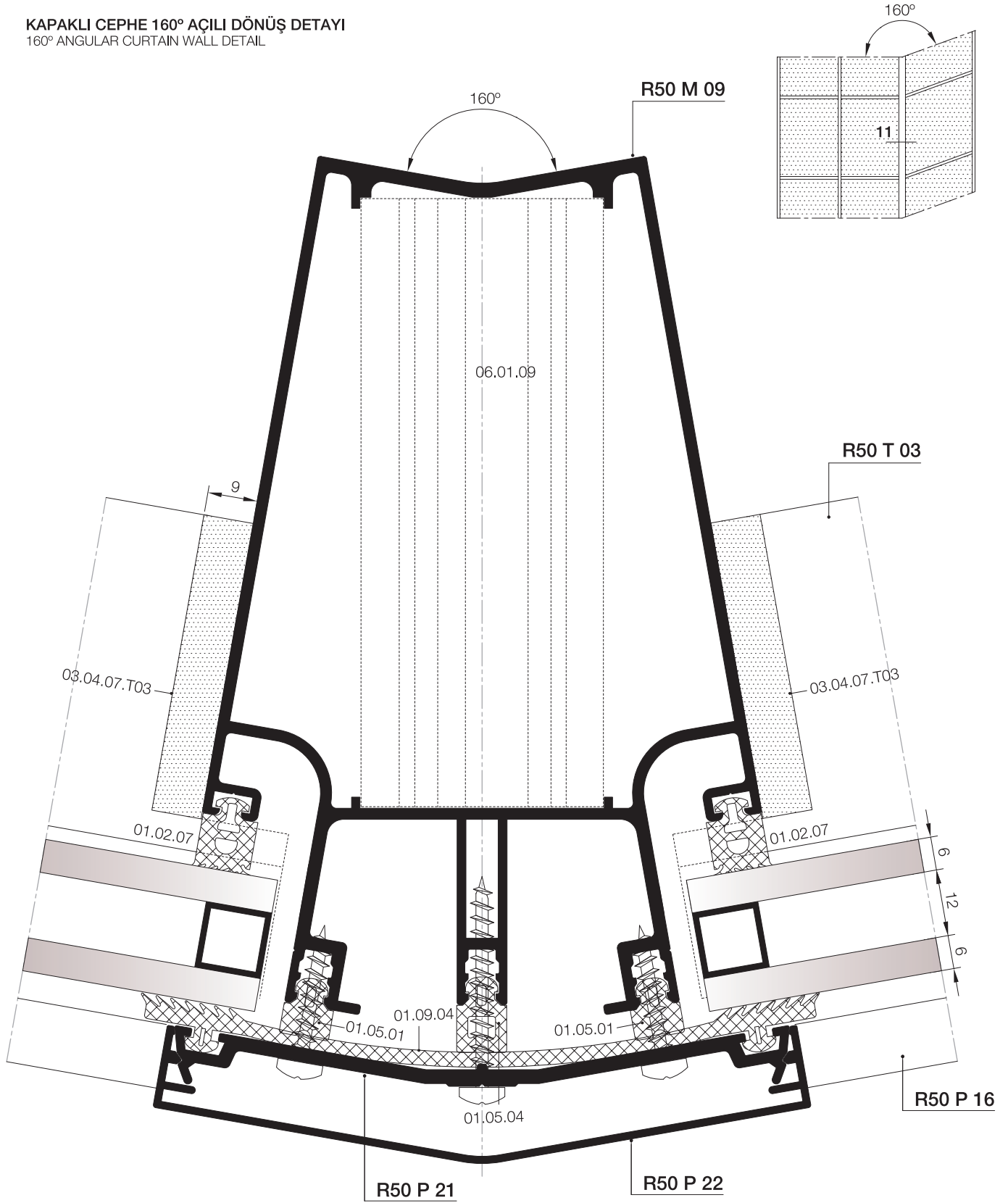
KAPAKLI CEPHE PARALEL AÇILIM GİZLİ KANAT DETAYI
PARALLEL OPENING HIDDEN VENT DETAIL FOR CURTAIN WALL



10 DETAYI
DETAIL

DIŞ
(OUTSIDE)

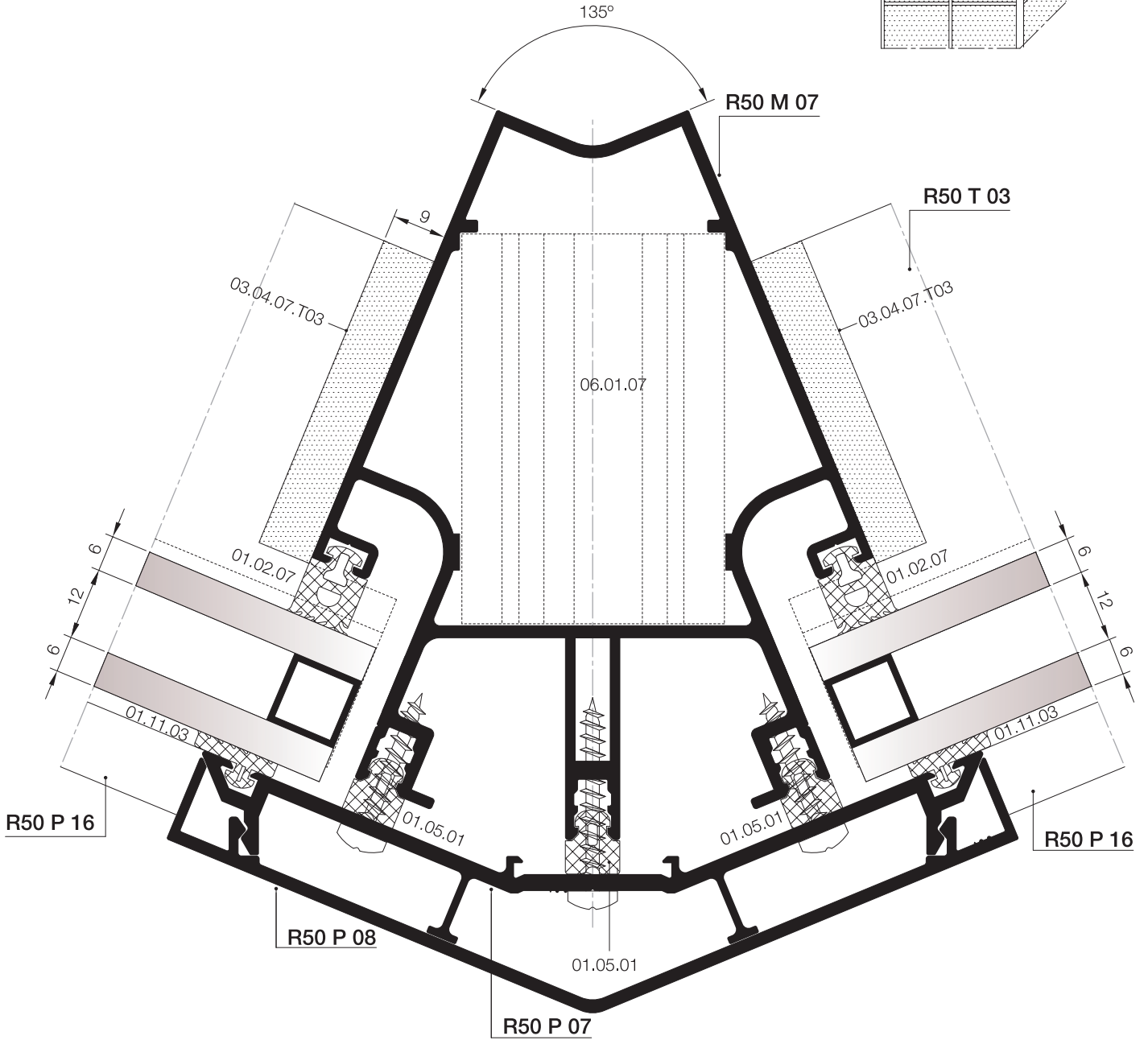
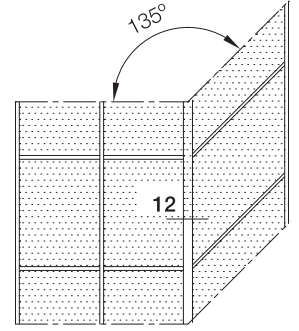
KAPAKLI CEPHE 160° AÇILI DÖNÜŞ DETAYI
160° ANGULAR CURTAIN WALL DETAIL



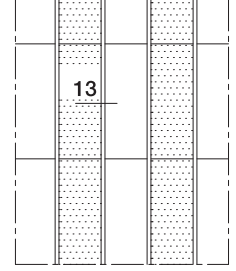
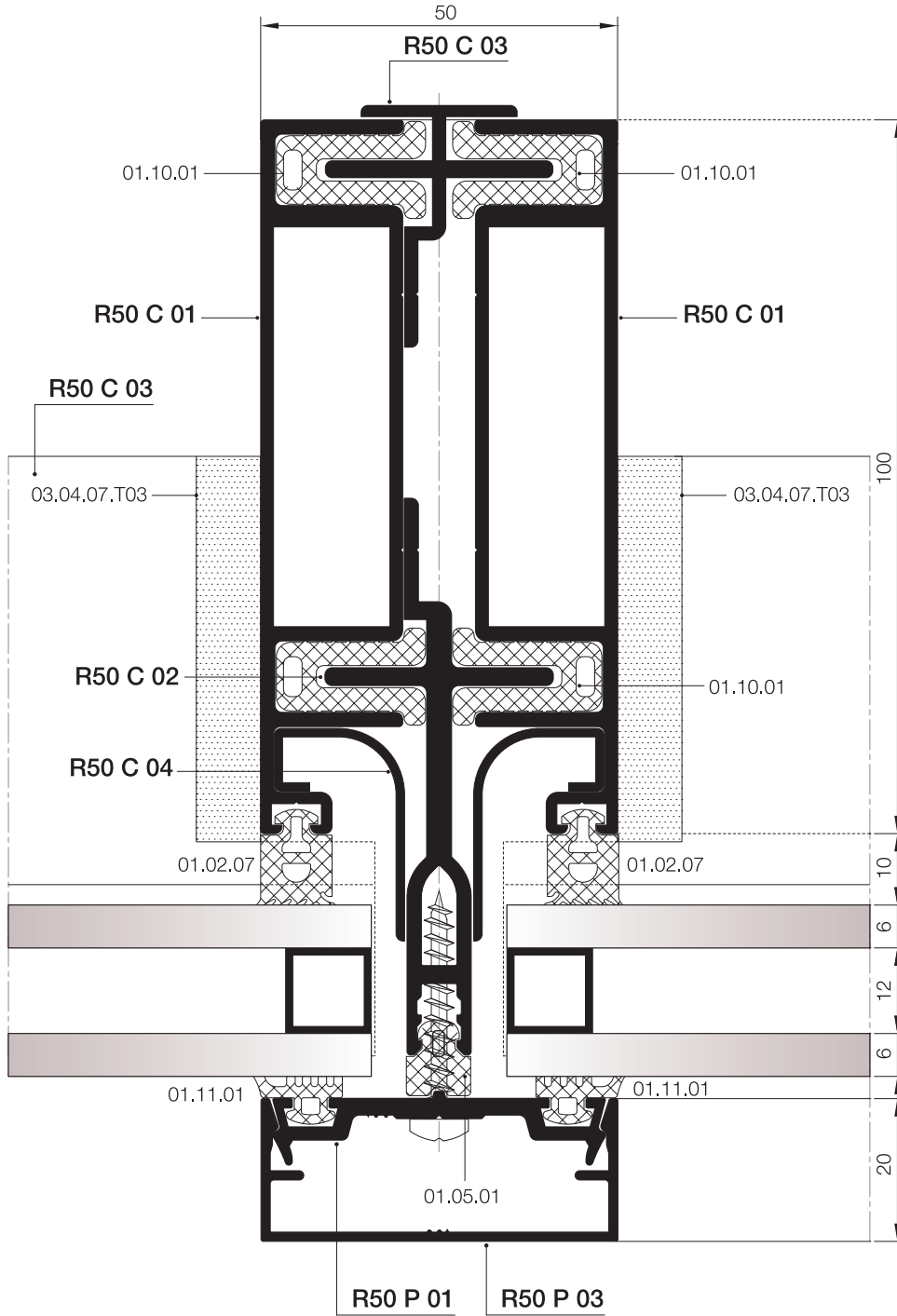
11 DETAYI
DETAIL

DIŞ
(OUTSIDE)

KAPAKLI CEPHE 135° AÇILI DÖNÜŞ DETAYI
135° ANGULAR CURTAIN WALL DETAIL



KAPAKLI CEPHE DİLETASYON DETAYI
DILETATION DETAIL FOR CURTAIN WALL



01

02

03

04

05

06

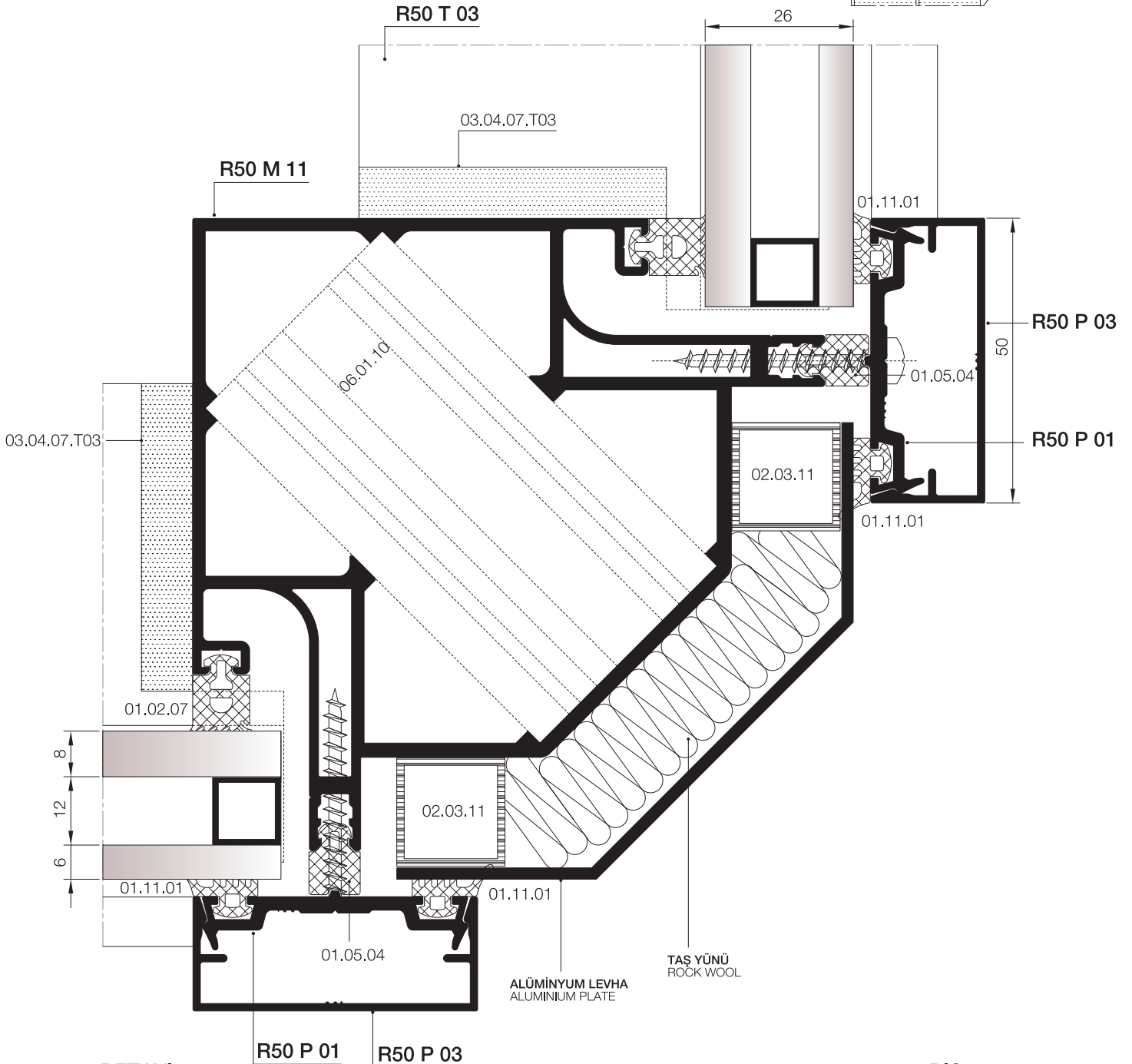
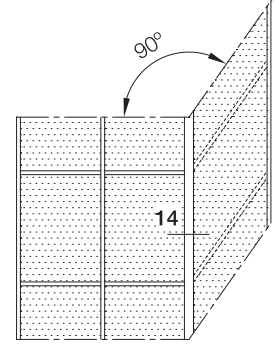
07

08

09

10

KAPAKLI CEPHE 90° KÖŞE DÖNÜŞ DETAYI
90° ANGULAR DETAIL FOR CURTAIN WALL



14 DETAYI
DETAIL

DIŞ
(OUTSIDE)

MİMARİ KATALOG ARCHITECTURAL CATALOGUE

Alüminyum Kapı Pencere ve Giydirme Cephe Sistemleri
Aluminium Window Doors and Facade Systems



Rescara Sistem Detayları
Rescara System Details

R50

DETAYLAR

DETAILS

ÇELİK TAKVİYELİ CEPHE SİSTEMİ

STEEL REINFORCEMENT SYSTEM

01

02

03

04

05

06

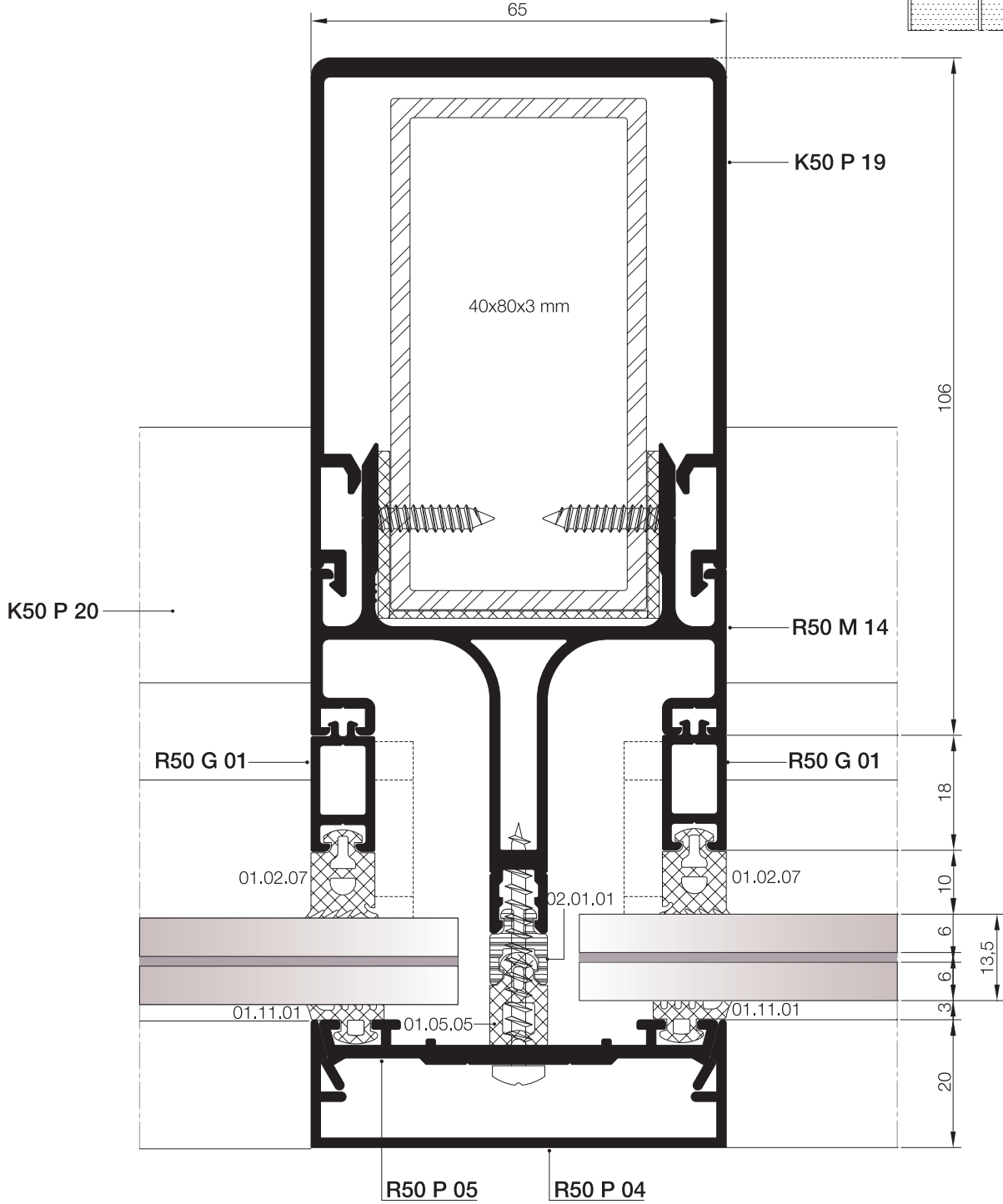
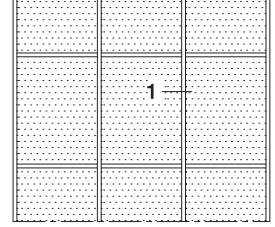
07

08

09

10

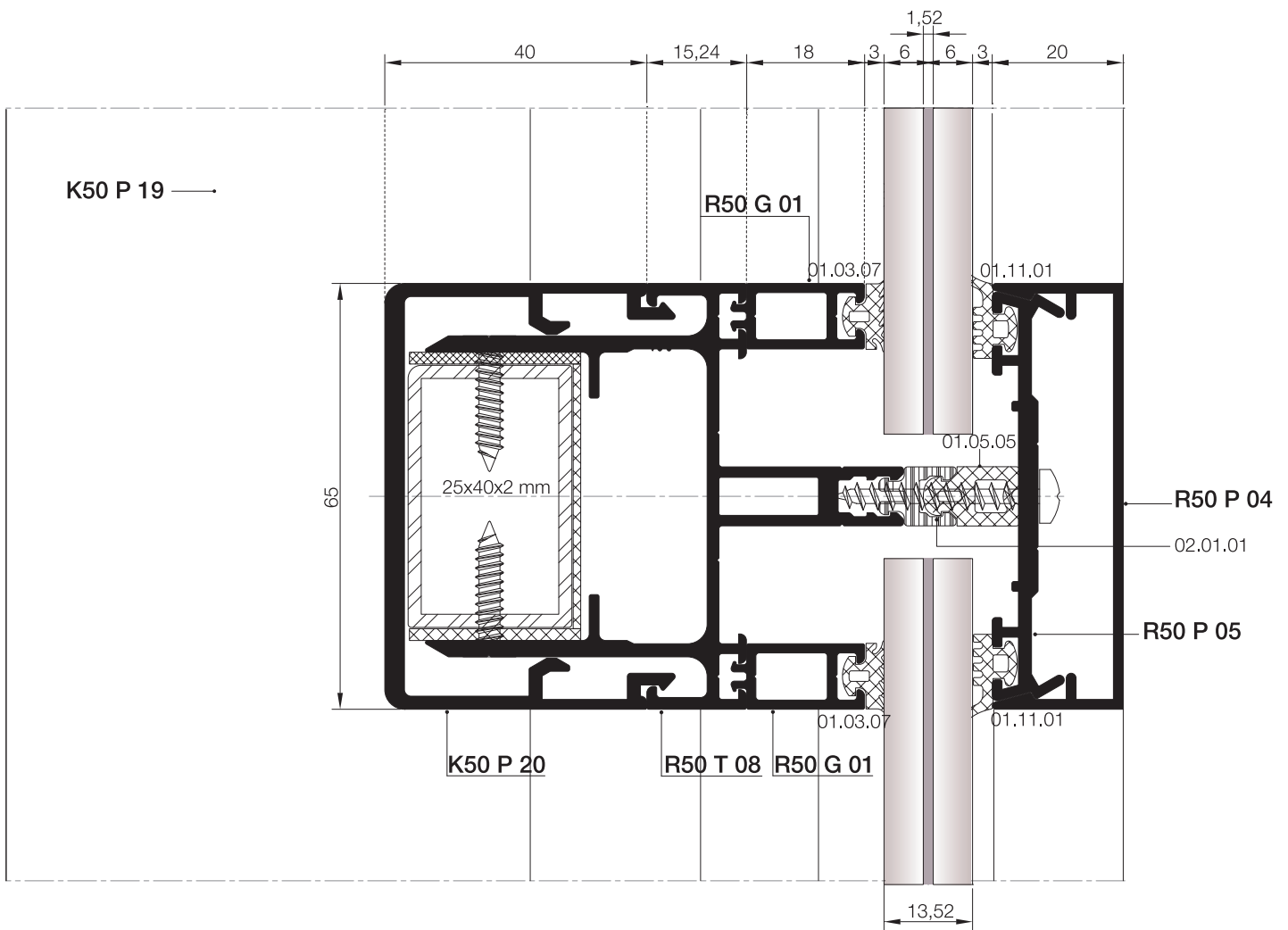
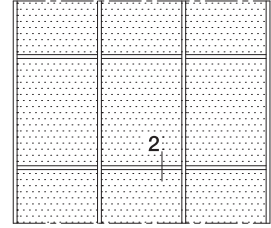
ÇELİK TAKVİYELİ CEPHE DÜŞEY DETAYI
STEEL REINFORCEMENT SYSTEM VERTICAL DETAIL



① DETAYI
DETAIL

▼ DİŞ
(OUTSIDE)

ÇELİK TAKVİYELİ CEPHE YATAY DETAYI
STEEL REINFORCEMENT SYSTEM HORIZONTAL DETAIL



② DETAYI
DETAIL

DIŞ
(OUTSIDE) ➔

01

02

03

04

05

06

07

08

09

10

MİMARİ KATALOG ARCHITECTURAL CATALOGUE

Alüminyum Kapı Pencere ve Giydirme Cephe Sistemleri
Aluminium Window Doors and Facade Systems



Rescara Sistem Detayları
Rescara System Details

R50

DETAYLAR

DETAILS

SİLİKON CEPHE SİSTEMİ

STRUCTURAL GLAZING SYSTEM

01

02

03

04

05

06

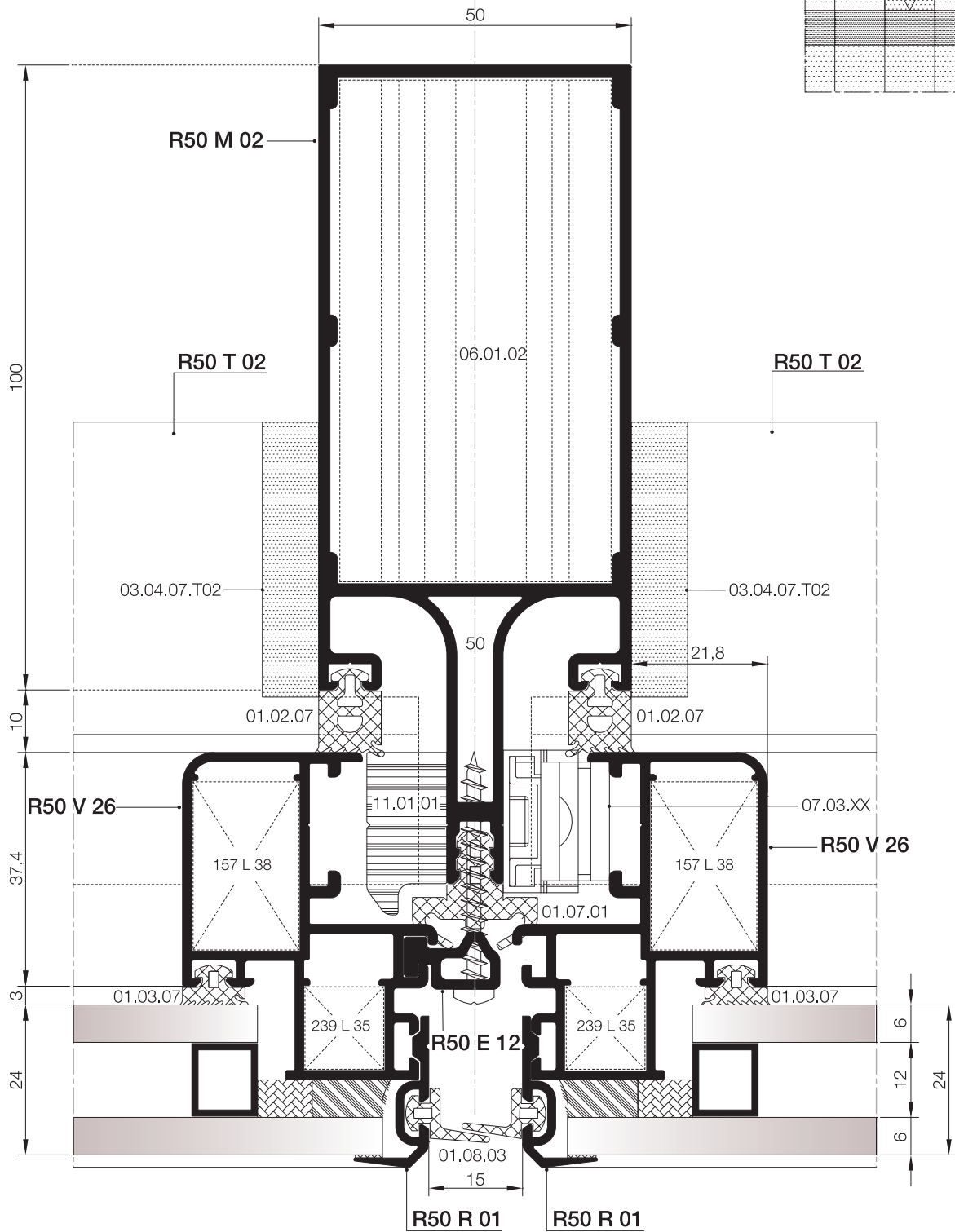
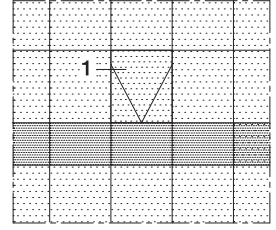
07

08

09

10

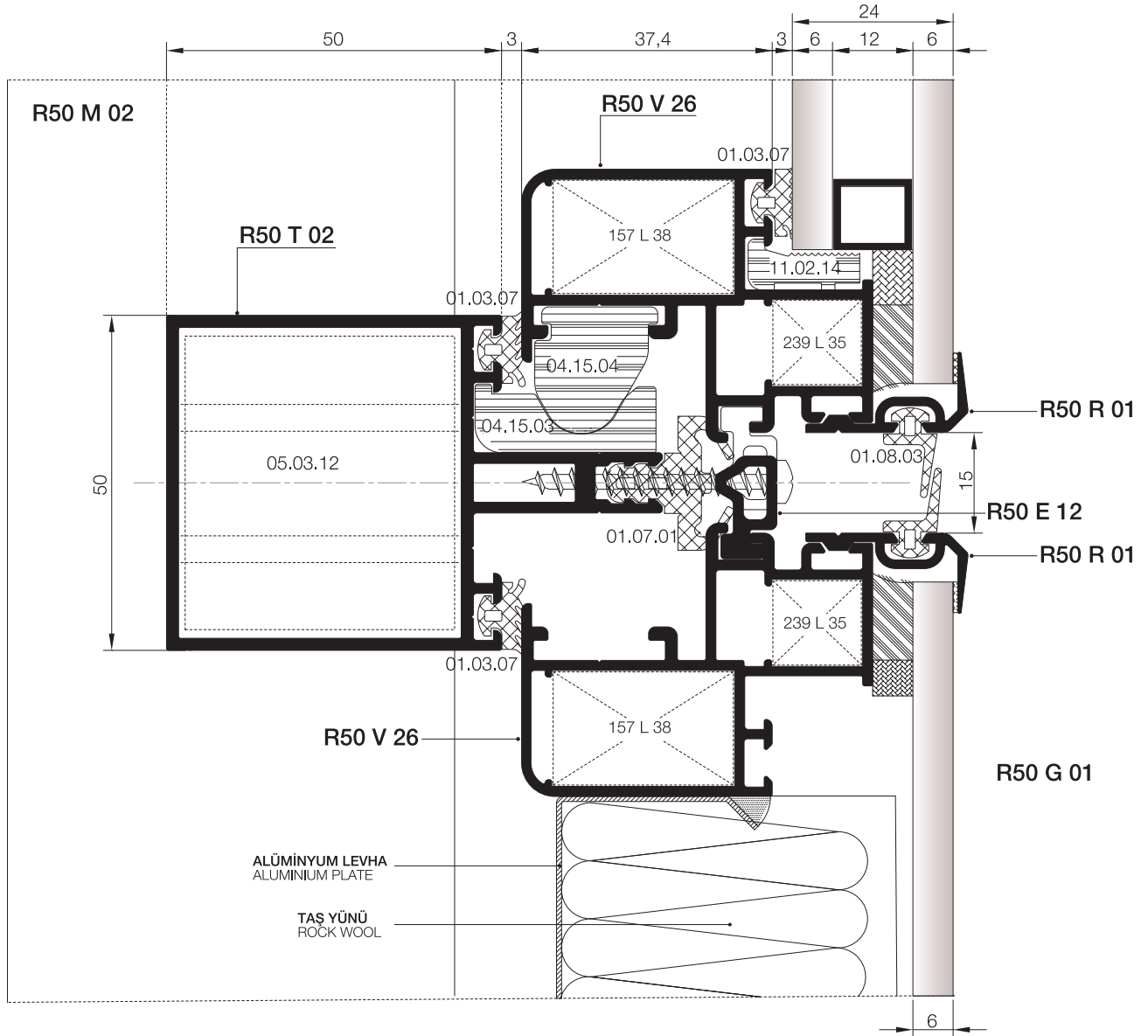
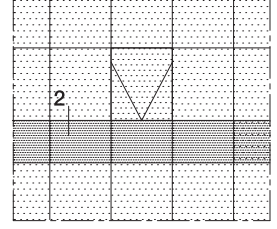
SİLİKON CEPHE DÜŞEY DETAYI
STURUCTURAL GLAZING VERTICAL DETAIL



① DETAYI
DETAIL

▼ DIŞ
(OUTSIDE)

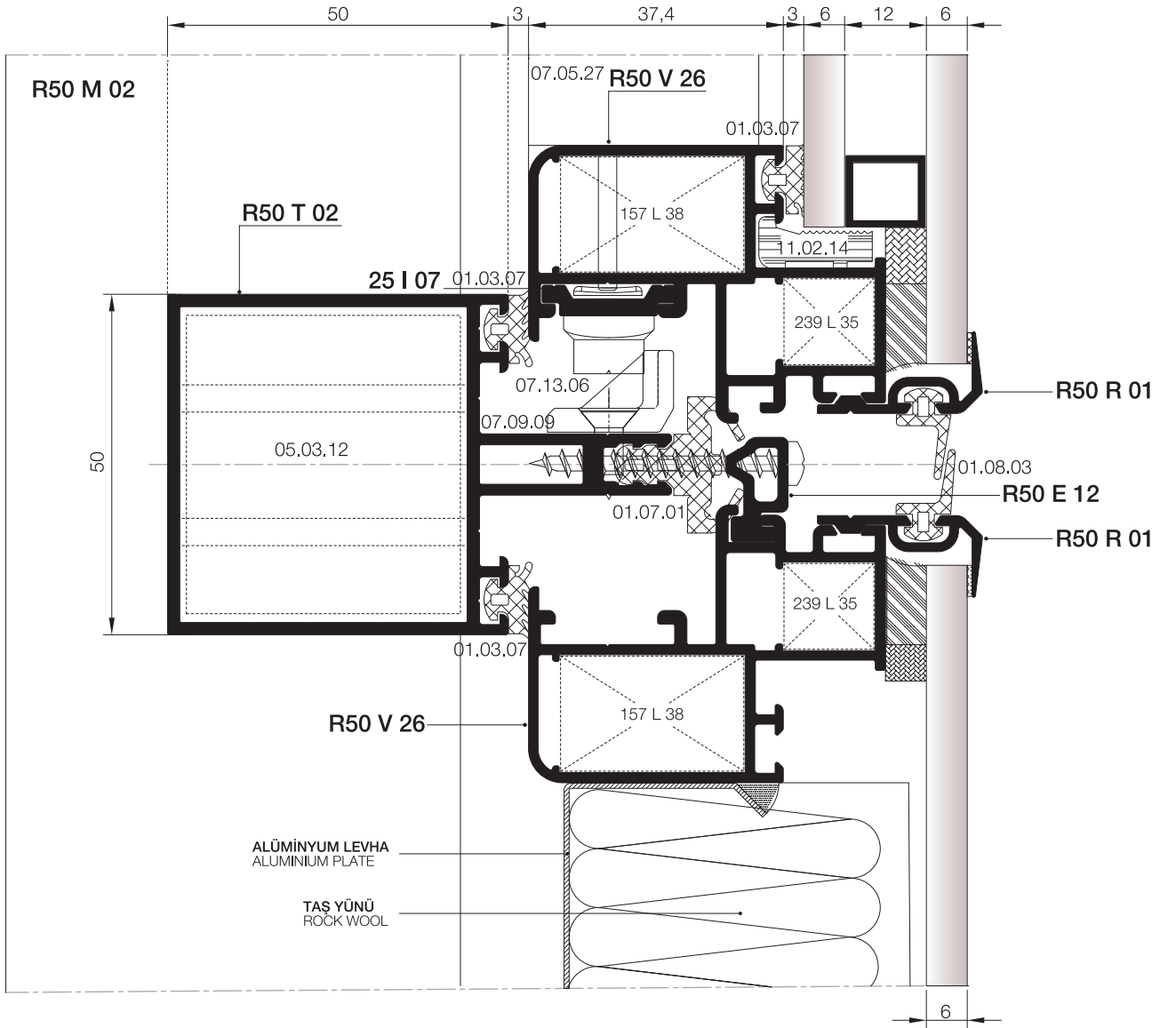
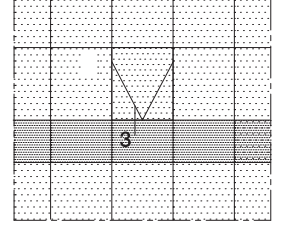
SİLİKON CEPHE YATAY DETAYI
STRUCTURAL GLAZING HORIZONTAL DETAIL



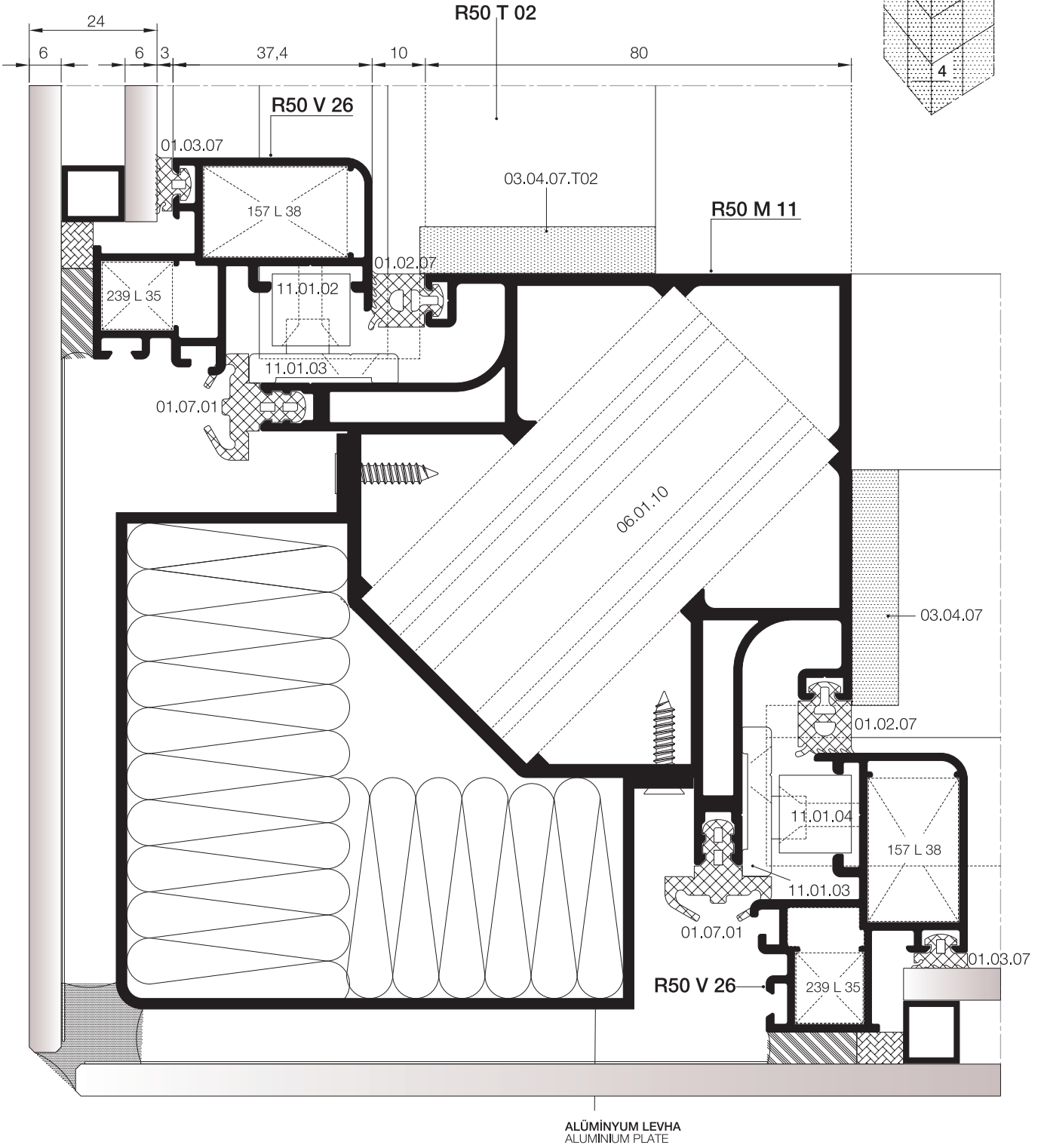
② DETAYI
DETAIL

DIŞ
(OUTSIDE) ➔

SİLİKON CEPHE GİZLİ KANAT YATAY DETAYI
STRUCTURAL GLAZING HIDDEN VENT HORIZONTAL DETAIL



SİLİKON CEPHE KÖŞE DÖNÜŞ DETAYI
STRUCTURAL GLAZING CORNER DETAIL

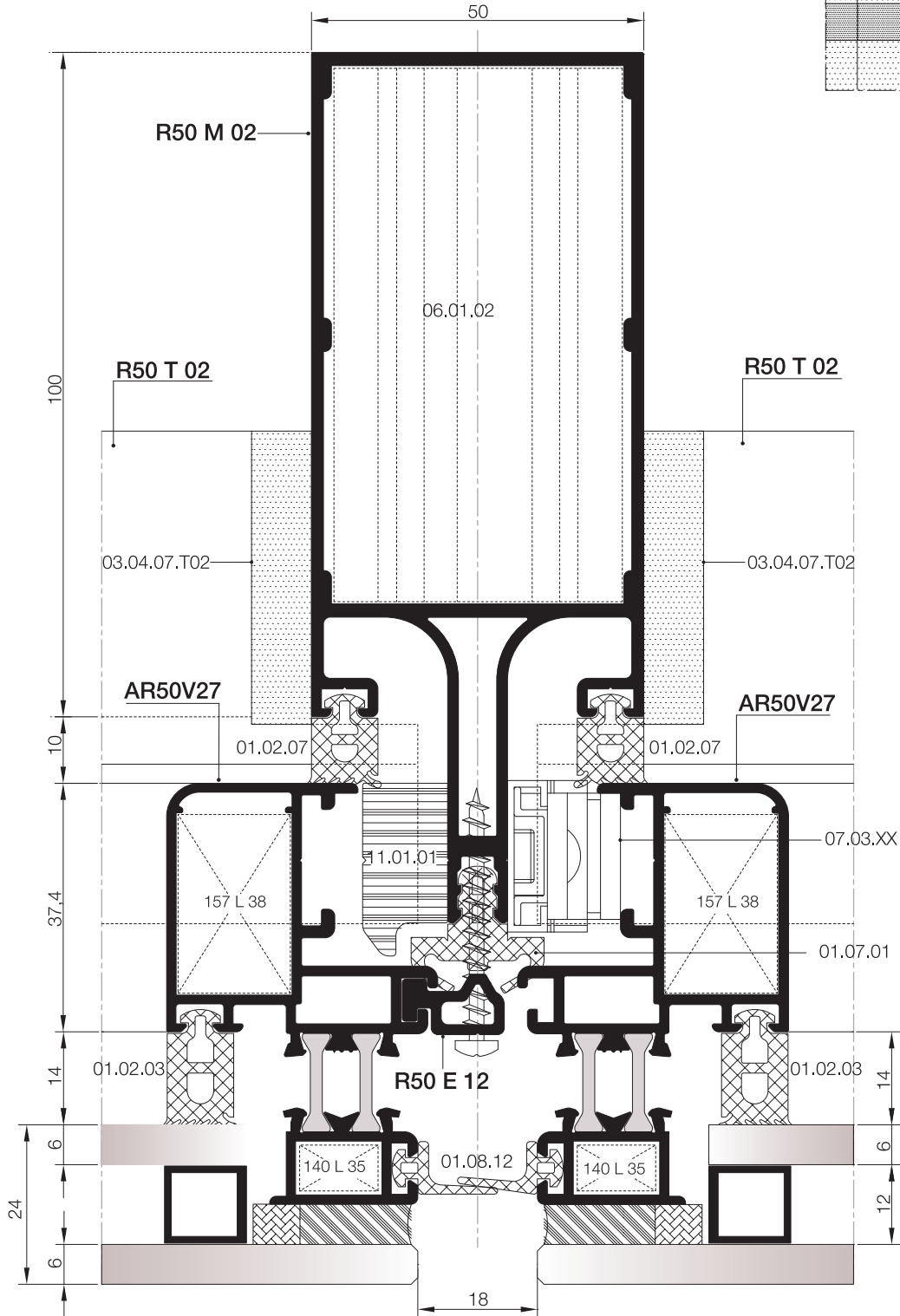
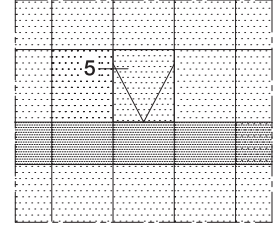


** ALÜMİNYUM PANEL SİYAH ELOKSAL (AS-M4) OLMALIDIR.
ALUMINIUM PLATE MUST BE BLACK ANODISED (AS-M4)

4 DETAYI
DETAIL

DIŞ
(OUTSIDE)

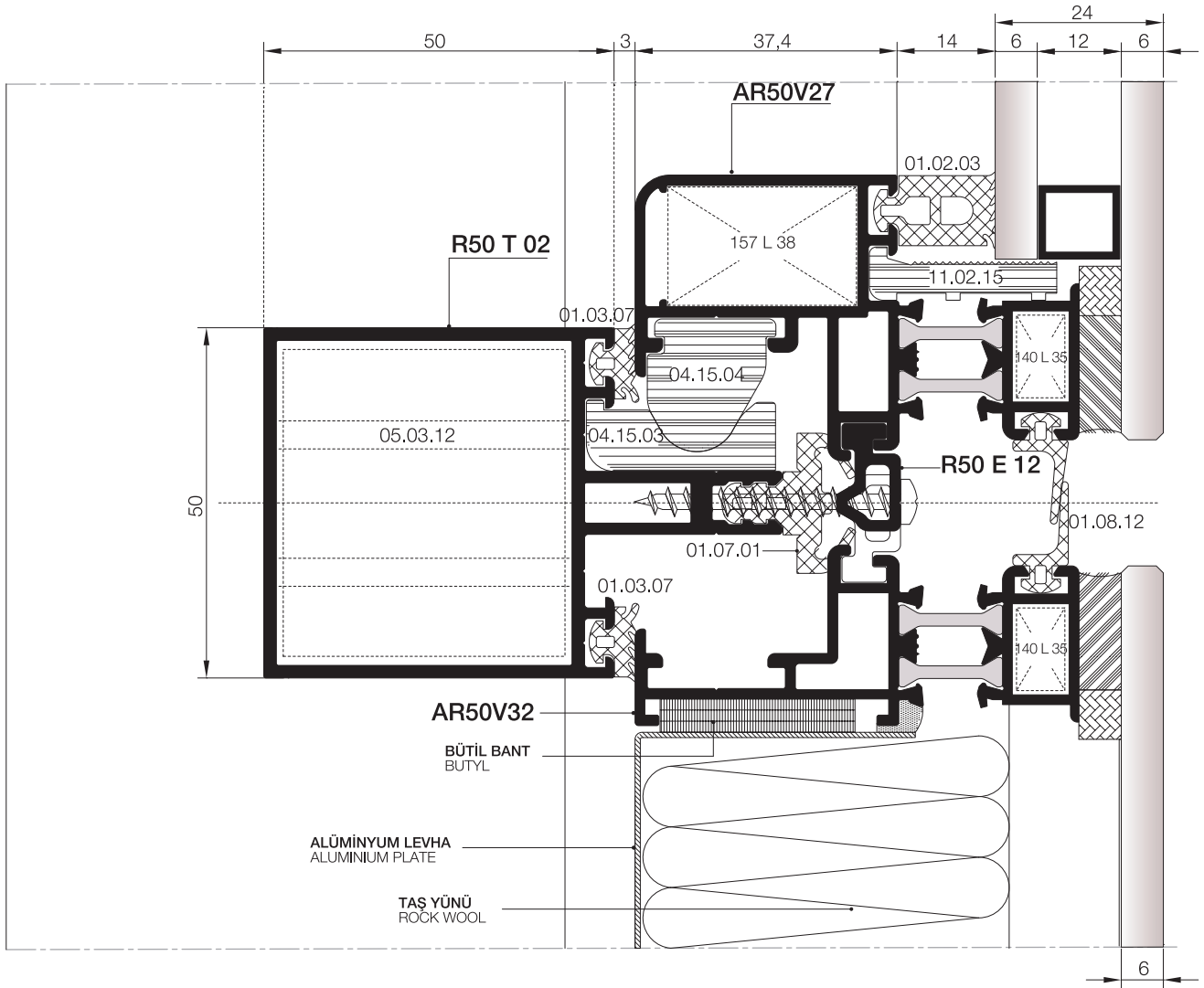
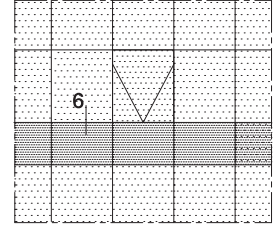
SİLİKON CEPHE DÜŞEY DETAYI
STRUCTURAL GLAZING VERTICAL DETAIL



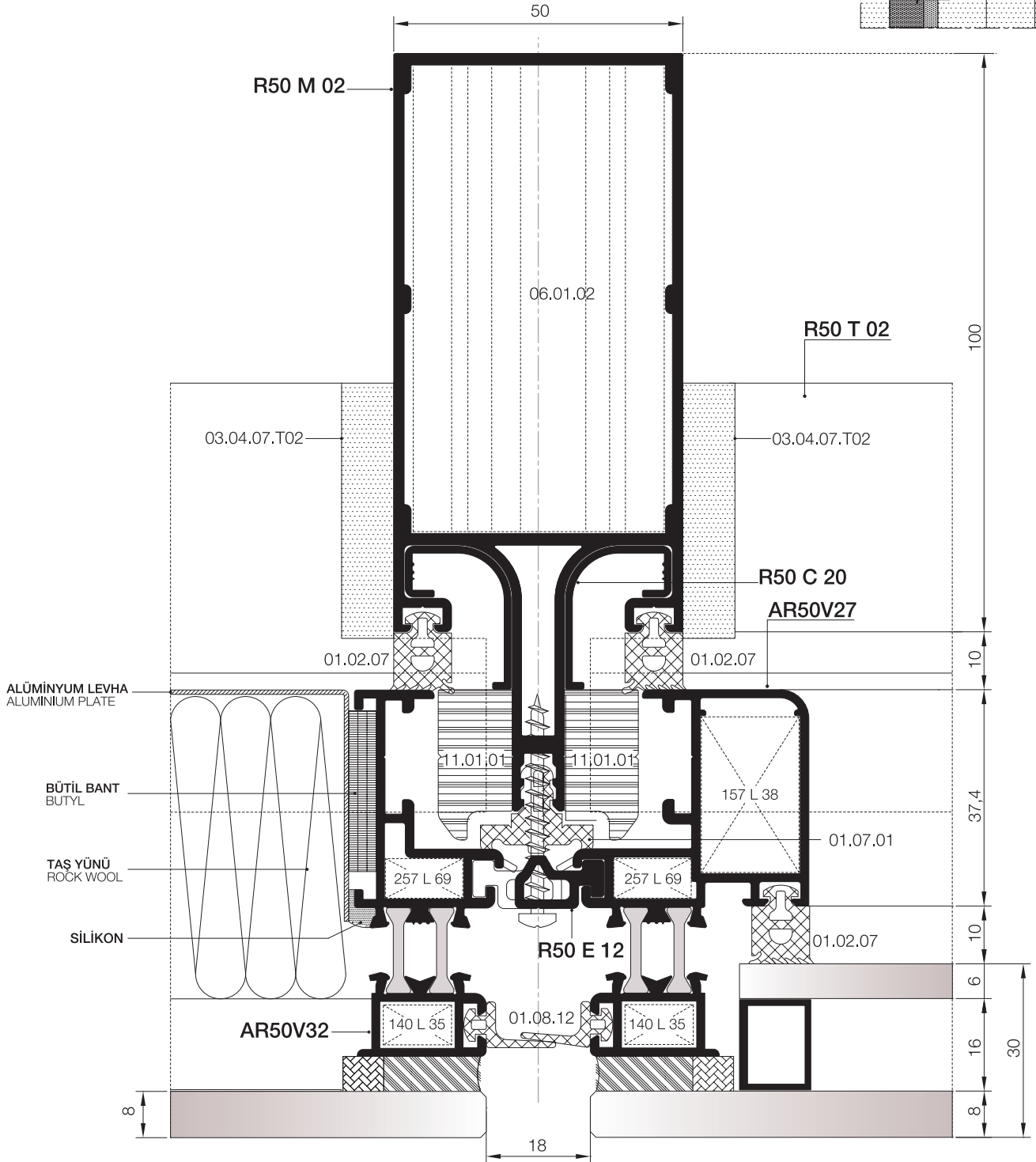
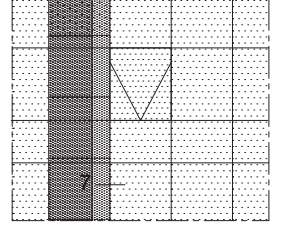
⑤ DETAYI
DETAIL

DIŞ
(OUTSIDE)

SİLİKON CEPHE YATAY DETAYI
STRUCTURAL GLAZING HORIZONTAL DETAIL



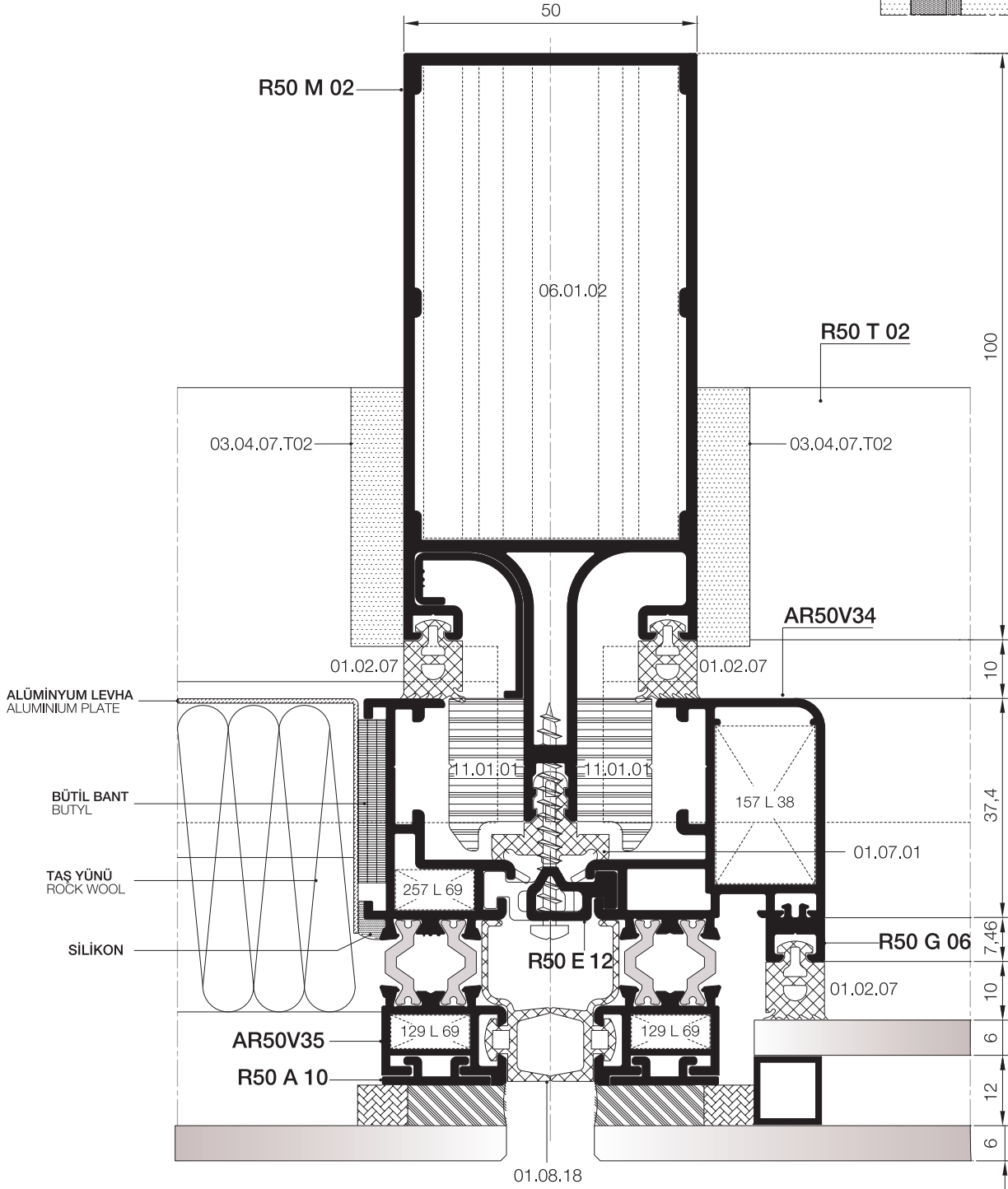
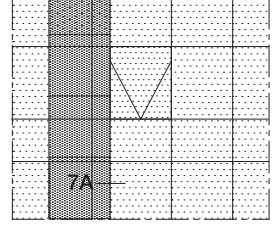
SİLİKON CEPHE DÜŞEY DETAYI
STRUCTURAL GLAZING VERTICAL DETAIL



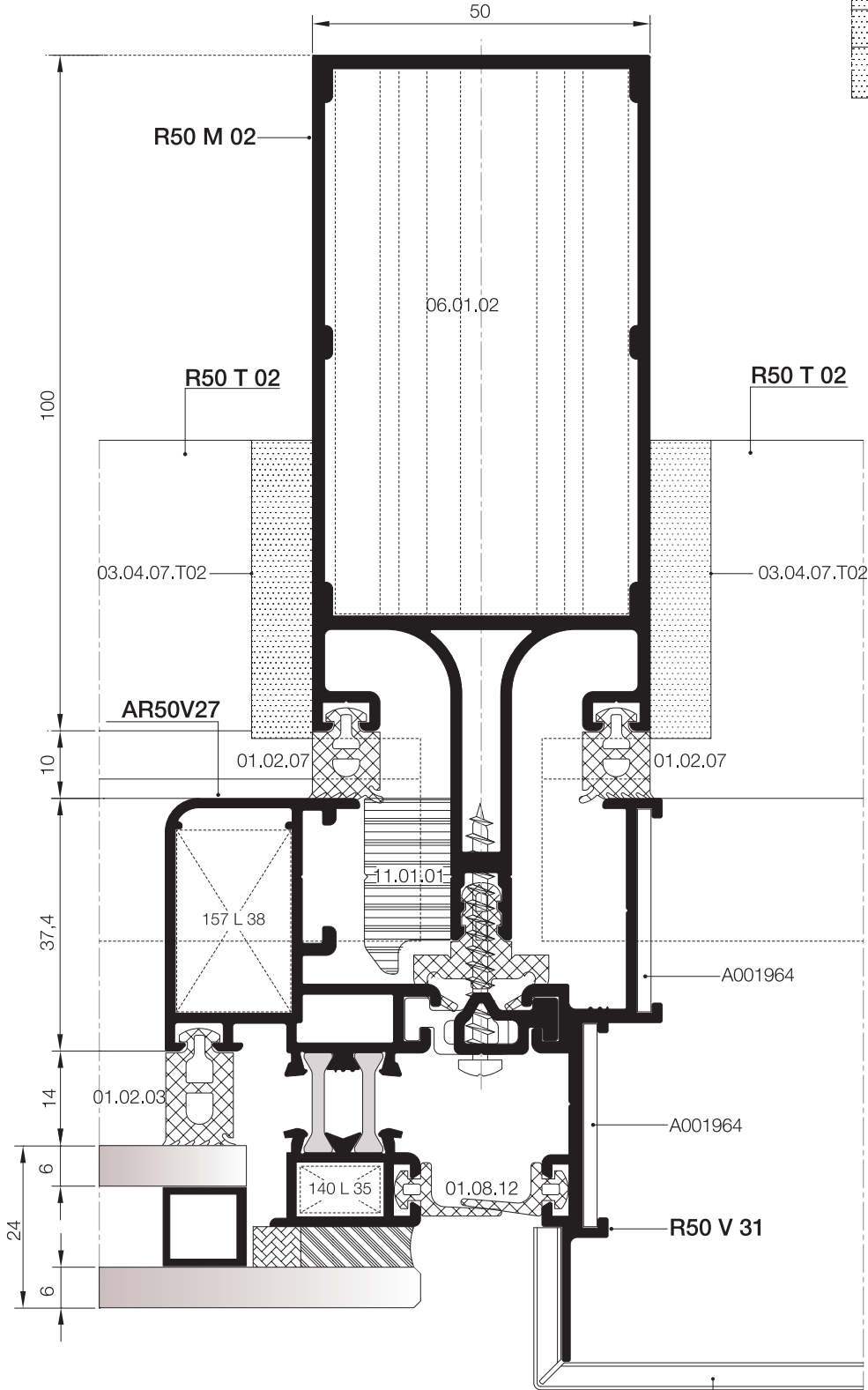
7 DETAYI
DETAIL

DIŞ
(OUTSIDE)

SİLİKON CEPHE DÜŞEY DETAYI
STRUCTURAL GLAZING VERTICAL DETAIL

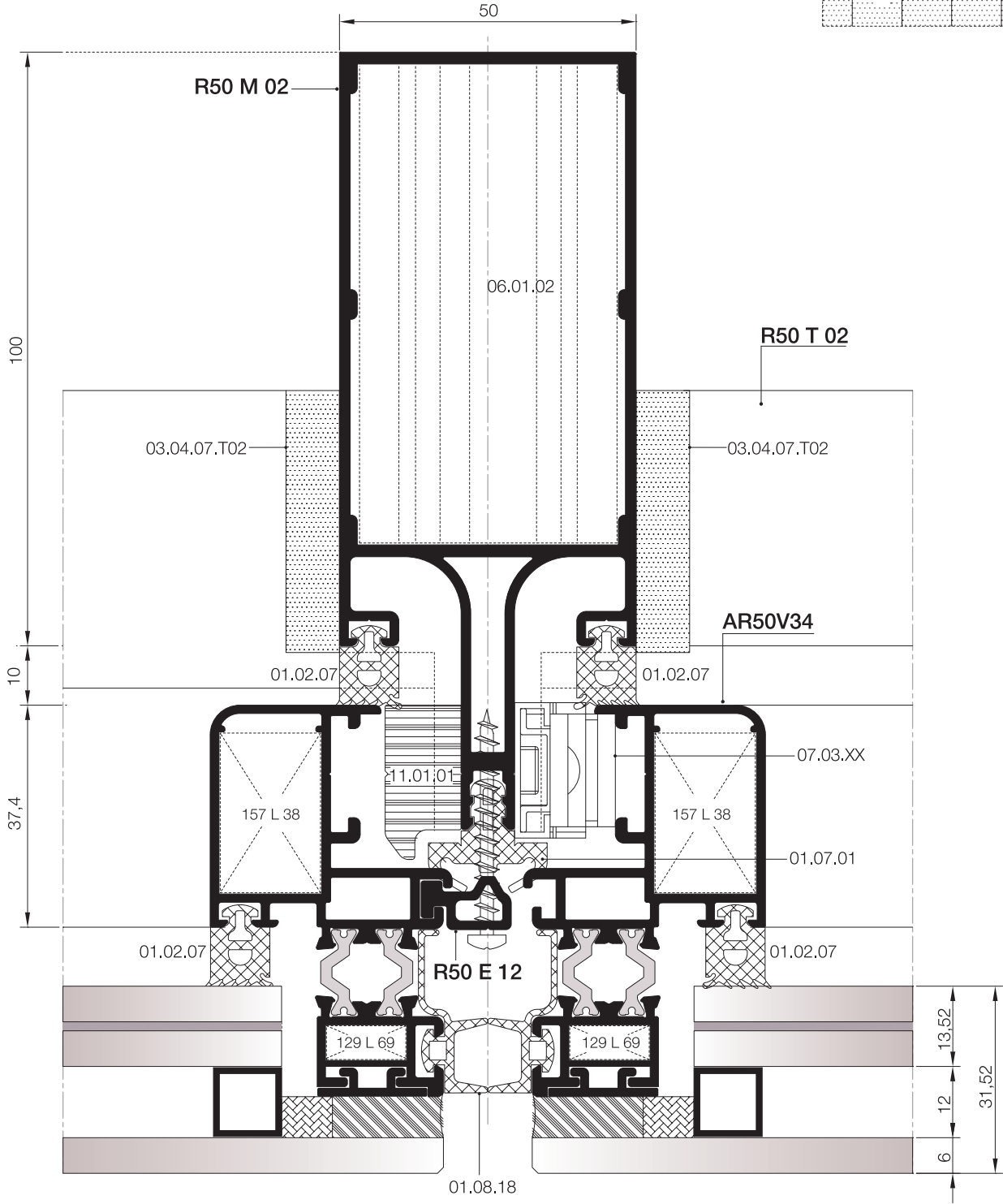
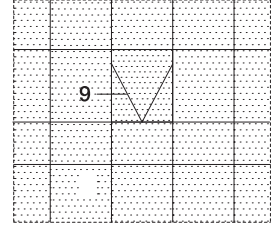


SİLİKON CEPHE DÜŞEY DETAYI
STRUCTURAL GLAZING VERTICAL DETAIL

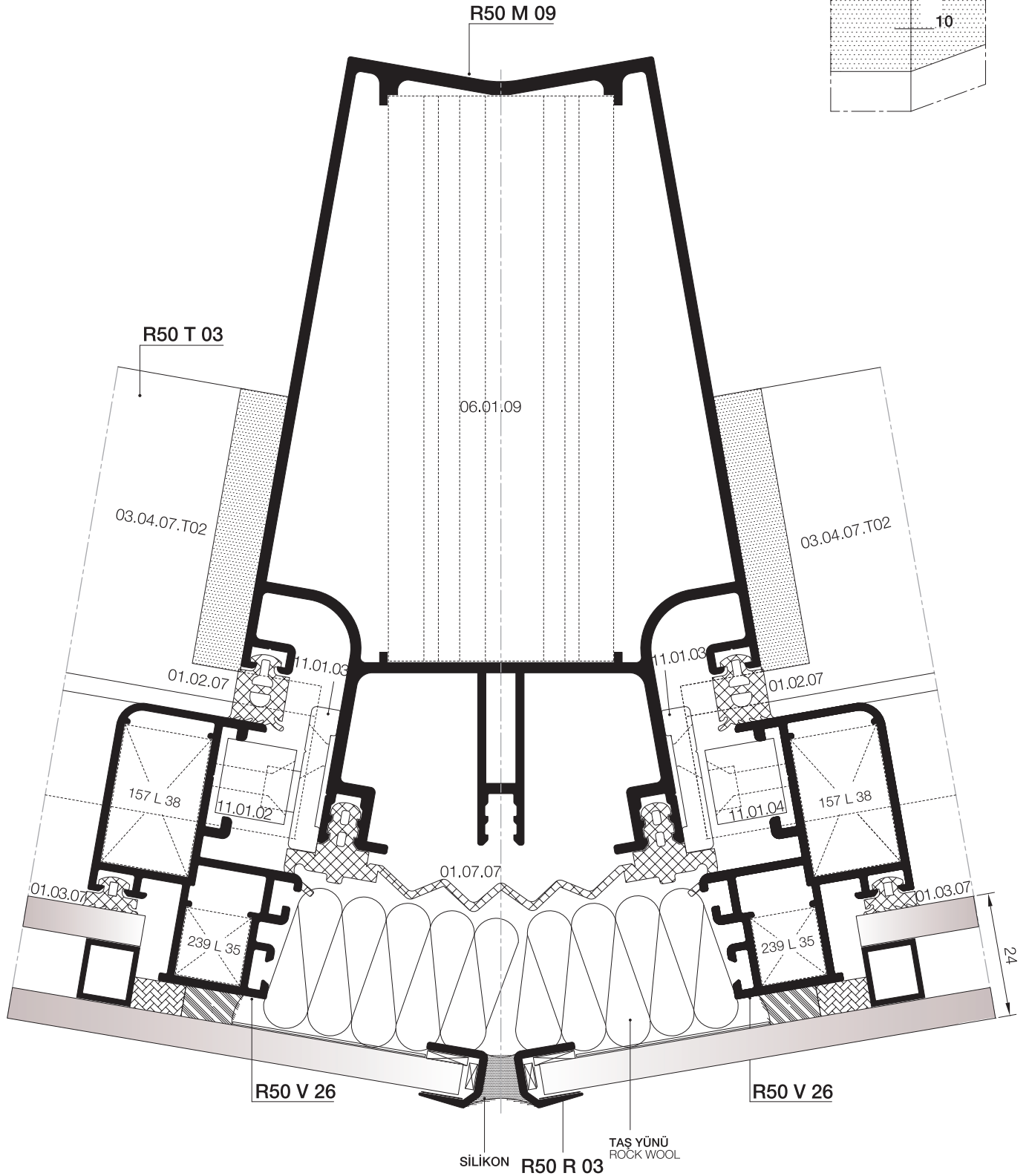
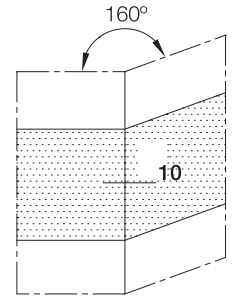


8 DETAYI
DETAIL

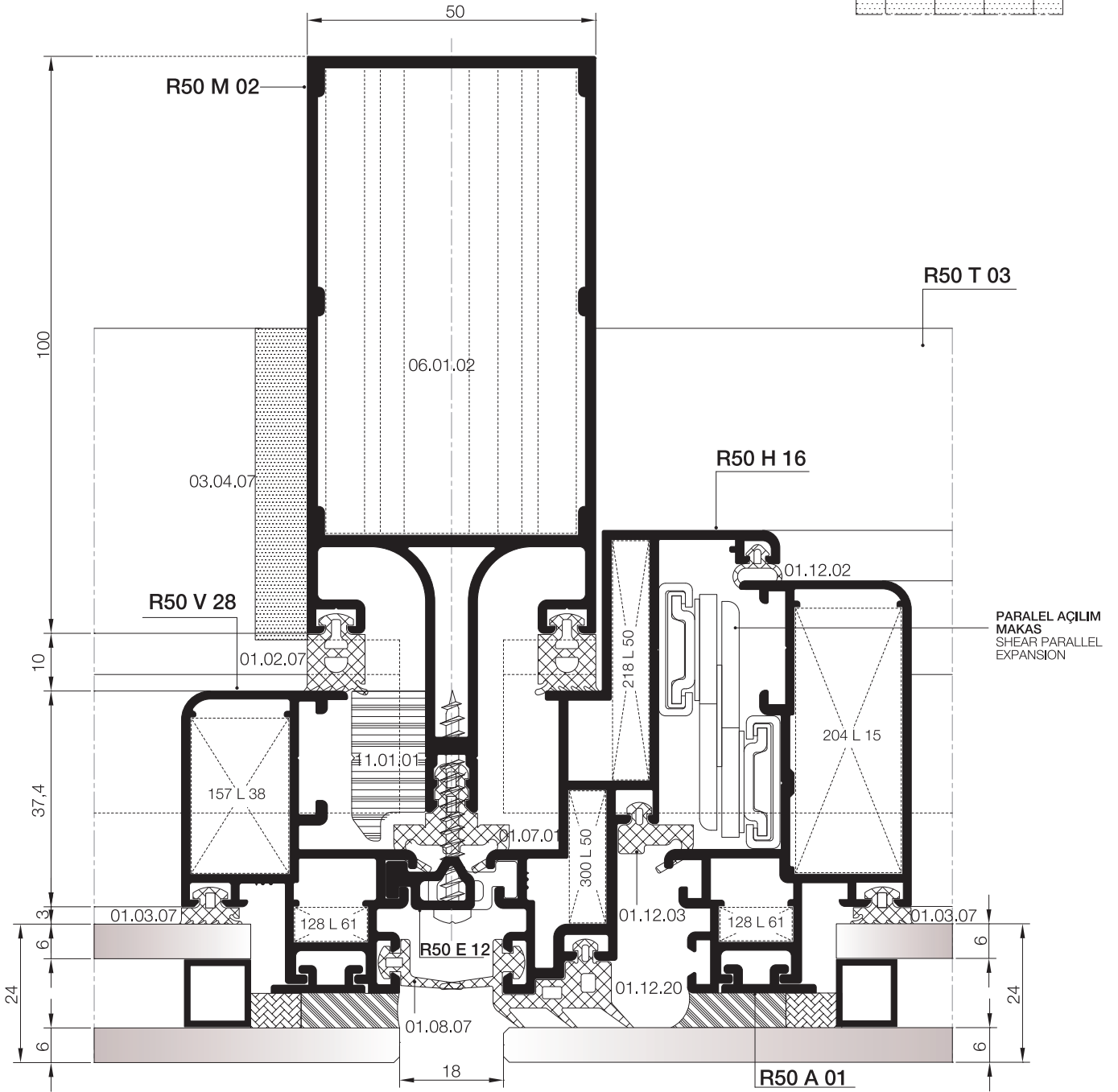
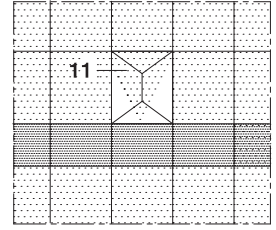
SİLİKON CEPHE DÜŞEY DETAYI
STRUCTURAL GLAZING VERTICAL DETAIL



SİLİKON CEPHE 160° DÖNÜŞ DETAYI
STRUCTURAL GLAZING 160° ANGULAR DETAIL



SİLİKON CEPHE PARALEL AÇILIM DETAYI
STRUCTURAL GLAZING PARALLEL OPENING DETAIL



MİMARİ KATALOG ARCHITECTURAL CATALOGUE

Alüminyum Kapı Pencere ve Giydirme Cephe Sistemleri
Aluminium Window Doors and Facade Systems



Rescara Sistem Detayları
Rescara System Details

R50

DETAYLAR

DETAILS

YARI KAPAKLI CEPHE SİSTEMİ

SEMI-STRUCTURAL SYSTEM

01

02

03

04

05

06

07

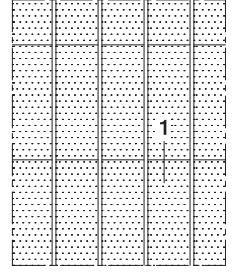
08

09

10

01

YATAY SİLİKON DÜŞEY KAPAKLI SİSTEM YATAY DETAYI
SEMI STRUCTURAL SYSTEM HORIZONTAL DETAIL



02

03

04

05

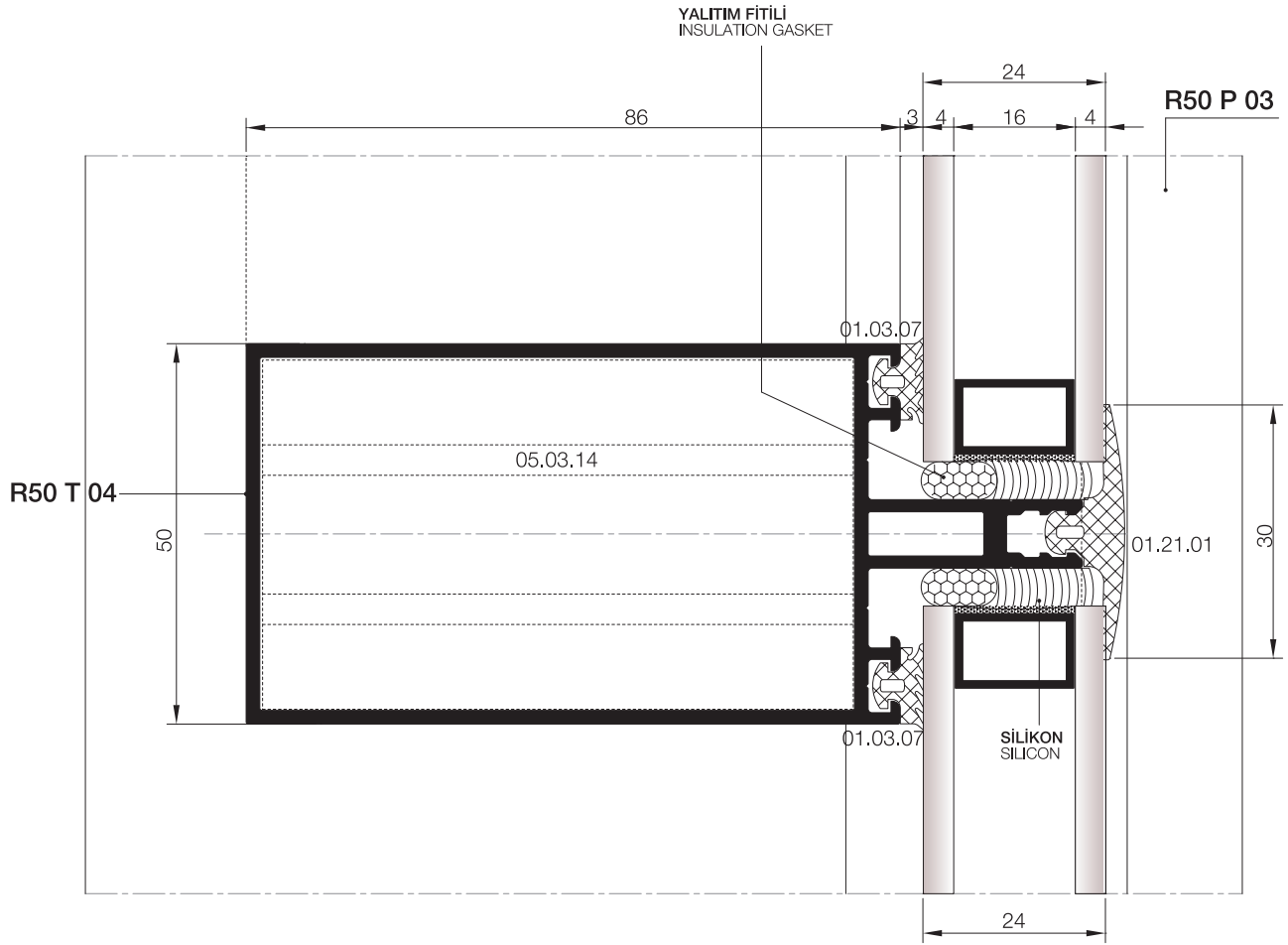
06

07

08

09

10

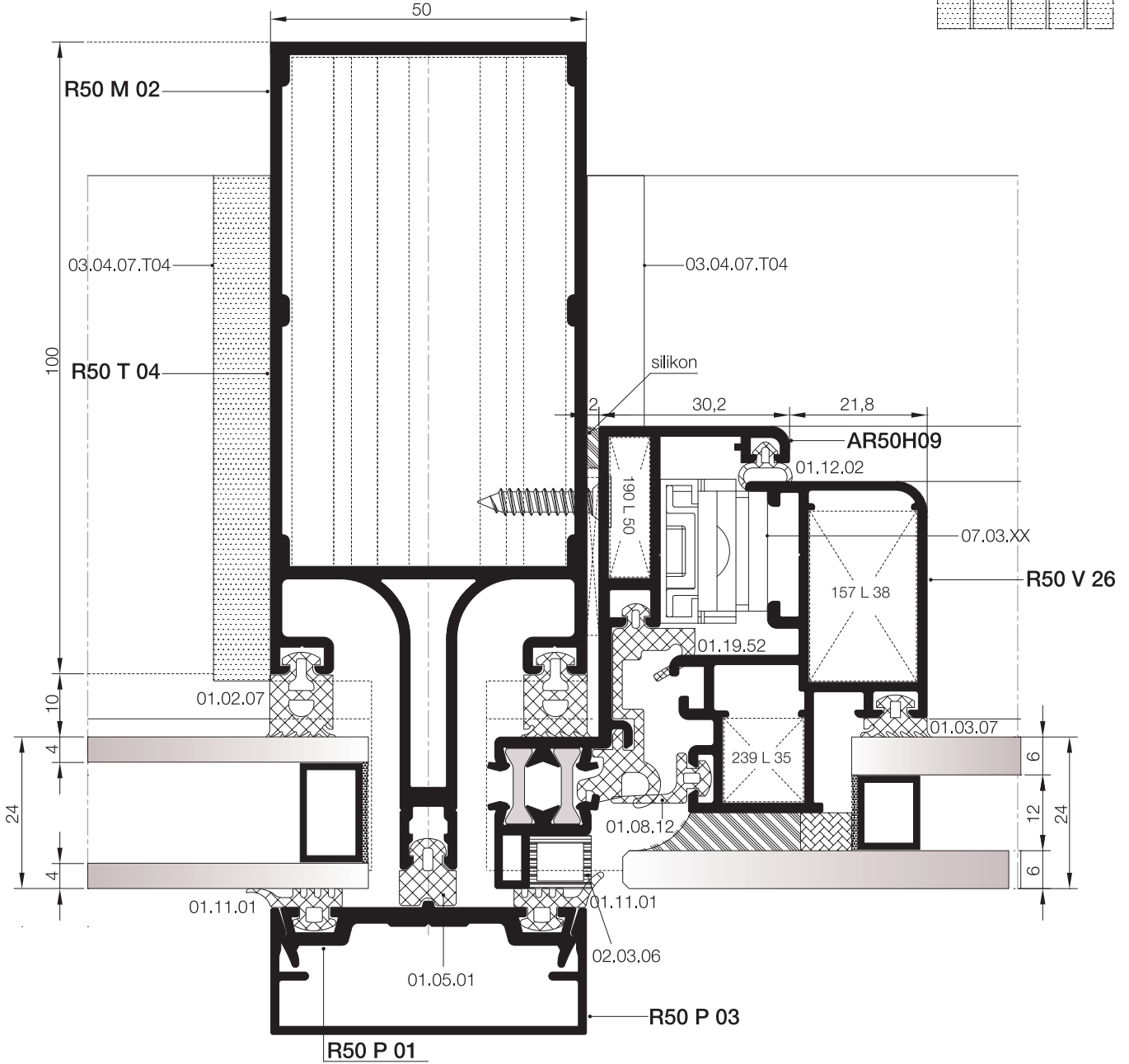
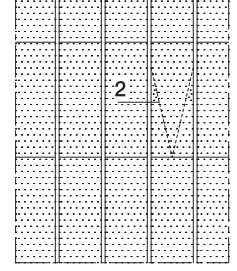


**DÜŞEY PROFİL AKS ARALIĞI 1 M'DEN AZ OLMALIDIR.
AXLE DIMENSIONS MUST BE LESS THAN 1 M.

① DETAYI
DETAIL

DIŞ
(OUTSIDE) ➔

YATAY SİLİKON DÜŞEY KAPAKLI SİSTEM GİZLİ KANAT DÜŞEY DETAYI
SEMI STRUCTURAL SYSTEM HIDDEN VENT VERTICAL DETAIL

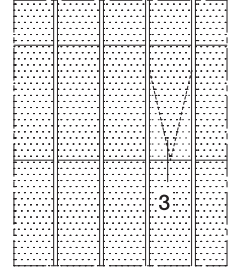


② DETAYI
DETAIL

DIŞ
(OUTSIDE)

01

YATAY SİLİKON DÜŞEY KAPAKLI SİSTEM GİZLİ KANAT YATAY DETAYI
SEMI STRUCTURAL SYSTEM HIDDEN VENT HORIZONTAL DETAIL



02

03

04

05

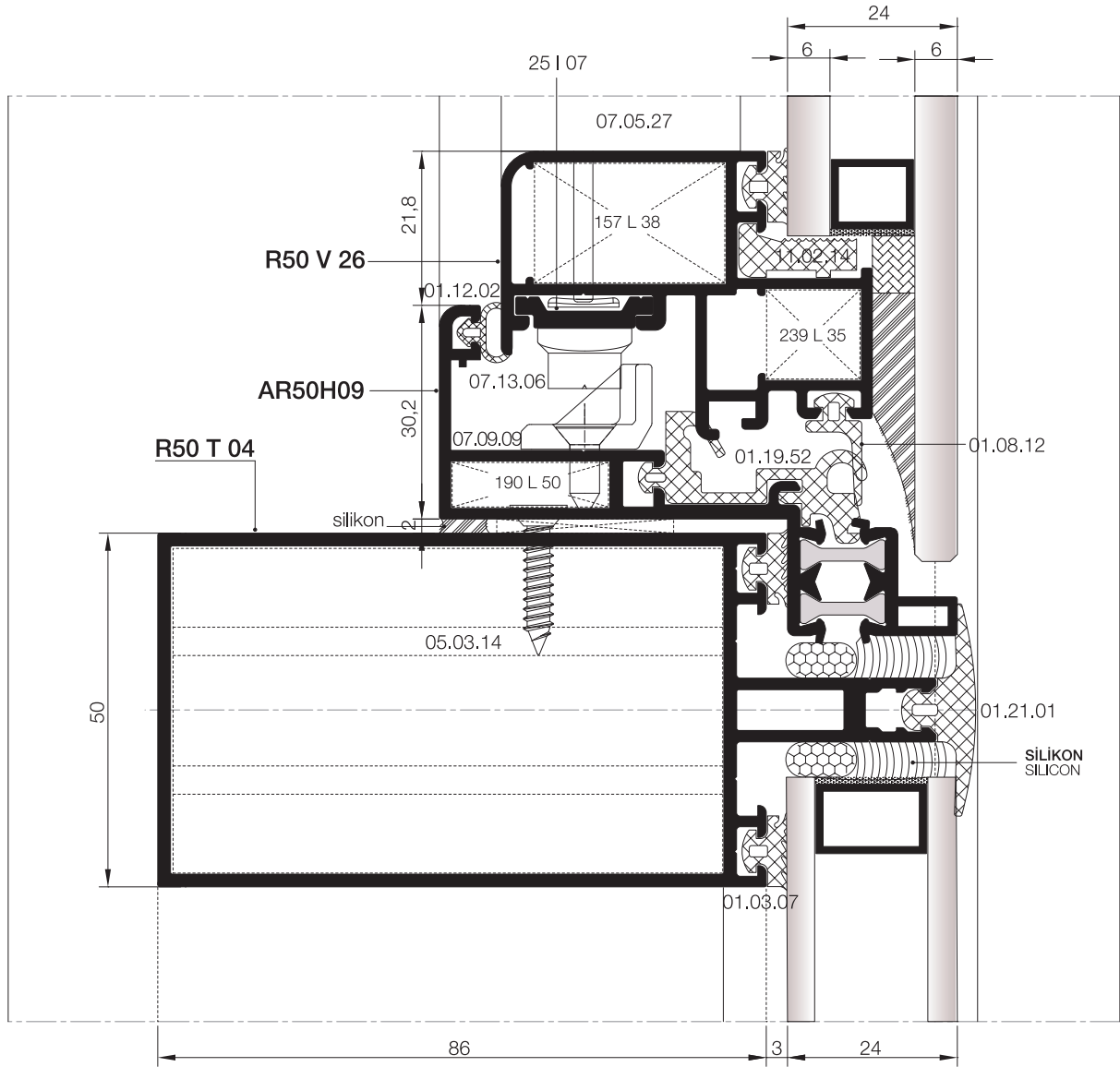
06

07

08

09

10

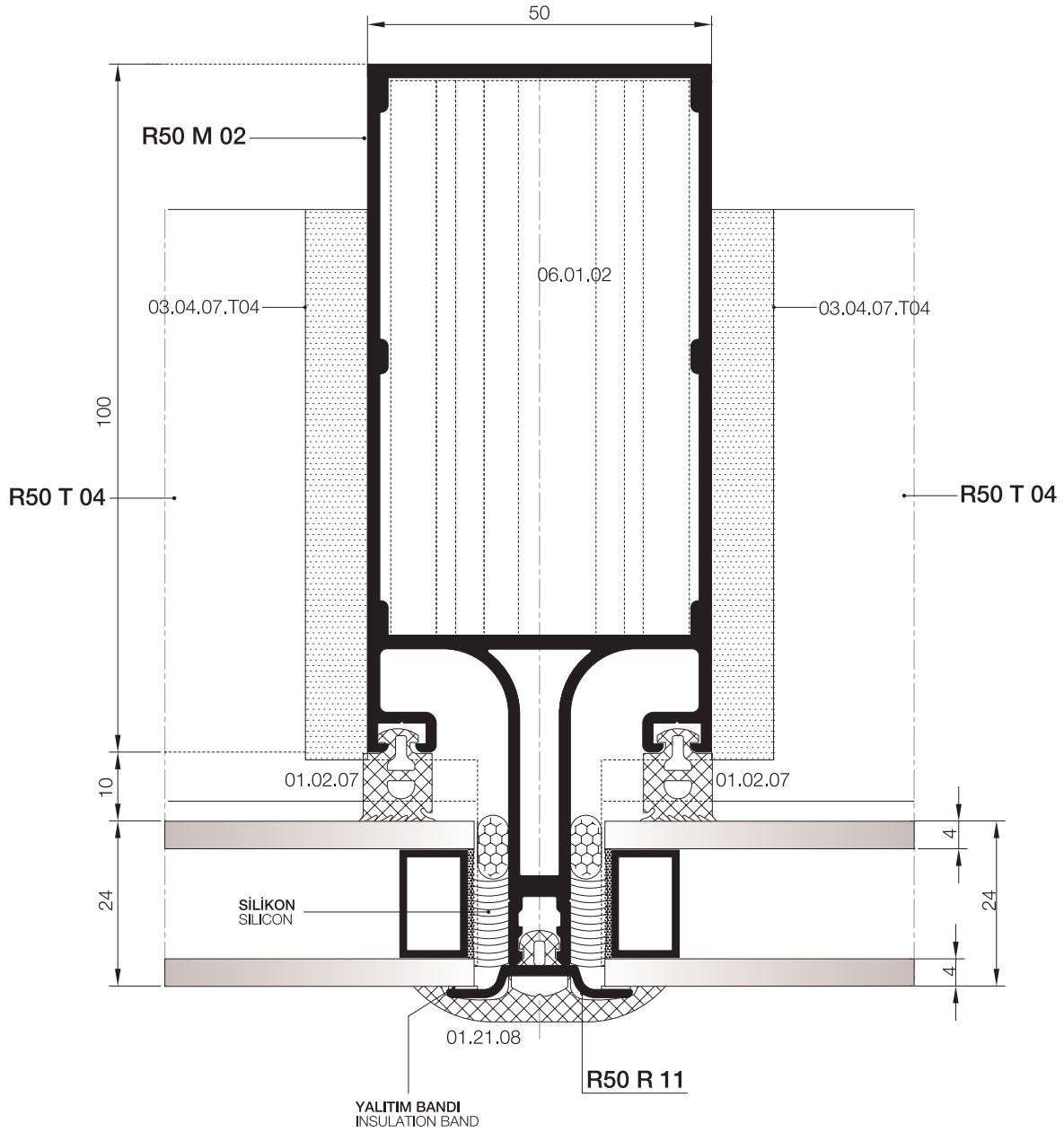
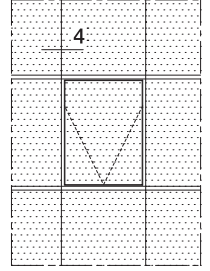


**DÜŞEY PROFİL AKS ARALIĞI 1 M'DEN AZ OLMALIDIR.
AXLE DIMENSIONS MUST BE LESS THAN 1 M.

③ DETAYI
DETAIL

DIŞ
(OUTSIDE) ➔

DÜŞEY SİLİKON YATAY KAPAKLI SİSTEM DÜŞEY DETAYI
SEMI STRUCTURAL SYSTEM VERTICAL DETAIL

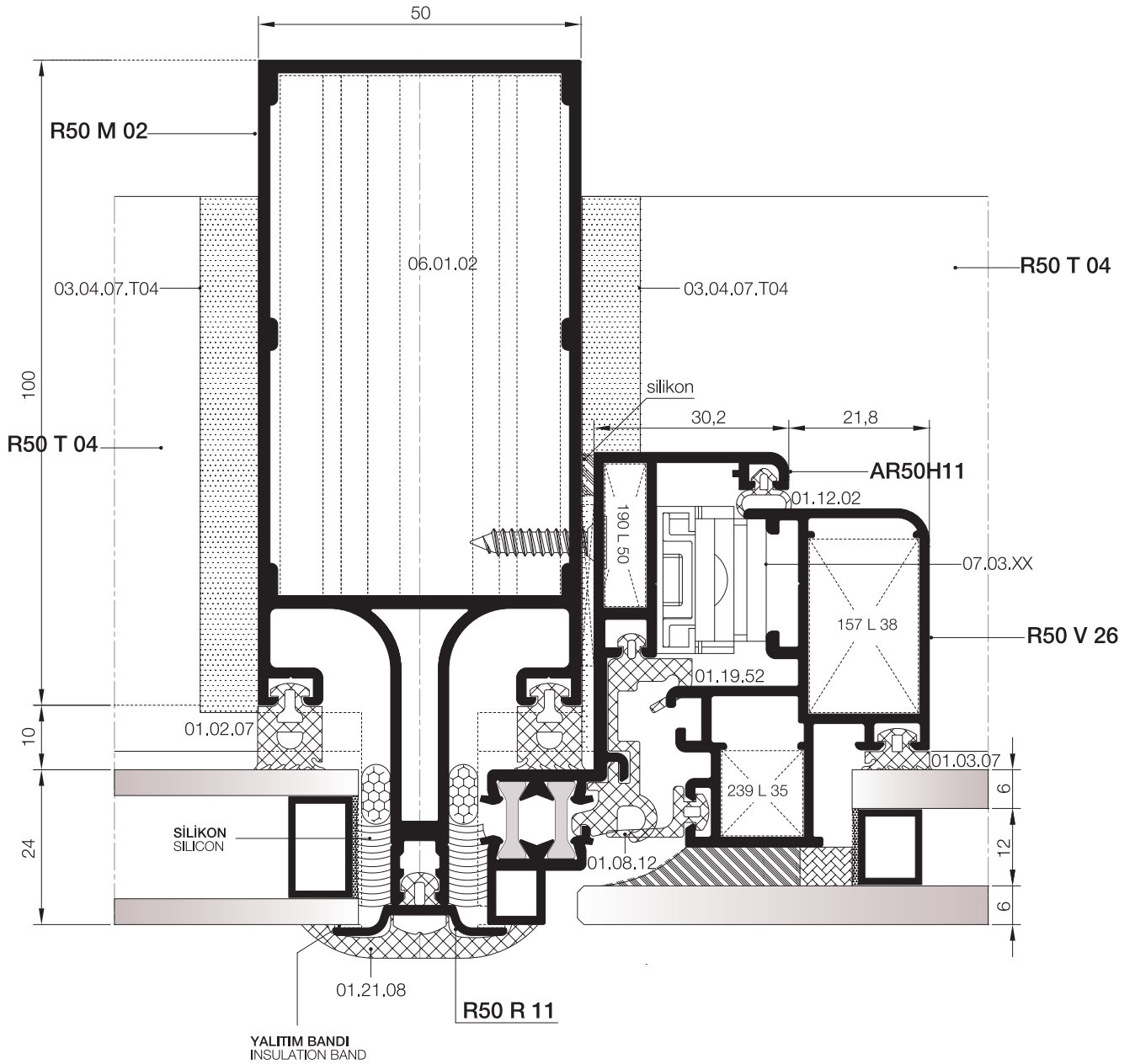
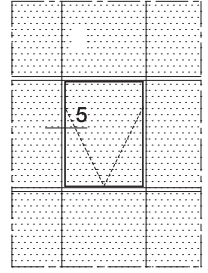


④ DETAYI
DETAIL

DIŞ
(OUTSIDE)

01

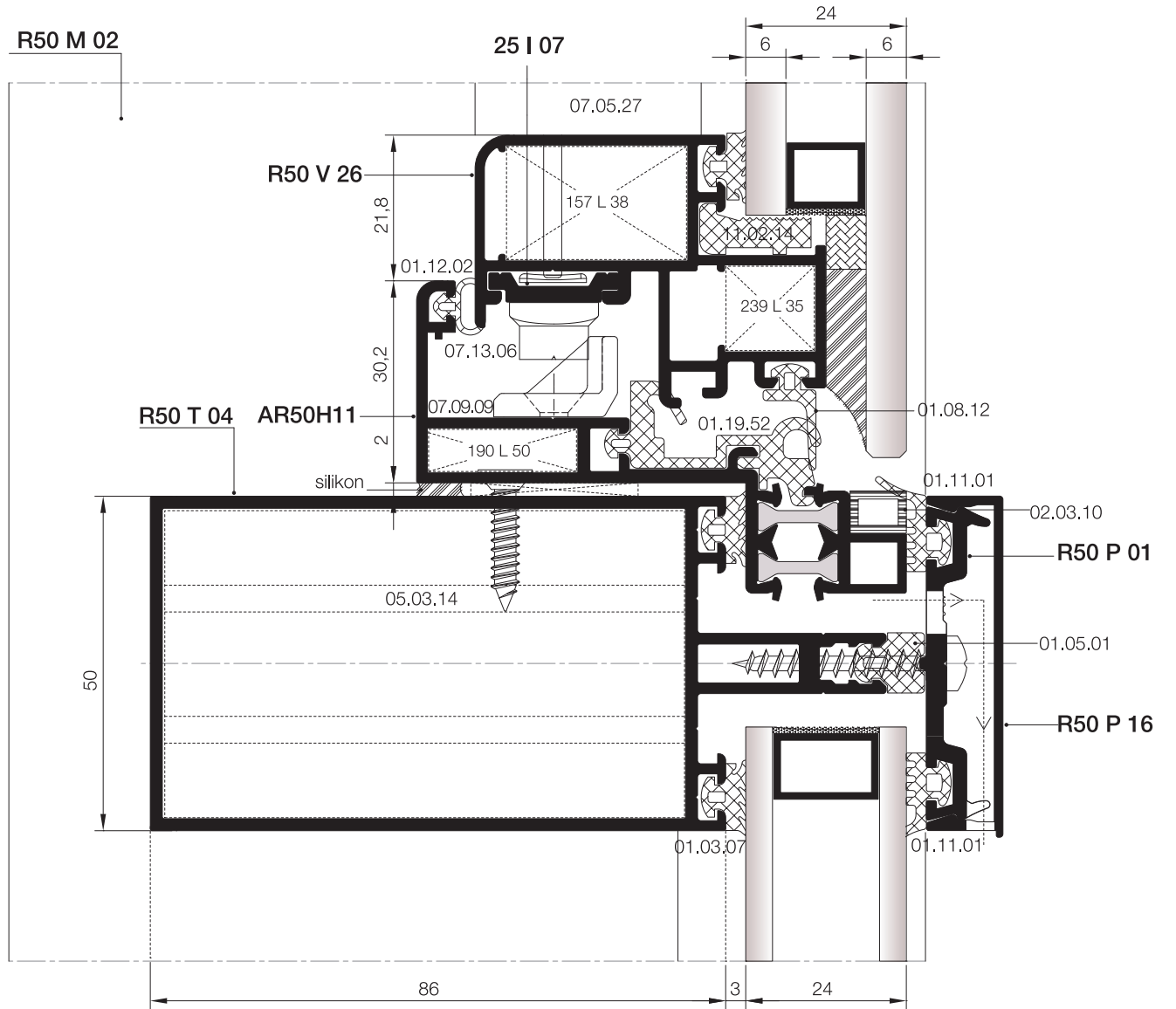
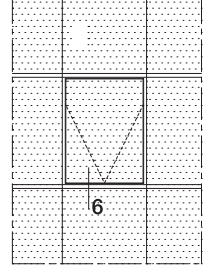
DÜŞEY SİLİKON YATAY KAPAKLI SİSTEM GİZLİ KANAT DÜŞEY DETAYI
SEMI STRUCTURAL SYSTEM HIDDEN VENT VERTICAL DETAIL



5 DETAYI
DETAIL

DIŞ
(OUTSIDE)

DÜŞEY SİLİKON YATAY KAPAKLI SİSTEM GİZLİ KANAT YATAY DETAYI
SEMI STRUCTURAL SYSTEM HIDDEN VENT HORIZONTAL DETAIL



MİMARİ KATALOG ARCHITECTURAL CATALOGUE

Alüminyum Kapı Pencere ve Giydirme Cephe Sistemleri
Aluminium Window Doors and Facade Systems



Rescara Sistem Detayları
Rescara System Details

R50

AKSESUARLAR

ACCESSORIES

01

02

03

04

05

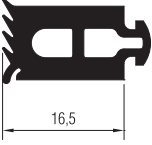
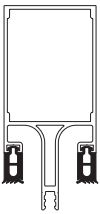

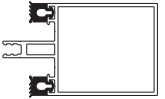
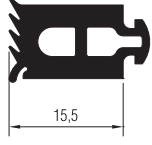
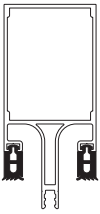

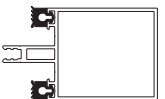
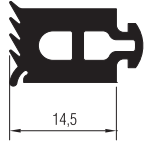
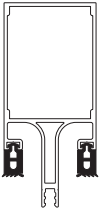

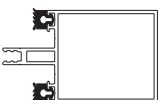
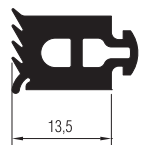
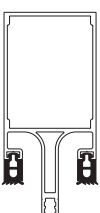

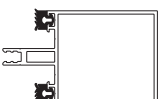
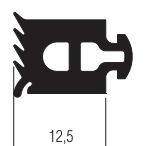
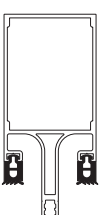

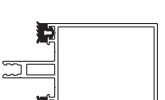
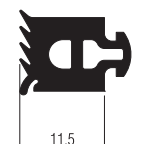
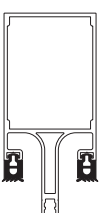

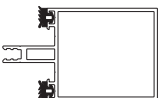
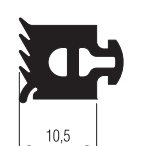
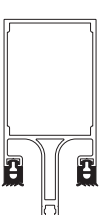

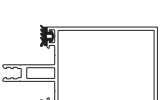
06


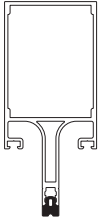
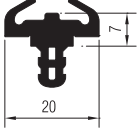
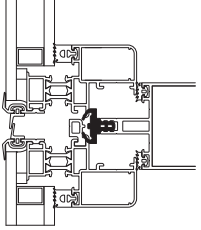

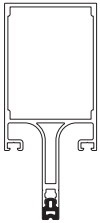

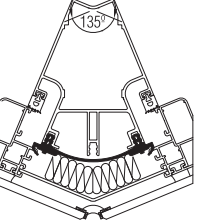

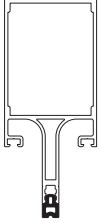

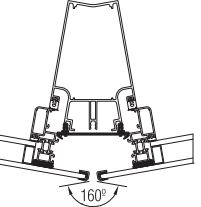

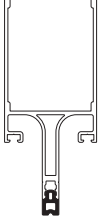
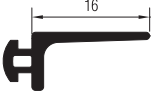
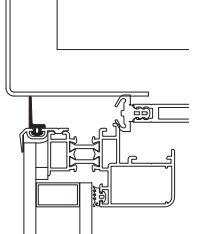

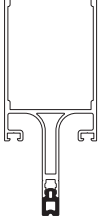

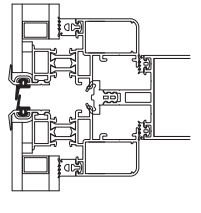

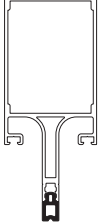
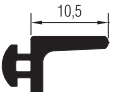
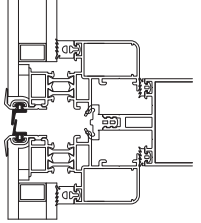

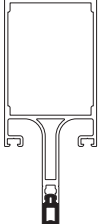
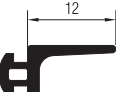
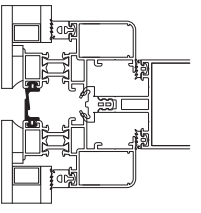
07

08

09

10

01		01.02.01 CAM FİTİLİ GLAZING GASKET Malzeme / Material : EPDM Ağırlık / Weight : 170 gr/m Paket / Package : 88 m / 15 kg			01.03.01 CAM FİTİLİ GLAZING GASKET Malzeme / Material : EPDM Ağırlık / Weight : 115 gr/m Paket / Package : 130 m / 15 kg	
02		01.02.02 CAM FİTİLİ GLAZING GASKET Malzeme / Material : EPDM Ağırlık / Weight : 160 gr/m Paket / Package : 93,7 m / 15 kg			01.03.02 CAM FİTİLİ GLAZING GASKET Malzeme / Material : EPDM Ağırlık / Weight : 105 gr/m Paket / Package : 140 m / 15 kg	
03		01.02.03 CAM FİTİLİ GLAZING GASKET Malzeme / Material : EPDM Ağırlık / Weight : 152 gr/m Paket / Package : 98,6 m / 15 kg			01.03.03 CAM FİTİLİ GLAZING GASKET Malzeme / Material : EPDM Ağırlık / Weight : 98 gr/m Paket / Package : 153 m / 15 kg	
04		01.02.04 CAM FİTİLİ GLAZING GASKET Malzeme / Material : EPDM Ağırlık / Weight : 150 gr/m Paket / Package : 100 m / 15 kg			01.03.04 CAM FİTİLİ GLAZING GASKET Malzeme / Material : EPDM Ağırlık / Weight : 94 gr/m Paket / Package : 158 m / 15 kg	
05		01.02.05 CAM FİTİLİ GLAZING GASKET Malzeme / Material : EPDM Ağırlık / Weight : 132 gr/m Paket / Package : 110 m / 15 kg			01.03.05 CAM FİTİLİ GLAZING GASKET Malzeme / Material : EPDM Ağırlık / Weight : 80 gr/m Paket / Package : 185 m / 15 kg	
06		01.02.06 CAM FİTİLİ GLAZING GASKET Malzeme / Material : EPDM Ağırlık / Weight : 125 gr/m Paket / Package : 120 m / 15 kg			01.03.06 CAM FİTİLİ GLAZING GASKET Malzeme / Material : EPDM Ağırlık / Weight : 65 gr/m Paket / Package : 230,7 m / 15 kg	
07		01.02.07 CAM FİTİLİ GLAZING GASKET Malzeme / Material : EPDM Ağırlık / Weight : 116 gr/m Paket / Package : 129 m / 15 kg			01.03.07 CAM FİTİLİ GLAZING GASKET Malzeme / Material : EPDM Ağırlık / Weight : 55 gr/m Paket / Package : 270 m / 15 kg	
08						
09						
10						

	<p>01.05.01</p> <p>ORTA BASKI FİTİLİ CENTRAL GASKET</p> <p>Malzeme / Material : EPDM Ağırlık / Weight : 85 gr/m Paket / Package : 175 m / 15 kg</p>			<p>01.07.01</p> <p>ORTA BASKI FİTİLİ CENTRAL GASKET</p> <p>Malzeme / Material : EPDM Ağırlık / Weight : 200 gr/m Paket / Package : 75 m / 15 kg</p>	
	<p>01.05.02</p> <p>ORTA BASKI FİTİLİ CENTRAL GASKET</p> <p>Malzeme / Material : EPDM Ağırlık / Weight : 96 gr/m Paket / Package : 156 m / 15 kg</p>			<p>01.07.03</p> <p>ORTA BASKI FİTİLİ (135°) CENTRAL GASKET (135°)</p> <p>Malzeme / Material : EPDM Ağırlık / Weight : 500 gr/m Paket / Package : 20 m / 15 kg</p>	
	<p>01.05.03</p> <p>ORTA BASKI FİTİLİ CENTRAL GASKET</p> <p>Malzeme / Material : EPDM Ağırlık / Weight : 86 gr/m Paket / Package : 174 m / 15 kg</p>			<p>01.07.05</p> <p>ORTA BASKI FİTİLİ (160°) CENTRAL GASKET (160°)</p> <p>Malzeme / Material : EPDM Ağırlık / Weight : 620 gr/m Paket / Package : 24 m / 15 kg</p>	
	<p>01.05.04</p> <p>ORTA BASKI FİTİLİ CENTRAL GASKET</p> <p>Malzeme / Material : EPDM Ağırlık / Weight : 108 gr/m Paket / Package : 138,8 m / 15 kg</p>			<p>01.08.01</p> <p>TIRNAK FİTİLİ SEALING JOINT GASKET</p> <p>Malzeme / Material : EPDM Ağırlık / Weight : 64 gr/m Paket / Package : 234 m / 15 kg</p>	
	<p>01.05.05</p> <p>ORTA BASKI FİTİLİ CENTRAL GASKET</p> <p>Malzeme / Material : EPDM Ağırlık / Weight : 106 gr/m Paket / Package : 141,5 m / 15 kg</p>			<p>01.08.03</p> <p>TIRNAK FİTİLİ SEALING JOINT GASKET</p> <p>Malzeme / Material : EPDM Ağırlık / Weight : 56 gr/m Paket / Package : 267,8 m / 15 kg</p>	
	<p>01.05.06</p> <p>ORTA BASKI FİTİLİ CENTRAL GASKET</p> <p>Malzeme / Material : EPDM Ağırlık / Weight : 102 gr/m Paket / Package : 147 m / 15 kg</p>			<p>01.08.07</p> <p>TIRNAK FİTİLİ SEALING JOINT GASKET</p> <p>Malzeme / Material : EPDM Ağırlık / Weight : 55 gr/m Paket / Package : 270 m / 15 kg</p>	
	<p>01.05.08</p> <p>ORTA BASKI FİTİLİ CENTRAL GASKET</p> <p>Malzeme / Material : EPDM Ağırlık / Weight : 130 gr/m Paket / Package : 115 m / 15 kg</p>			<p>01.08.12</p> <p>TIRNAK FİTİLİ SEALING JOINT GASKET</p> <p>Malzeme / Material : EPDM Ağırlık / Weight : 52 gr/m Paket / Package : 285 m / 15 kg</p>	

01

02

03

04

05


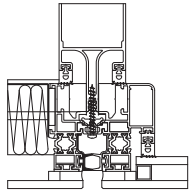

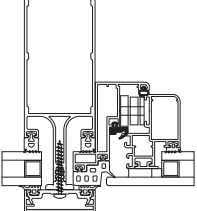

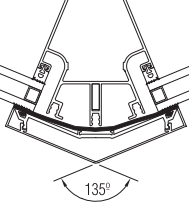

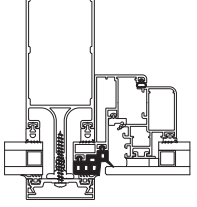

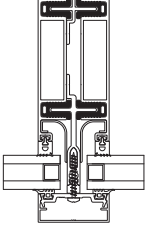

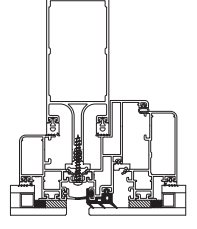
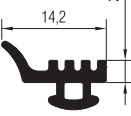
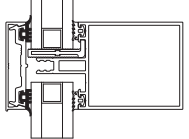
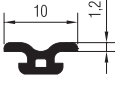
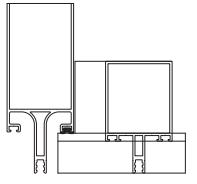

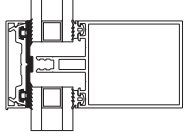

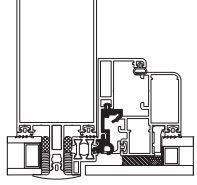

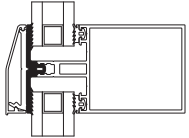

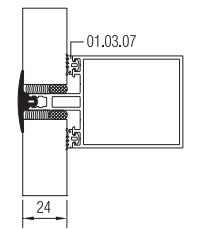
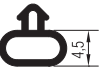
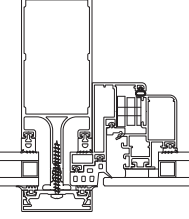

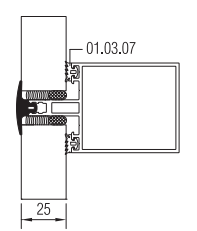
06

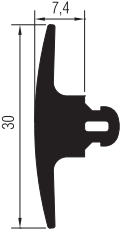
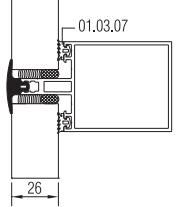
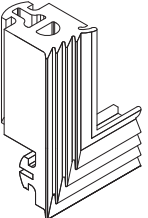

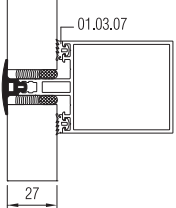
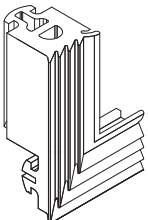

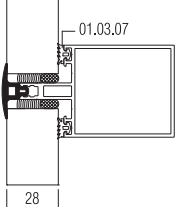
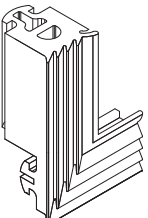

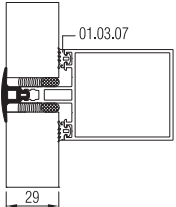
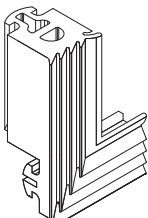
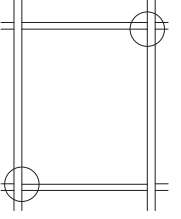
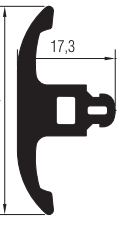
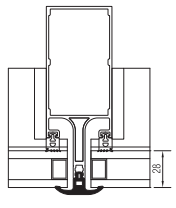
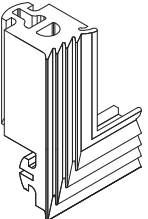
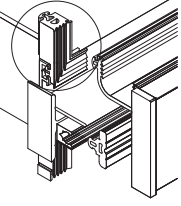
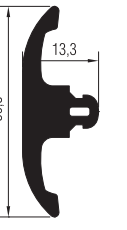
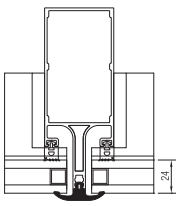
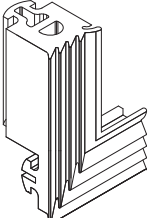
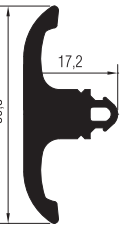
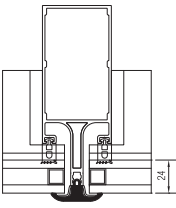
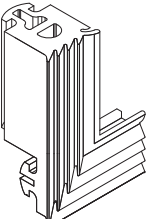
07

08

09

10

01		01.08.18 KASET BİNİ FİTİLİ SEAL GASKET Malzeme / Material : EPDM Ağırlık / Weight : 89 gr/m Paket / Package : 168 m / 15 kg			01.12.03 GİZLİ KANAT FİTİLİ SEAL GASKET Malzeme / Material : EPDM Ağırlık / Weight : 75 gr/m Paket / Package : 200 m / 15 kg	
02		01.09.04 DIŞ CAM FİTİLİ (135°) GLAZING GASKET (135°) Malzeme / Material : EPDM Ağırlık / Weight : 400 gr/m Paket / Package : 36,5 m / 15 kg			01.12.14 GİZLİ KANAT FİTİLİ SEAL GASKET Malzeme / Material : EPDM Ağırlık / Weight : 330 gr/m Paket / Package : 45 m / 15 kg	
03		01.10.01 DİLATASYON FİTİLİ EXPANSION GASKET Malzeme / Material : EPDM Ağırlık / Weight : 206 gr/m Paket / Package : 72,8 m / 15 kg			01.12.20 GİZLİ KANAT FİTİLİ SEAL GASKET Malzeme / Material : EPDM Ağırlık / Weight : 210 gr/m Paket / Package : 70 m / 15 kg	
04		01.11.01 DIŞ CAM FİTİLİ GLAZING GASKET Malzeme / Material : EPDM Ağırlık / Weight : 65 gr/m Paket / Package : 230 m / 15 kg			01.14.01 BİTİŞ FİTİLİ FINISH GASKET Malzeme / Material : EPDM Ağırlık / Weight : 30 gr/m Paket / Package : 500 m / 15 kg	
05		01.11.05 KAPAK ALTI FİTİLİ GLAZING GASKET Malzeme / Material : EPDM Ağırlık / Weight : 234 gr/m Paket / Package : 64 m / 15 kg			01.19.52 KASET BİNİ FİTİLİ SEAL GASKET Malzeme / Material : EPDM Ağırlık / Weight : 214 gr/m Paket / Package : 70 m / 15 kg	
06		01.11.06 KAPAK ALTI FİTİLİ GLAZING GASKET Malzeme / Material : EPDM Ağırlık / Weight : 250 gr/m Paket / Package : 60 m / 15 kg			01.21.01 BASMA FİTİLİ PRESSURE GASKET Malzeme / Material : EPDM Ağırlık / Weight : 148 gr/m Paket / Package : 101 m / 15 kg	
07		01.12.02 GİZLİ KANAT FİTİLİ SEAL GASKET Malzeme / Material : EPDM Ağırlık / Weight : 30 gr/m Paket / Package : 500 m / 15 kg			01.21.02 BASMA FİTİLİ PRESSURE GASKET Malzeme / Material : EPDM Ağırlık / Weight : 164 gr/m Paket / Package : 91 m / 15 kg	
08				Ölçek/Scale: 1/2		
09						
10						

	<p>01.21.03</p> <p>BASMA FITİLİ PRESSURE GASKET</p> <p>Malzeme / Material : EPDM Ağırlık / Weight : 175 gr/m Paket / Package : 85,7 m / 15 kg</p>			<p>03.05.01</p> <p>KÖŞE FITİLİ (SOL) CORNER GASKET (LEFT)</p> <p>Malzeme / Material : EPDM 01.02.01 - 01.03.01</p>	
	<p>01.21.04</p> <p>BASMA FITİLİ PRESSURE GASKET</p> <p>Malzeme / Material : EPDM Ağırlık / Weight : 152 gr/m Paket / Package : 98,6 m / 15 kg</p>			<p>03.05.02</p> <p>KÖŞE FITİLİ (SOL) CORNER GASKET (LEFT)</p> <p>Malzeme / Material : EPDM 01.02.02 - 01.03.02</p>	
	<p>01.21.05</p> <p>BASMA FITİLİ PRESSURE GASKET</p> <p>Malzeme / Material : EPDM Ağırlık / Weight : 183 gr/m Paket / Package : 82 m / 15 kg</p>			<p>03.05.03</p> <p>KÖŞE FITİLİ (SOL) CORNER GASKET (LEFT)</p> <p>Malzeme / Material : EPDM 01.02.03 - 01.03.03</p>	
	<p>01.21.06</p> <p>BASMA FITİLİ PRESSURE GASKET</p> <p>Malzeme / Material : EPDM Ağırlık / Weight : 185 gr/m Paket / Package : 81 m / 15 kg</p>			<p>03.05.04</p> <p>KÖŞE FITİLİ (SOL) CORNER GASKET (LEFT)</p> <p>Malzeme / Material : EPDM 01.02.04 - 01.03.04</p>	
	<p>01.21.07</p> <p>BASMA FITİLİ PRESSURE GASKET</p> <p>Malzeme / Material : EPDM Ağırlık / Weight : 250 gr/m Paket / Package : 60 m / 15 kg</p>			<p>03.05.05</p> <p>KÖŞE FITİLİ (SOL) CORNER GASKET (LEFT)</p> <p>Malzeme / Material : EPDM 01.02.05 - 01.03.05</p>	
	<p>01.21.08</p> <p>BASMA FITİLİ PRESSURE GASKET</p> <p>Malzeme / Material : EPDM Ağırlık / Weight : 245 gr/m Paket / Package : 61 m / 15 kg</p>			<p>03.05.06</p> <p>KÖŞE FITİLİ (SOL) CORNER GASKET (LEFT)</p> <p>Malzeme / Material : EPDM 01.02.06 - 01.03.06</p>	
	<p>01.21.09</p> <p>BASMA FITİLİ PRESSURE GASKET</p> <p>Malzeme / Material : EPDM Ağırlık / Weight : 300 gr/m Paket / Package : 50 m / 15 kg</p>			<p>03.05.07</p> <p>KÖŞE FITİLİ (SOL) CORNER GASKET (LEFT)</p> <p>Malzeme / Material : EPDM 01.02.07 - 01.03.07</p>	

01

02

03

04

05

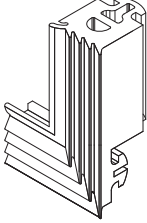
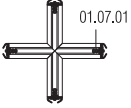
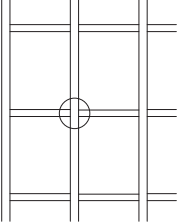
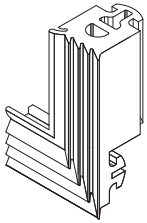
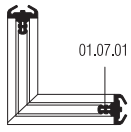
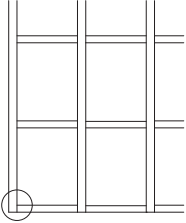
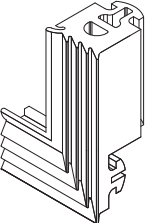
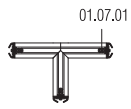
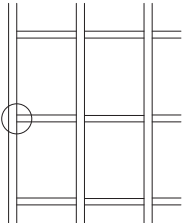
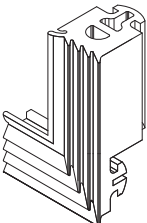
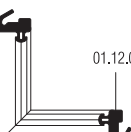
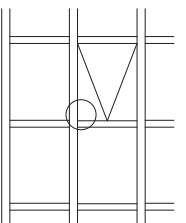
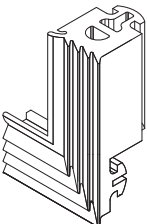
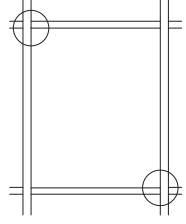

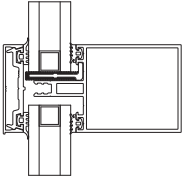
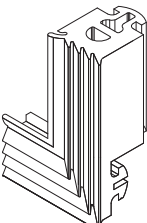
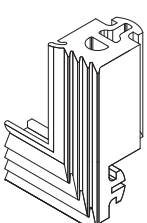
06

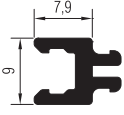
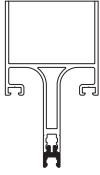
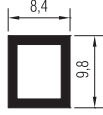
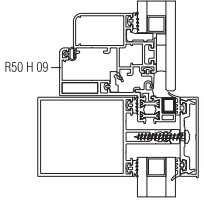
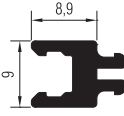
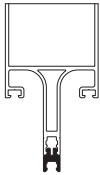
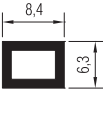
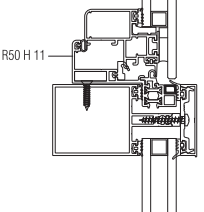
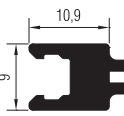
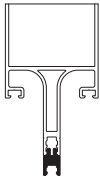
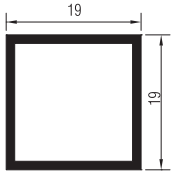
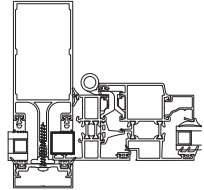
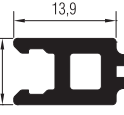
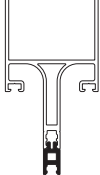
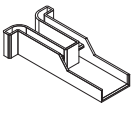
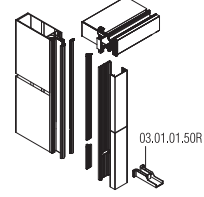
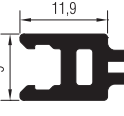
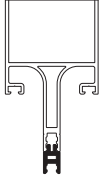
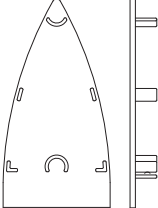
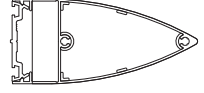
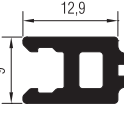
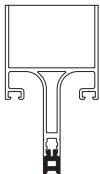
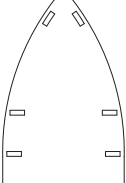
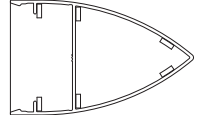

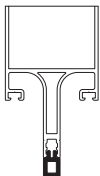
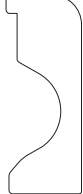
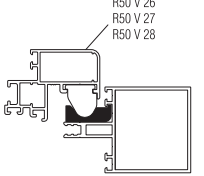
07

08

09

10

01		03.06.01 KÖŞE FİTİLİ (SAĞ) CORNER GASKET (RIGHT) Malzeme / Material : EPDM 01.02.01 - 01.03.01			03.07.01 (+) FİTİL (+) GASKET Malzeme / Material : EPDM 01.07.01 - 01.07.01	
02		03.06.02 KÖŞE FİTİLİ (SAĞ) CORNER GASKET (RIGHT) Malzeme / Material : EPDM 01.02.02 - 01.03.02			03.07.02 (L) FİTİL (L) GASKET Malzeme / Material : EPDM 01.07.01 - 01.07.01	
03		03.06.03 KÖŞE FİTİLİ (SAĞ) CORNER GASKET (RIGHT) Malzeme / Material : EPDM 01.02.03 - 01.03.03			03.07.03 (T) FİTİL (T) GASKET Malzeme / Material : EPDM 01.07.01 - 01.07.01	
04		03.06.04 KÖŞE FİTİLİ (SAĞ) CORNER GASKET (RIGHT) Malzeme / Material : EPDM 01.02.04 - 01.03.04			03.07.04 (L) FİTİL (L) GASKET Malzeme / Material : EPDM 01.12.03 - 01.12.03	
05		03.06.05 KÖŞE FİTİLİ (SAĞ) CORNER GASKET (RIGHT) Malzeme / Material : EPDM 01.02.05 - 01.03.05			01.22.01 CAM TAKOZ FİTİLİ SUPPORT GASKET Malzeme / Material : EPDM Ağırlık / Weight : 103 gr/m Paket / Package : 145 m / 15 kg	
06		03.06.06 KÖŞE FİTİLİ (SAĞ) CORNER GASKET (RIGHT) Malzeme / Material : EPDM 01.02.06 - 01.03.06				
07		03.06.07 KÖŞE FİTİLİ (SAĞ) CORNER GASKET (RIGHT) Malzeme / Material : EPDM 01.02.07 - 01.03.07				
08						
09						
10						

	02.01.01 PVC PROFİL PVC PROFILE Malzeme / Material : PVC			02.03.06 PVC PROFİL PVC PROFILE Malzeme / Material : PVC	
	02.01.02 PVC PROFİL PVC PROFILE Malzeme / Material : PVC			02.03.10 PVC PROFİL PVC PROFILE Malzeme / Material : PVC	
	02.01.04 PVC PROFİL PVC PROFILE Malzeme / Material : PVC			02.03.11 PVC PROFİL PVC PROFILE Malzeme / Material : PVC	
	02.01.05 PVC PROFİL PVC PROFILE Malzeme / Material : PVC			03.01.01 SU TAHLİYE PARÇASI WATER DISCHARGE PART	
	02.01.07 PVC PROFİL PVC PROFILE Malzeme / Material : PVC			04.10.17 PVC KAPAK PVC CAP R50 P 06 için for R50 P 06	
	02.01.08 PVC PROFİL PVC PROFILE Malzeme / Material : PVC			04.10.21 PVC KAPAK PVC CAP R50 P 32 için for R50 P 32	
	02.01.09 PVC PROFİL PVC PROFILE Malzeme / Material : PVC			04.15.03 KASET SEVİYE TAKOZU VENT SUPPORT PART Malzeme / Material : PVC	

01

02

03

04

05

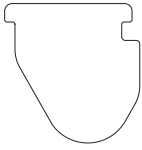
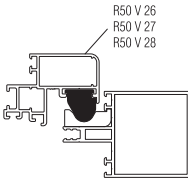
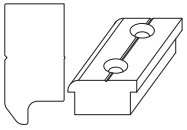
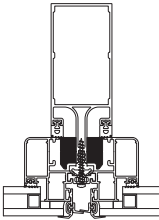
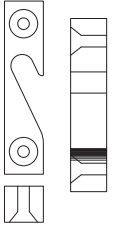
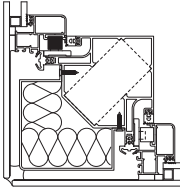
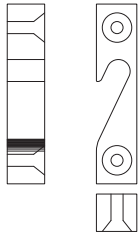
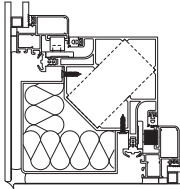
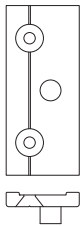
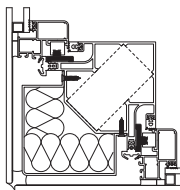

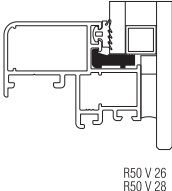

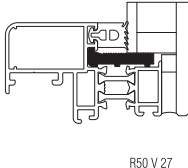
06

07

08

09

10

01		<p>04.15.04</p> <p>KASET SEVİYE TAKOZU VENT SUPPORT PART</p> <p>Malzeme / Material : PVC</p>				
02						
03		<p>11.01.01</p> <p>KASET YAN TAKOZLARI VENT SUPPORT PART</p> <p>Malzeme / Material : PVC</p>				
04						
05		<p>11.01.02</p> <p>KASET SABİTLEME PARÇASI VENT FIXING PART SOL / LEFT</p> <p>Malzeme / Material : Alüminyum Aluminium</p>				
06						
07		<p>11.01.04</p> <p>KASET SABİTLEME PARÇASI VENT FIXING PART SAĞ / RIGHT</p> <p>Malzeme / Material : Alüminyum Aluminium</p>				
08						
09		<p>11.01.03</p> <p>KASET BAĞLANTI PARÇASI VENT CONNECTION PART</p> <p>Malzeme / Material : Alüminyum Aluminium</p>				
10		<p>11.02.14</p> <p>CAM TAKOZU GLASS SUPPORT</p> <p>Malzeme / Material : PVC</p>				
		<p>11.02.15</p> <p>CAM TAKOZU GLASS SUPPORT</p> <p>Malzeme / Material : PVC</p>				

CEPHE MAKASLARI / ARMS FOR CURTAIN WALL



GIESSE CEPHE MAKASLARI
GIESSE ARMS FOR CURTAIN WALL

Malzeme / Material : Paslanmaz Çelik
Stainless Steel

EN 13126-6:2007

GIESSE DIŞA AÇILIM MAKAS GIESSE ARM FOR TOP HUNG	MAKAS BOYU ARM LENGHT		KANAT GENİŞLİĞİ SASH WIDTH (mm)	KANAT YÜKSEKLİĞİ SASH HEIGHT (mm)	KANAT AĞIRLIĞI SASH WEIGHT (kg)	MAX. AÇMA DERECEŚİ MAX. OPENING ANGLE
	INCH	MM				
07.03.14	10"	261,5	1200	700	50 kg	35°
07.03.02	12"	317	1200	800	60 kg	30° / 35°
07.03.03	14"	352	1300	1000	69,5 kg	30° / 35°
07.03.13	16"	353,5	1400	1200	88,5 kg	25° / 30°
07.03.04	18"	458,5	1400	1400	102 kg	25° / 30°
07.03.12	20"	511,5	1500	1600	135 kg	20° / 25°
07.03.15	22"	556,5	1500	1700	137 kg	20° / 25°
07.03.16	24"	602,5	1500	1800	139 kg	20° / 25°
07.03.17	28"	707,5	1500	2000	155 kg	10° / 15° / 20°
07.03.18*	26"	690	*1700	*2500	*180 kg	*7°

ÖZEL RÜZGAR YÜKÜ KOŞULLARI İÇİN SİPARİŞ ÖNCESİ BİLGİ ALINMALIDIR.

FOR SPECIAL WIND LOAD CONDITIONS TAKE ADITIONAL INFORMATION BEFORE ORDERING.

*07.03.18 KODLU MAKAS İLAVE LİMİTLEME MAKASI İLE BİRLİKTE KULLANILMALIDIR.

07.03.18 ARM MUST BE USED WITH ADITIONAL LASER ARM

01

02

03

04

05

06

07

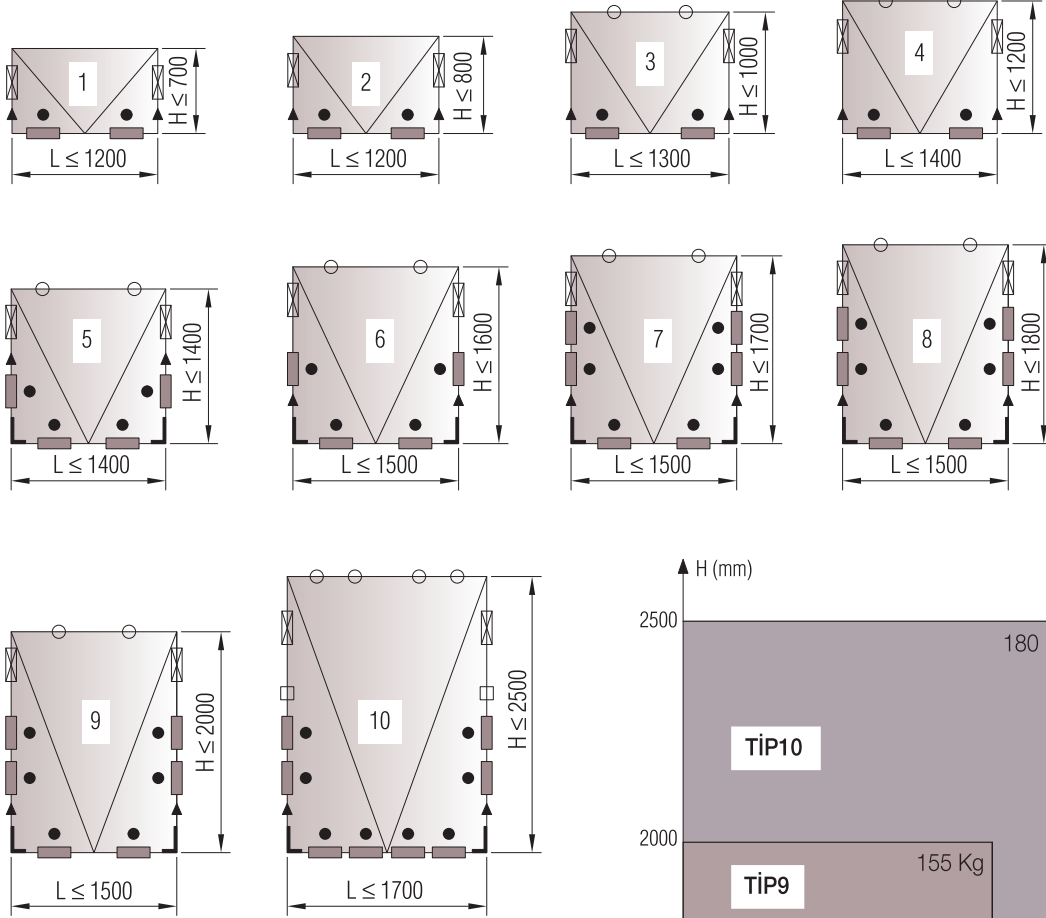
08

09

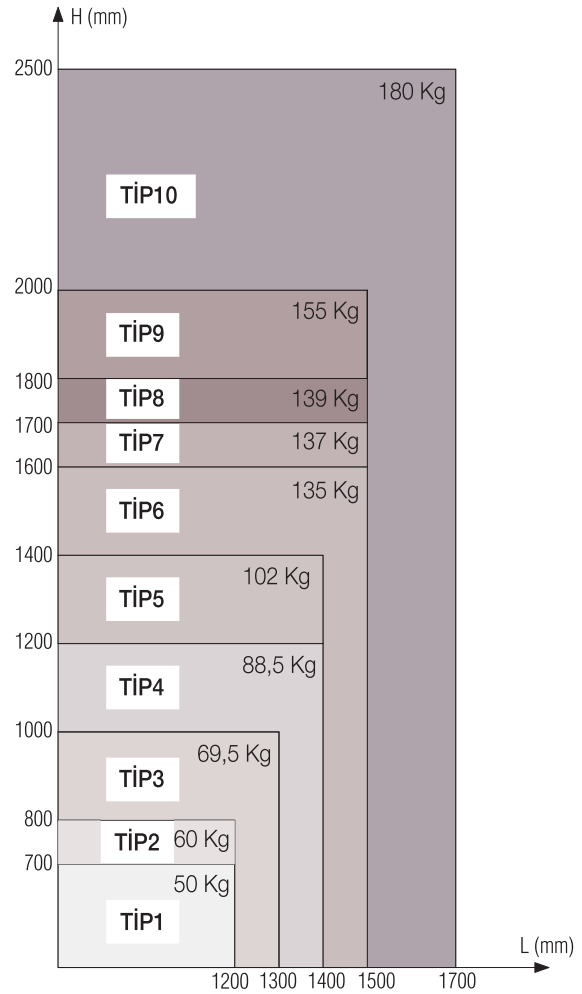
10

KİLİTLEME SİSTEMLERİ / LOCKING KITS

KANAT EBATLARINA GÖRE KİLİTLEME TİPLERİ
TYPES OF LOCKING KITS FOR TOP HUNG WINDOW



		07.03.xx
		07.09.09
		07.13.06
		11.01.01
		07.09.10
		07.21.02
		07.03.19



KİLİTLEME SETLERİ TABLOSU / LOCKING KITS TABLE



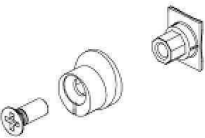
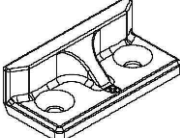


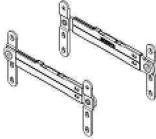
KİLİTLEME TİPLERİNE GÖRE AKSESUAR SEÇİM TABLOSU
ACCESSORIES SELECTION TABLE ACCORDING TO LOCKING TYPES

TİP TYPE	MAKAS (tk) ARM (tk)	07.05.27 CEPHE KOLU HANDLE	07.25.03 KOL BAĞLANTISI CONNECTION ROD	07.09.09 KARŞILIK STRIKER	07.13.06 PİM PAWL	11.01.01 KANAT YAN TAKOZU SUPPORT BLOCK	07.09.10 ÜST KİLİTLEME BURGLAR BOLT	07.21.02 KÖŞE DÖŞEME CORNER DRIVE	07.03.19 LİMİTLEME MAKASI LASER ARM
1	07.03.14	1	2	2	2	2			
2	07.03.02	1	2	2	2	2			
3	07.03.03	1	2	2	2	2	2		
4	07.03.13	1	2	2	2	2	2		
5	07.03.04	1	2	4	4	2	2	2	
6	07.03.12	1	2	4	4	2	2	2	
7	07.03.15	1	2	6	6	2	2	2	
8	07.03.16	1	2	6	6	2	2	2	
9	07.03.17	1	2	6	6	2	2	2	
10	07.03.18	1	2	8	8	2	4	2	2

*** Giese kol ve kilitleme aksesuarları 25 I 07 tij profili ile kullanılmalıdır.

Giese handle and locking accessories should be used with 25 I 07 rod profile

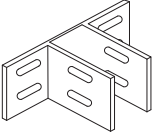
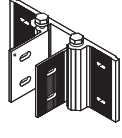
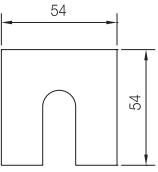
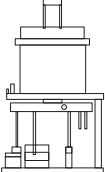
GESSE KANAT AÇILIM AKSESUARLARI / GESSE OPENING ACCESSORIES FOR TOP-HUNG WINDOW

01	 <p>07.05.27 GESSE CEPHE KOLU GESSE HANDLE FOR CURTAIN WALL Renk / Color: Siyah - Gri Black - Grey</p>	 <p>07.25.03 GESSE KOL BAĞLANTI PARÇASI GESSE CONNECTION ROD Malzeme / Material: Zamak/Zamak</p>
02		07.05.27 Kol için / For Handle 07.05.27
03	 <p>07.13.06 GESSE AYARLI PİM GESSE ADJUSTABLE LOCKING PAWL Malzeme / Material: Zamak/Zamak</p>	 <p>07.09.09 GESSE PİM KARŞILIĞI GESSE STRIKER Malzeme / Material: Zamak/Zamak</p>
04		
05	 <p>07.09.10 GESSE ÜST KİLİTLEME GESSE BURGLAR BOLT Malzeme / Material: Zamak-Polyamid Zamak & Polyamide</p>	 <p>07.21.02 GESSE KÖŞE DÖNME GESSE CORNER DRIVE Malzeme / Material: Zamak/Zamak</p>
06		
07	 <p>07.03.19 GESSE LİMİTLEME MAKASI GESSE LASER ARM</p>	
08		
09		
10		

KANAT AÇILIM AKSESUARLARI / OPENING ACCESSORIES FOR TOP-HUNG WINDOW

 <p>07.05.23 RESCARA CEPHE KOLU RESCARA HANDLE FOR CURTAIN WALL Renk / Color: Siyah - Gri Black - Grey</p>	 <p>07.13.05 PİM PIN 07.05.23 Kol için / For Handle 07.05.23</p>
 <p>07.09.05 PİM KARŞILIĞI LOCK PLATE Malzeme / Material: Zamak/Zamak</p>	 <p>07.21.01 KÖŞE AKTARMA AKSESUARI CORNER TRANSMISSION ACCESSORIES</p>

DİĞER / OTHERS

 <p>08.01.01 SABİT ANKRAJ + PUL FIX ANCHORAGE - ROVE Malzeme / Material: Alüminyum / Aluminium</p>	 <p>08.01.02 HAREKETLİ ANKRAJ + PUL MOVE ANCHORAGE - ROVE Malzeme / Material: Alüminyum / Aluminium</p>
 <p>04.09.01 SABİT ANKRAJ İÇİ PLASTİĞİ PVC FOR ANCHORAGE Malzeme / Material: PVC</p>	 <p>21.01.03 PUNCH MAKİNESİ PUNCH MACHINE (PNÖMATİK)</p>

